

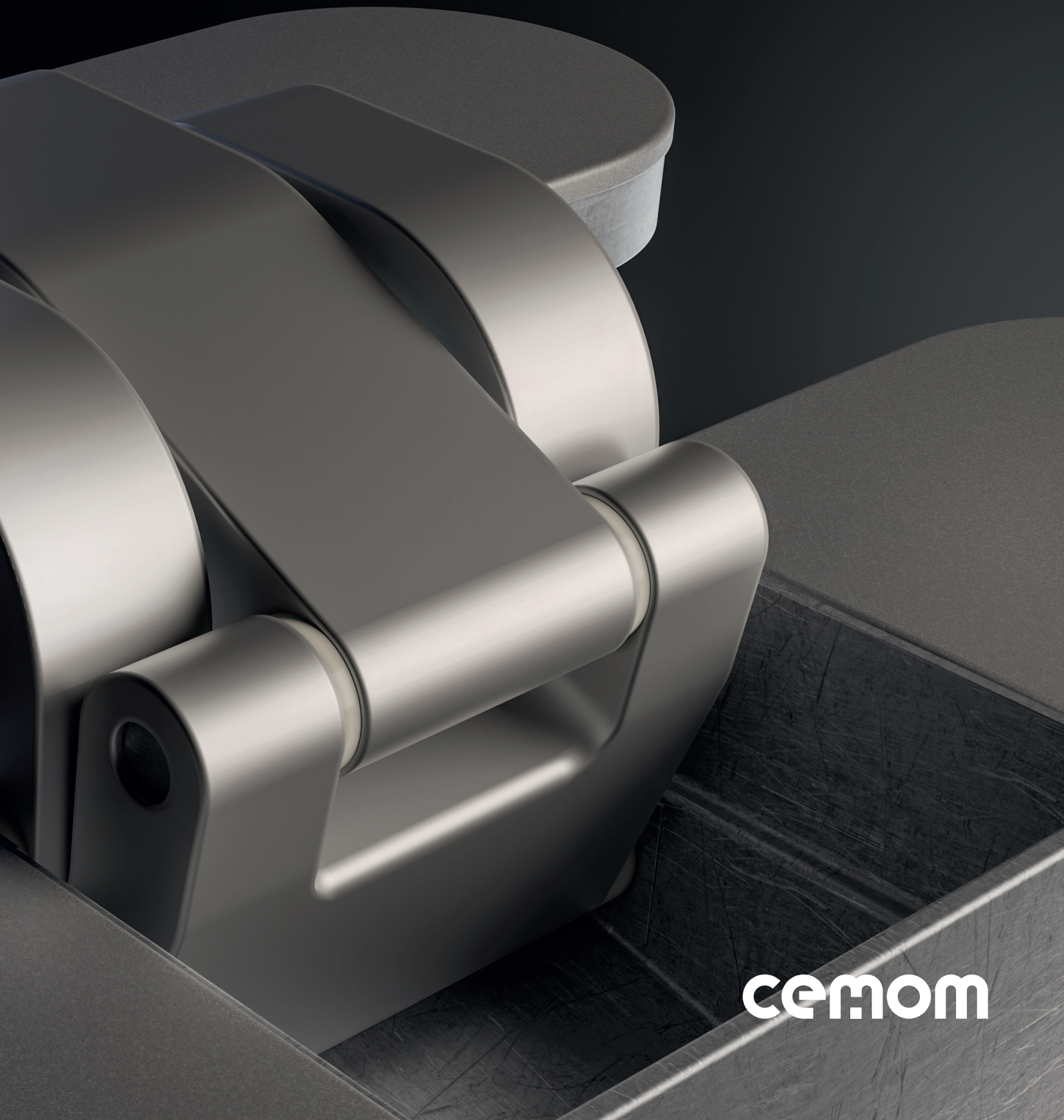
INVISIBLE HINGES



2024

INVISIBLE HINGES CATALOGUE
CATALOGO CERNIERE INVISIBILI
CATÁLOGO BISAGRAS INVISIBLES
CATALOGUE CHARNIÈRES INVISIBLES

EN | IT | ES | FR



cemom

CEMOM

POLSOFT
CEMAX GROUP

POL-SOFT Sp. z o.o.ul. Brzozowa,
377-400 Złotów - Poland

CEMOM

28, Allée du Plateau 93250
Villemomble - France

T. +33 149.350.854

E. cemom@cemom.com

cemom.com



EN | **We manufacture hinges. For over forty years, this has been our company's mission: to make hinges with excellent performance.**

Continued research into materials and the study of the most modern technologies, allow us to create beautiful, resistant products that guarantee excellent durability.

IT | **Produciamo cerniere. Da oltre quarant'anni questa è la mission della nostra azienda: realizzare cerniere con prestazioni eccellenti.**

La continua ricerca di materiali e lo studio delle tecnologie più moderne, ci consentono di realizzare prodotti belli e resistenti, che garantiscano un'ottima durata nel tempo.

ES | **Fabricamos bisagras. Durante más de cuarenta años, esta ha sido la misión de nuestra empresa: fabricar bisagras con prestaciones excelentes.**

Gracias a nuestra constante investigación de materiales y el análisis de las últimas tecnologías, podemos diseñar productos que destacan por su durabilidad, a la vez que mantienen una estética excepcional.

FR | **Nous sommes fabricants de charnières. Depuis plus de 40 ans, la mission de notre entreprise consiste à fabriquer des charnières de haute qualité.**

Des recherches constantes sur les matériaux et les toutes dernières technologies nous permettent de créer des superbes produits résistants et garantissant une durabilité optimale.

INVISIBLE HINGES



EN | Invisible hinges.

Invisible hinges are the perfect symbiosis between functionality and design. Suitable for various sectors, from residential to industrial, they have a wide range of models, with the possibility to vary color and size. Compatible with wood, PVC and metal, they are all certified and comply with CE directives.

IT | Cerniere invisibili.

Le cerniere invisibili sono la perfetta simbiosi tra funzionalità e design. Adatte a vari settori, da quello residenziale a quello industriale, presentano un'ampia gamma di modelli, con possibilità di variazione colore e dimensioni. Compatibili con legno, PVC e metallo, sono tutte certificate e conformi alle direttive CE.

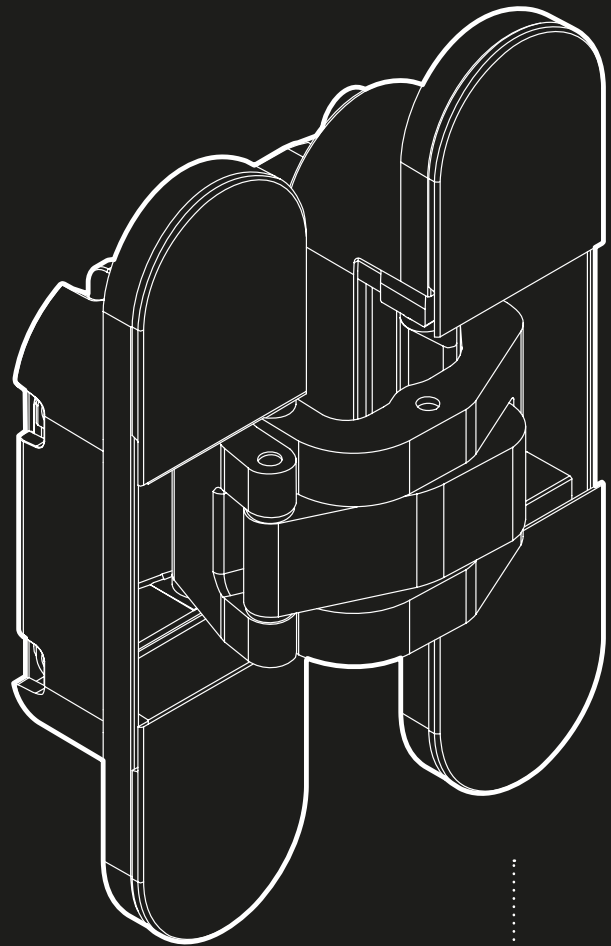
ES | Bisagras ocultas.

Las bisagras ocultas representan la combinación ideal entre funcionalidad y diseño. Son adecuadas para diversos sectores, desde residenciales hasta industriales, y ofrecen una amplia variedad de modelos con opciones de personalización en cuanto a color y tamaño. Compatibles con madera, PVC y metal, todas están certificadas y cumplen con las directivas CE.

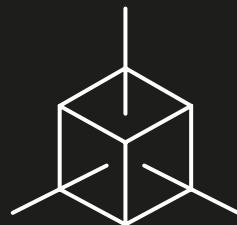
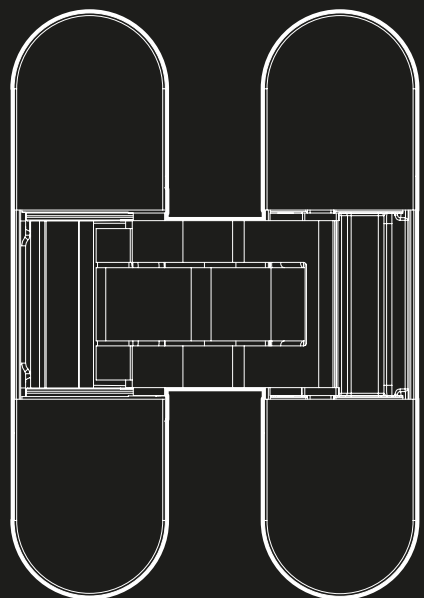
FR | Charnières invisibles.

Les charnières invisibles associent parfaitement aspect fonctionnel et design. Prévues pour différents secteurs - du résidentiel jusqu'à l'industriel - elles se déclinent dans une vaste gamme de modèles et de personnalisations en termes de dimensions et de couleurs. Compatibles avec le bois, le PVC et le métal, toutes nos charnières sont certifiées et conformes aux directives CE.





FIRE RESISTANCE
RESISTENZA AL FUOCO
RESISTENCIA AL FUEGO
RÉSISTANCE AU FEU



GREAT FLEXIBILITY AND RANGE
GRANDE FLESSIBILITÀ E PORTATA
GRAN FLEXIBILIDAD Y VARIEDAD
VASTE GAMME ET HAUTE FLEXIBILITÉ

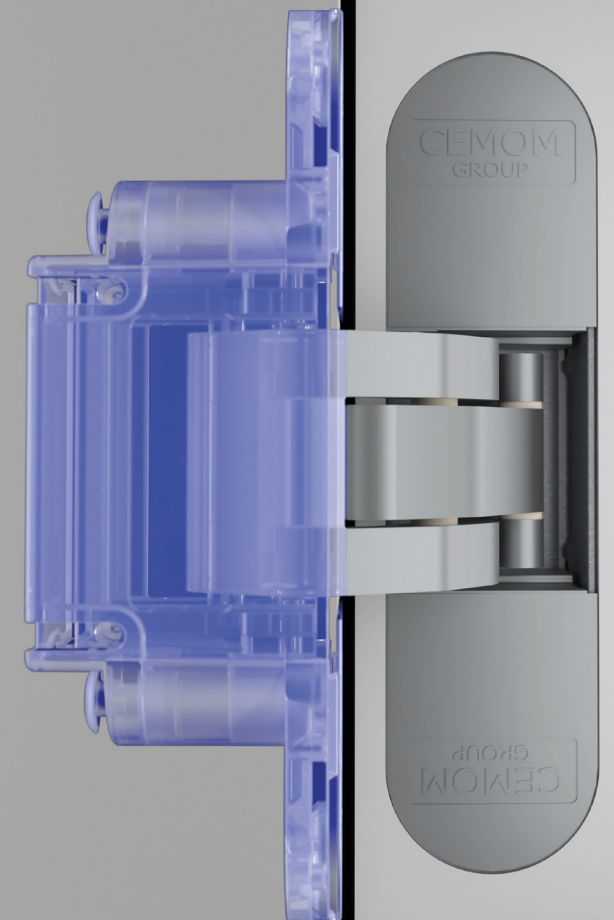
DESIGN & TECHNOLOGY

EN | Design and technology.
 Quality and design, strength and colour, the innovation of a product that reinvents itself and becomes the star.

IT | Design e tecnologia.
 Qualità e design, robustezza e colore, l'innovazione di un prodotto che si reinventa e diventa protagonista.

ES | Diseño y tecnología.
 Calidad y diseño se combinan con fuerza y color en la innovación de un producto que se renueva constantemente y se convierte en una auténtica estrella.

FR | Design & technologie.
 Qualité et design, robustesse et couleurs, un produit novateur en mesure de se réinventer et d'occuper le devant de la scène.

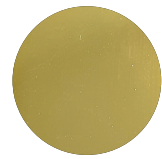


FINISHING

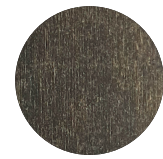
FINITURE
ACABADO
FINITIONS

customised finishes on request
finiture personalizzate su richiesta
acabados personalizados a petición
finitions personnalisées en option

METAL / METALLO / METAL / MÉTAL



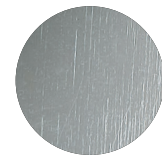
8031
Brass
Ottone
Latón
Cuivre



8034
Bronze
Bronzo
Bronce
Bronze



8038
Special bronze
Bronzo speciale
Bronce Especial
Bronze spécial



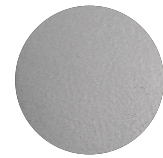
8040
Chrome
Cromato
Cromo
Chrome



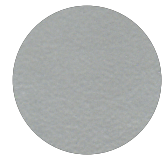
8046
Satin brass
Ottone satinato
Latón satinado
Cuivre satiné



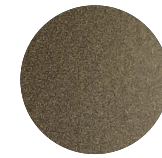
8050
Nickel
Nichel
Níquel
Nickel



8054
Satin nickel
Nichel satinato
Níquel satinado
Nickel satiné



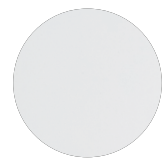
8060
Grey
Grigio
Gris
Gris



8068
Metallic bronze
Bronzo metallizzato
Bronce metalizadas
Bronze métallisé



9005s
Black matte
Nero opaco
Negro mate
Noir mat



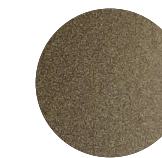
9016s
White matte
Bianco opaco
Blanco mate
Blanc mat



9056
Special black
Nero speciale
Especial negro
Spécial noir



E9046
Brass gold satin
Ottone oro satinato
Latón dorado satinado
Cuivre doré satiné



E9068
Metallic bronze
Bronzo metallizzato
Bronce metalizadas
Bronze métallisé



8029
Brass
Ottone
Latón
Cuivre



8031
Brass
Ottone
Latón
Cuivre



8033
Bronze
Bronzo
Bronce
Bronze



8034
Old brass
Ottone vecchio
Latón antiguo
Cuivre vieilli



8038
Special bronze
Bronzo speciale
Bronce Especial
Bronze spécial



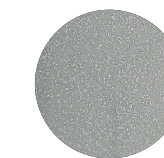
8040
Chrome
Cromato
Cromo
Chrome



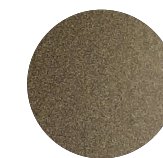
8050
Nickel
Nichel
Níquel
Nickel



8054
Satin nickel
Nichel satinato
Níquel satinado
Nickel satiné



8060
Grey
Grigio
Gris
Gris



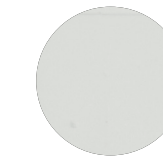
8068
Metallic bronze
Bronzo metallizzato
Bronce metalizadas
Bronze métallisé



8060/de
Metallized
Metallizzato
Metalizadas
Métallisé



9005S
Black matte
Nero opaco
Negro mate
Noir mat



E9016S
White matte
Bianco opaco
Blanco mate
Blanc mat











9056
Special black
Nero speciale
Especial negro
Spécial noir

PLASTIC / PLASTICA / PLÁSTICO / PLASTIQUE

TECHNICAL INFORMATION

INFORMAZIONI TECNICHE
INFORMACIÓN TÉCNICA
INFORMATIONS TECHNIQUES

							
CAPACITÀ LOAD CAPACITY CAPACIDAD DE CARGA CAPACITÉ DE CHARGE	NR. ADJUSTMENTS AGGIUSTAMENTI AJUSTES AJUSTEMENTS	OPENING APERTURA APERTURA OUVERTURE	INTERAXIS ESTENSIONE MASSIMA INTERAXIS INTERAXE	WOOD LEGNO MADERA BOIS	ALUMINIUM ALLUMINIO ALUMINIO ALUMINIUM	FIRE AND SMOKE RESISTANCE RESISTENZA AL FUOCO E AL FUMO RESISTENCIA AL FUEGO Y AL HUMO RÉSISTANCE AU FEU ET À LA FUMÉE	UL LISTED

978	40 KGS	3	180°	14,5	X	X		
978 3D-ME	60 KGS	3	180°	14,5	X	X	30 MINUTES	
W978/A	60 KGS	3	180°	14,5	X	X		
W978/A MAN	40 KGS	3	180°	14,5	X	X		
4001/A	60 KGS	3	180°	14,5	X	X		
4001/A MAN	40 KGS	3	180°	14,5	X	X		
A601	50 KGS	3	180°	26	X	X		
A602	60 KGS	3	180°	26	X	X		
A802	80 KGS	3	180°	26	X	X		
27	60 KGS	3	180°	20,3	X	X		
27/60 N M	60 KGS	3	180°	22	X	X		
27/80 N M	80 KGS	3	180°	22	X	X		
27/60 N MAN M	60 KGS	3	180°	22	X	X		
27/80 N MAN M	80 KGS	3	180°	22	X	X		
27/60 N	60 KGS	3	180°	22	X	X		
27/80 N	80 KGS	3	180°	22	X	X		
27/60 N MAN	60 KGS	3	180°	22	X	X		
27/80 N MAN	80 KGS	3	180°	22	X	X		
ALU40/A	40 KGS	3	180°	13,85	X	X		
ALU60/A M	60 KGS	3	180°	13,85	X	X		
1821/A	80 KGS	3	180°	11,5	X	X	30 MINUTES	
80 SS304	80 KGS	3	180°	19	X	X	60 MINUTES	
80/A	80 KGS	3	180°	19	X	X	60 MINUTES	20 MINUTES
80/A M	80 KGS	3	180°	19	X	X	60 MINUTES	
80/A HP	80 KGS	3	180°	19	X	X	60 MINUTES	
80/A HP M	80 KGS	3	180°	19	X	X	60 MINUTES	
100	100 KGS	3	180°	18	X	X	120 MINUTES	20 MINUTES
100 M	100 KGS	3	180°	18	X	X	120 MINUTES	
100 ME	100 KGS	3	180°	18	X	X		
100 M N	100 KGS	3	180°	18	X	X		
130+8	130 KGS	3	180°	26,5	X	X	120 MINUTES	
130+8E	130 KGS	3	180°	26,5	X	X		
150	150 KGS	3	180°	18	X	X	120 MINUTES	
150E	150 KGS	3	180°	18	X	X		
200	200 KGS	3	180°	27,5	X	X	120 MINUTES	
200E	200 KGS	3	180°	27,5	X	X		
SIMPLY 1078 ss304	60 KGS	0	180°	18	X	X		
SIMPLY 8925	40 KGS	0	180°	15	X	X		
SIMPLY 8925 R+	40 KGS	2	180°	16,1	X	X		

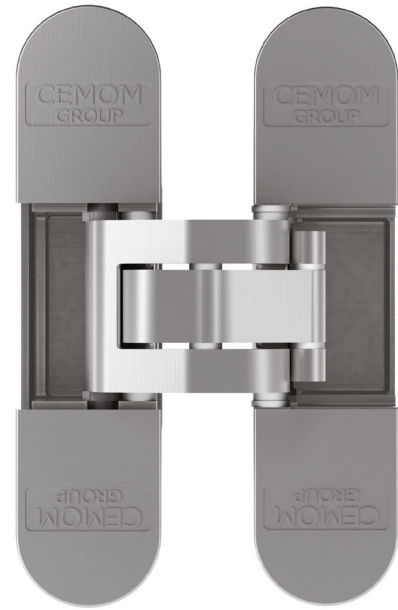


PRODUCT INDEX

INDICE PRODOTTI
ÍNDICE DE PRODUCTOS
INDEX PRODUITS

12	ESTETIC 978	40	ESTETIC 27/80 N M
14	ESTETIC 978 3D-ME	42	ESTETIC 27/60 N MAN M
16	ESTETIC W978	44	ESTETIC 27/80 N MAN M
18	ESTETIC W978/A	46	ESTETIC 27/60 N
20	ESTETIC W978/A MAN	48	ESTETIC 27/80 N
22	ESTETIC 4001/A	50	ESTETIC 27/60 N MAN
24	ESTETIC 4001/A MAN	52	ESTETIC 27/80 N MAN
26	ESTETIC A601	54	ESTETIC ALU 40/A
28	ESTETIC A602 M	56	ESTETIC ALU 60/A M
30	ESTETIC A802 M	58	ESTETIC 1821/A
32	ESTETIC A2830/60 M	60	ESTETIC 80
34	ESTETIC A2830/80 M	62	ESTETIC 80 HP
36	ESTETIC 27	64	ESTETIC 80ss304
38	ESTETIC 27/60 N M	66	ESTETIC 80/A

68	ESTETIC 80/A HP	96	ESTETIC 200
70	ESTETIC 80/A HP M	98	ESTETIC 200E
72	ESTETIC 80/A MAN	100	SIMPLY 1078ss304
74	ESTETIC 80/A HP MAN	102	SIMPLY 8925
76	ESTETIC 80/A MAN M	104	SIMPLY 8925 R+
78	ESTETIC 80/A HP MAN M	106	CENTRAL PIN
80	ESTETIC 100	107	80-11-00
82	ESTETIC 100 M	108	100-11-01 DOOR
84	ESTETIC 100 ME	109	100-11-01 FRAME
86	ESTETIC 100 MN	110	130-11-01 DOOR
88	ESTETIC 130+8	111	130-11-01 FRAME
90	ESTETIC 130+8E	112	150-11-01 DOOR
92	ESTETIC 150	113	150-11-01 FRAME
94	ESTETIC 150E	114	200-11-01 DOOR
		115	200-11-01 FRAME



ESTETIC 978

EN

- completely invisible hinge for left- and right-handed doors
- load capacity 40 kg/2 hinges, in case of door closer, we advise to increase the hinge load capacity of 70% in case of opening limiter; and 30% in case of door closer without opening limiter
- for use in wooden, steel and aluminum profiles
- for non-rebated doors
- lubrication-free bearing
- 3D adjustment (side +/-2mm, height +/- 2.5mm, compression +/- 1mm)
- ABS front covers
- 180° opening angle
- pack of 25 pieces, screws not included

IT

- cerniera a scomparsa totale per porte destre e sinistre
- capacità di carico 40 kg/2 cerniere, in caso di chiudiporta, consigliamo di aumentare la capacità di carico della cerniera del 70% in caso di limitatore di apertura; e del 30% in caso di chiudiporta senza limitatore di apertura
- per l'impiego in profili di legno, acciaio e alluminio
- per porte senza battuta
- cuscinetti senza necessità di lubrificazione
- regolazione 3D (laterale +/- 2mm, altezza +/- 2,5mm, compressione +/- 1mm)
- coperture frontali in ABS
- angolo di apertura 180°
- confezione da 25 pezzi, viti non incluse

ES

- bisagras completamente ocultas diseñadas para puerta izquierdas y derecha
- capacidad de carga de 40 kg por par, recomendamos aumentar la capacidad de carga de la bisagra en un 70% en el caso de cierrapuertas con limitador de apertura; y en un 30% en el caso de cierrapuertas sin limitador de apertura
- para su uso en perfiles de madera, acero y aluminio
- para puertas no batientes
- rodamiento sin lubricación
- ajuste 3D (lateral +/-2mm, altura +/- 2,5mm, compresión +/- 1mm)
- cubiertas frontales de ABS
- ángulo de apertura de 180°
- paquete de 25, tornillos no incluidos

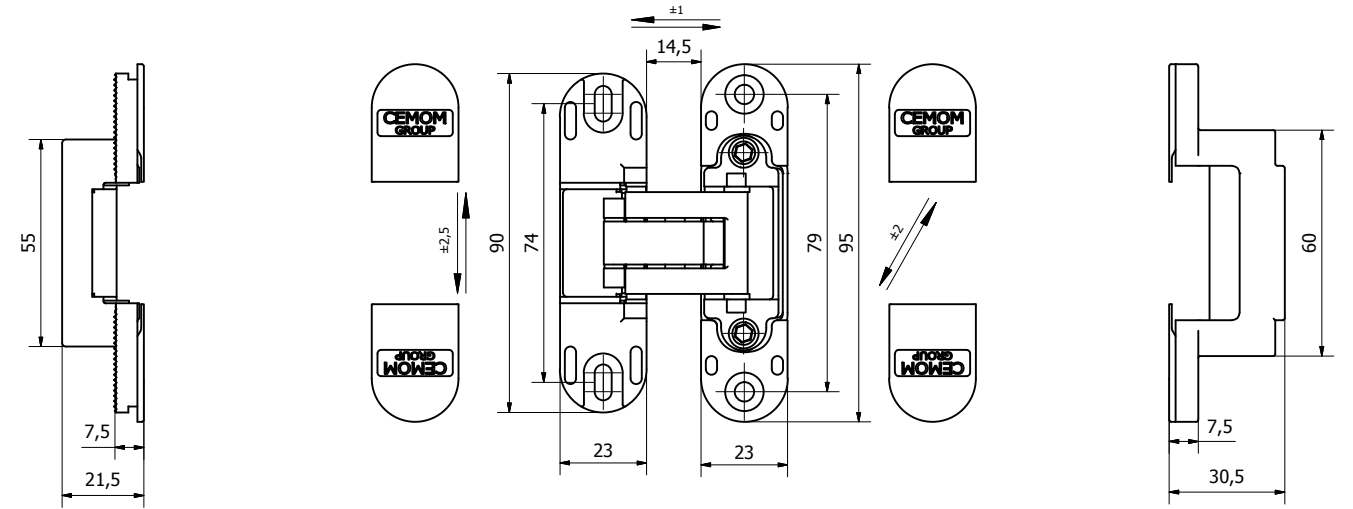
FR

- charnière invisible pour portes droite et gauche
- résistance 40 kg/2 charnières, nous recommandons d'augmenter la capacité de charge de la charnière de 70 % pour les ferme-portes avec limiteur d'ouverture et de 30 % pour les ferme-portes sans limiteur d'ouverture
- pour profilés en bois, acier et aluminium
- pour portes affleurantes
- palier sans lubrification
- réglage 3D (côté +/-2mm, hauteur +/- 2,5mm, compression +/- 1mm)
- caches avant en ABS
- angle d'ouverture de 180 °
- paquet de 25, vis non incluses

classification according to / classificazione in base a / clasificación según / classification selon la **EN 1935**

2 | 7 | 2 | 0 | 1 | * | 0 | 7

* corrosion resistance depending on the finish / la resistenza alla corrosione dipende dalla finitura / resistencia a la corrosión, dependiendo del tipo de acabado / résistance à la corrosion suivant par la finition

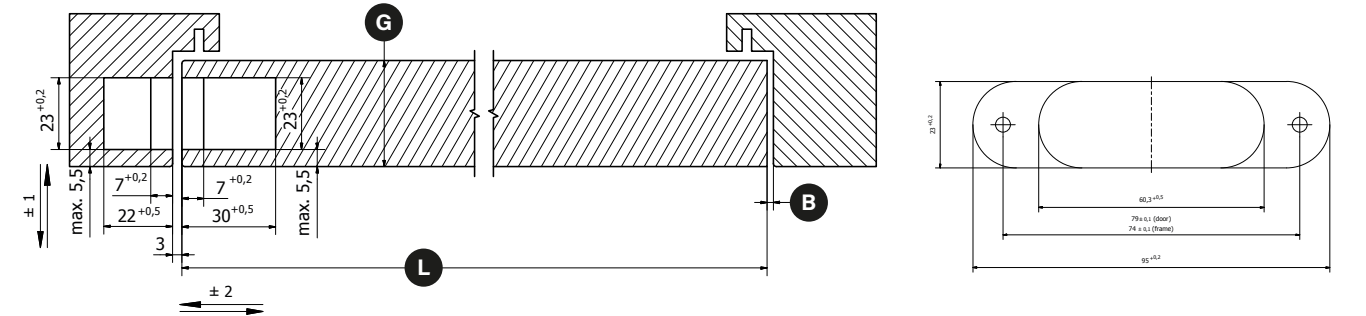
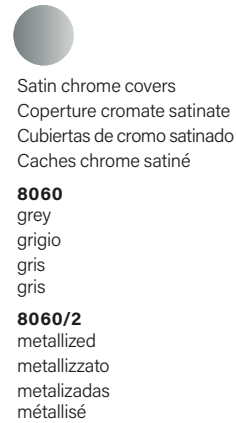
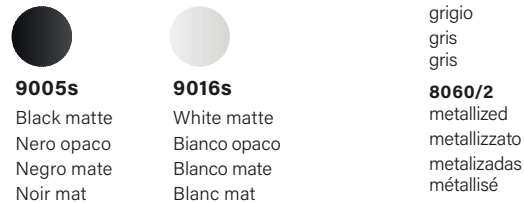
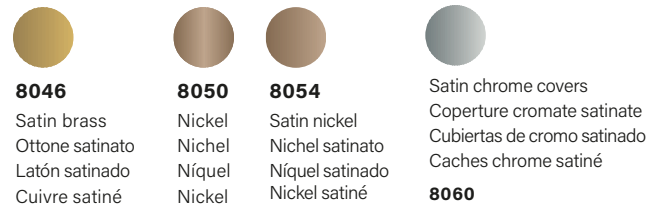


LOAD CAPACITY / CAPACITÀ DI CARICO / CAPACIDAD DE CARGA / RÉSISTANCE

Hinges number Numero cerniere Nombre de bisagras N° charnières	Door width Larghezza porta Ancho de la puerta Largeur porte	700 mm	800 mm	900 mm	1000 mm
2		51 Kg	45 Kg	40 Kg	36 Kg
3		57 Kg	51 Kg	45 Kg	41 Kg
4		64 Kg	56 Kg	50 Kg	45 Kg

FINISHING / FINITURE / ACABADO / FINITIONS

customised finishes on request / finitura personalizzate su richiesta / acabados personalizados a petición / finitions personnalisées en option



HINGE POSITION / POSIZIONE CERNIERA / POSICIÓN DE LA BISAGRA / POSITION CHARNIÈRE

	G Door thickness Spessore porta Grosor de la puerta Épaisseur porte	L Door width Larghezza porta Ancho de la puerta Largeur porte	700 mm	800 mm	900 mm	1000 mm
B Minimum gap Distanza minima Espacio mínimo Espace minimum	30 mm		3 mm	2 mm	2 mm	2 mm
	40 mm		3 mm	3 mm	2 mm	2 mm
	50 mm		4 mm	3 mm	3 mm	2 mm



ESTETIC 978 3D-ME

EN

- completely invisible hinge for left- and right-handed doors
- load capacity 60 kg/2 hinges, in case of door closer, we advise to increase the hinge load capacity of 70% in case of opening limiter; and 30% in case of door closer without opening limiter
- for use in wooden, steel and aluminum profiles
- for non-rebated doors
- lubrication-free bearing
- 3D mechanical adjustments (side +/-2mm, height +/- 2mm, compression +/- 1mm)
- ABS front covers
- 180° opening angle
- pack of 25 pieces, screws not included

IT

- cerniera a scomparsa totale per porte destre e sinistre
- capacità di carico 60 kg/2 cerniere, in caso di chiudiporta, consigliamo di aumentare la capacità di carico della cerniera del 70% in caso di limitatore di apertura; e del 30% in caso di chiudiporta senza limitatore di apertura
- per l'impiego in profili di legno, acciaio e alluminio
- per porte senza battuta
- cuscinetti senza necessità di lubrificazione
- regolazione meccanica 3D (laterale +/- 2mm, altezza +/- 2mm, compressione +/- 1mm)
- coperture frontali in ABS
- angolo di apertura 180°
- confezione da 25 pezzi, viti non incluse

ES

- bisagras completamente ocultas diseñadas para puerta izquierdas y derecha
- capacidad de carga de 60 kg por par, recomendamos aumentar la capacidad de carga de la bisagra en un 70% en el caso de cierrapuertas con limitador de apertura; y en un 30% en el caso de cierrapuertas sin limitador de apertura
- para su uso en perfiles de madera, acero y aluminio
- para puertas no batientes
- rodamiento sin lubricación
- ajuste mecánico 3D (lateral +/-2mm, altura +/- 2mm, compresión +/- 1mm)
- cubiertas frontales de ABS
- ángulo de apertura de 180°
- paquete de 25, tornillos no incluidos

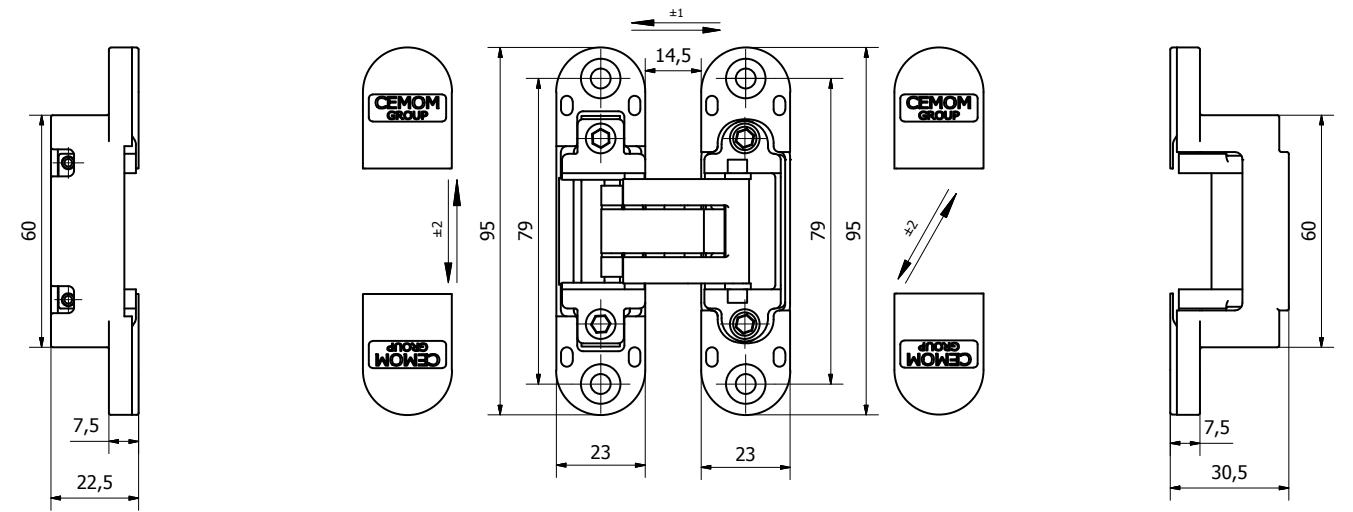
FR

- charnière invisible pour portes droite et gauche
- résistance 60 kg/2 charnières, nous recommandons d'augmenter la capacité de charge de la charnière de 70 % pour les ferme-portes avec limiteur d'ouverture et de 30 % pour les ferme-portes sans limiteur d'ouverture
- pour profilés en bois, acier et aluminium
- pour portes affleurantes
- palier sans lubrification
- Ajustement mécanique en 3D (côté +/-2mm, hauteur +/- 2mm, compression +/- 1mm)
- caches avant en ABS
- angle d'ouverture de 180°
- paquet de 25, vis non incluses

Covered by European Technical Assessment / coperti dalla Valutazione Tecnica Europea / cubiertos por la Evaluación Técnica Europea / ont reçu l'Évaluation Technique Européenne **ETA-23/0190**. Classification according to / classificazione in base a / clasificación según / classification selon la **EN 1935** and **EAD 020001-01-0405**.

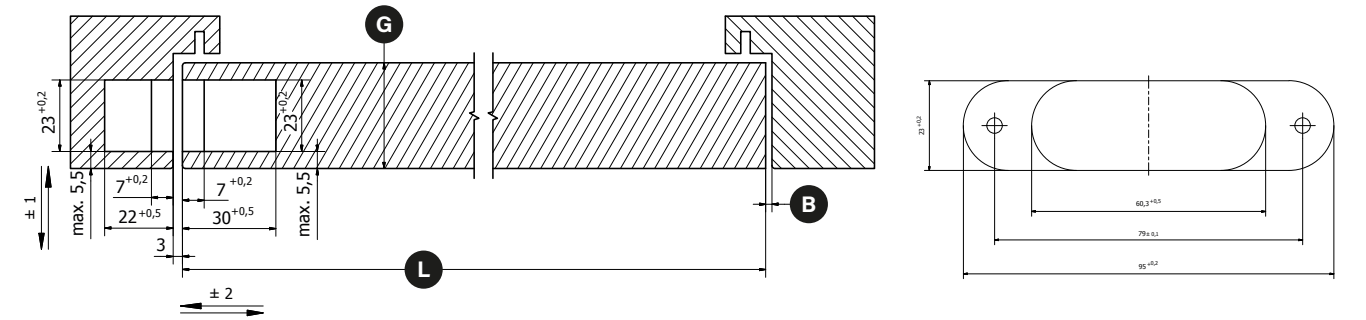
2 | 7 | 3 | 1 | 1 | * | 0 | 10

* corrosion resistance depending on the finish / la resistenza alla corrosione dipende dalla finitura / resistencia a la corrosión, dependiendo del tipo de acabado / résistance à la corrosion suivant par la finition



LOAD CAPACITY / CAPACITÀ DI CARICO / CAPACIDAD DE CARGA / RÉSTANCE

Hinges number Numero cerniere Nombre de bisagras N° charnières	Door width Larghezza porta Ancho de la puerta Largeur porte	700 mm	800 mm	900 mm	1000 mm
2		77 Kg	68 Kg	60 Kg	54 Kg
3		87 Kg	77 Kg	68 Kg	61 Kg
4		92 Kg	82 Kg	72 Kg	65 Kg



HINGE POSITION / POSIZIONE CERNIERA / POSICIÓN DE LA BISAGRA / POSITION CHARNIÈRE

	G Door thickness Spessore porta Grosor de la puerta Épaisseur porte	L Door width Larghezza porta Ancho de la puerta Largeur porte	700 mm	800 mm	900 mm	1000 mm
Minimum gap Distanza minima Espacio mínimo Espace minimum	40 mm		3 mm	2 mm	2 mm	2 mm
	50 mm		3 mm	3 mm	2 mm	2 mm
	60 mm		3 mm	3 mm	3 mm	2 mm



partial body in special material composite / corpo parziale in materiale composito speciale / carrocería parcial de material compuesto especial / corps partiel en matériau composite spécial

FINISHING / FINITURE / ACABADO / FINITIONS

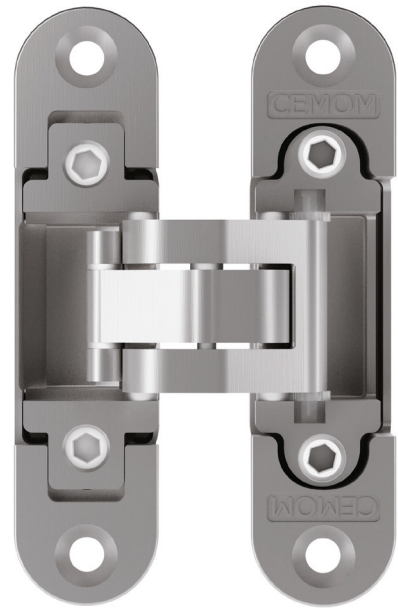
customised finishes on request / finitura personalizzate su richiesta / acabados personalizados a petición / finitions personnalisées en option

8031 Brass Ottone Latón Cuivre	8033 Bronze Bronzo Bronce Cuivre	8034 Old brass Ottone vecchio Latón antiguo Cuivre vieilli	8038 Special bronze Bronzo speciale Bronce Especial Bronze spécial	8040 Chrome Cromato Cromo Chrome

8046 Satin brass Ottone satinato Latón satinado Cuivre satiné	8050 Nickel Nichel Níquel Nickel	8054 Satin nickel Nichel satinato Níquel satinado Nickel satiné	Satin chrome covers Coperture cromate satinat Cubiertas de cromo satinat Caches chrome satiné

9005s Black matte Nero opaco Negro mate Noir mat	9016s White matte Bianco opaco Blanco mate Blanc mat	8060/2 grey grigio gris gris

8060/2
metallized
metallizzato
metalizadas
métallisé



ESTETIC W978

EN

- completely invisible hinge for left- and right-handed doors
- load capacity 60 kg/2 hinges, in case of door closer, we advise to increase the hinge load capacity of 70% in case of opening limiter; and 30% in case of door closer without opening limiter
- for use in wooden, steel and aluminum profiles
- for non-rebated doors
- lubrication-free bearing
- 3D adjustment (side +/-2mm, height +/- 2mm, compression +/- 1mm)
- without covers
- 180° opening angle
- pack of 25 pieces, screws not included

IT

- cerniera a scomparsa totale per porte destre e sinistre
- capacità di carico 60 kg/2 cerniere, in caso di chiudiporta, consigliamo di aumentare la capacità di carico della cerniera del 70% in caso di limitatore di apertura; e del 30% in caso di chiudiporta senza limitatore di apertura
- per l'impiego in profili di legno, acciaio e alluminio
- per porte senza battuta
- cuscinetti senza necessità di lubrificazione
- regolazione 3D (laterale +/- 2mm, altezza +/- 2mm, compressione +/- 1mm)
- senza coperture frontali
- angolo di apertura 180°
- confezione da 25 pezzi, viti non incluse

ES

- bisagras completamente ocultas diseñadas para puerta izquierdas y derecha
- capacidad de carga de 60 kg por par, recomendamos aumentar la capacidad de carga de la bisagra en un 70% en el caso de cierrapuertas con limitador de apertura; y en un 30% en el caso de cierrapuertas sin limitador de apertura
- para su uso en perfiles de madera, acero y aluminio
- para puertas no batientes
- rodamiento sin lubricación
- ajuste 3D (lateral +/-2mm, altura +/- 2mm, compresión +/- 1mm)
- sin cubiertas
- ángulo de apertura de 180°
- paquete de 25, tornillos no incluidos

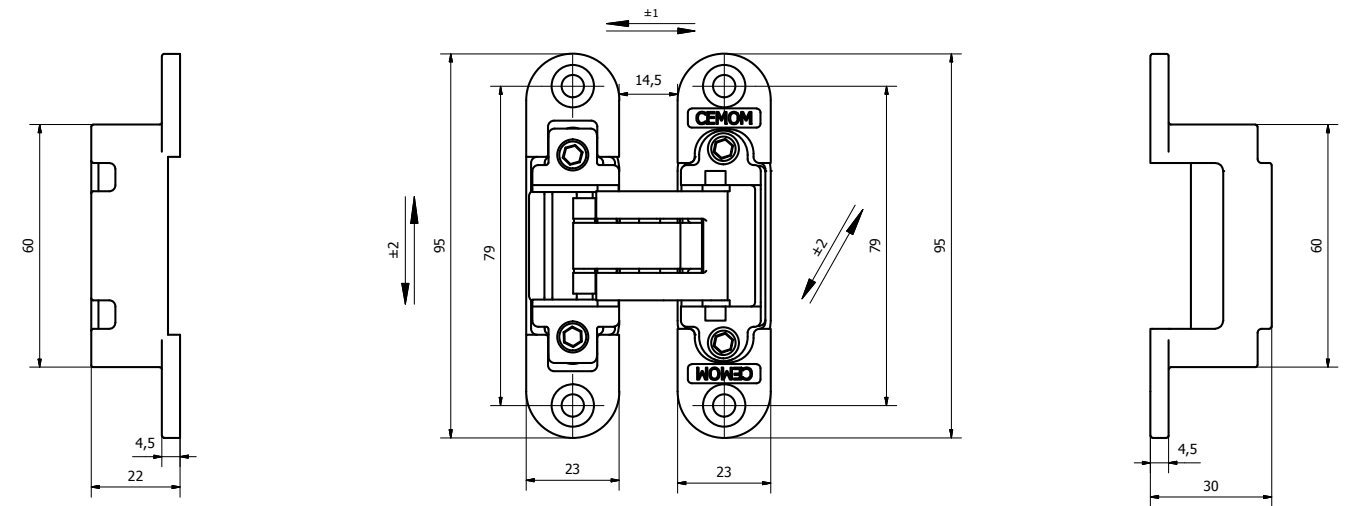
FR

- charnière invisible pour portes droite et gauche
- résistance 60 kg/2 charnières, nous recommandons d'augmenter la capacité de charge de la charnière de 70 % pour les ferme-portes avec limiteur d'ouverture et de 30 % pour les ferme-portes sans limiteur d'ouverture
- pour profilés en bois, acier et aluminium
- pour portes affleurantes
- palier sans lubrification
- réglage 3D (côté +/-2mm, hauteur +/- 2mm, compression +/- 1mm)
- sans caches
- angle d'ouverture de 180 °
- paquet de 25, vis non incluses

classification according to / classificazione in base a / clasificación según / classification selon la **EN 1935**

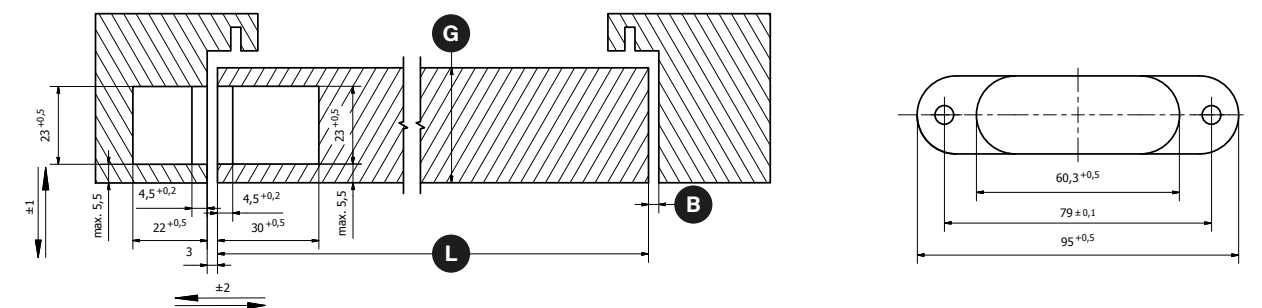
2 | 7 | 3 | 0 | 1 | * | 0 | 10

* corrosion resistance depending on the finish / la resistenza alla corrosione dipende dalla finitura / resistencia a la corrosión, dependiendo del tipo de acabado / résistance à la corrosion suivant par la finition



LOAD CAPACITY / CAPACITÀ DI CARICO / CAPACIDAD DE CARGA / RÉSISTANCE

Hinges number Numero cerniere Nombre de bisagras N° charnières	Door width Larghezza porta Ancho de la puerta Largeur porte	700 mm	800 mm	900 mm	1000 mm
2		77 Kg	68 Kg	60 Kg	54 Kg
3		87 Kg	77 Kg	68 Kg	61 Kg
4		96 Kg	85 Kg	75 Kg	68 Kg



HINGE POSITION / POSIZIONE CERNIERA / POSICIÓN DE LA BISAGRA / POSITION CHARNIÈRE

	G Door thickness Spessore porta Grosor de la puerta Épaisseur porte	L Door width Larghezza porta Ancho de la puerta Largeur porte	700 mm	800 mm	900 mm	1000 mm
B Minimum gap Distanza minima Espacio mínimo Espace minimum	34 mm		3 mm	2 mm	2 mm	2 mm
	40 mm		3 mm	3 mm	2 mm	2 mm
	50 mm		3 mm	3 mm	3 mm	2 mm

FINISHING / FINITURE / ACABADO / FINITIONS

customised finishes on request / finitura personalizzate su richiesta / acabados personalizados a petición / finitions personnalisées en option



8050

Nickel
Nichel
Níquel
Nickel



8054

Satin nickel
Nichel satinato
Níquel satinado
Nickel satiné



8060

Satin chrome
Cromato satinato
Cromo satinado
Chrome satiné



9005s

Black matte
Nero opaco
Negro mate
Noir mat



9016s

White matte
Bianco opaco
Blanco mate
Blanc mat



ESTETIC W978/A

EN

- completely invisible hinge for left- and right-handed doors
- load capacity 60 kg/2 hinges, in case of door closer, we advise to increase the hinge load capacity of 70% in case of opening limiter; and 30% in case of door closer without opening limiter
- for use in wooden, steel and aluminum profiles
- for non-rebated doors
- lubrication-free bearing
- 3D adjustment (side +/-2mm, height +/- 2mm, compression +/- 1mm)
- ABS front covers
- 180° opening angle
- pack of 25 pieces, screws not included

IT

- cerniera a scomparsa totale per porte destre e sinistre
- capacità di carico 60 kg/2 cerniere, in caso di chiudiporta, consigliamo di aumentare la capacità di carico della cerniera del 70% in caso di limitatore di apertura; e del 30% in caso di chiudiporta senza limitatore di apertura
- per l'impiego in profili di legno, acciaio e alluminio
- per porte senza battuta
- cuscinetti senza necessità di lubrificazione
- regolazione 3D (laterale +/- 2mm, altezza +/- 2mm, compressione +/- 1mm)
- coperture frontali in ABS
- angolo di apertura 180°
- confezione da 25 pezzi, viti non incluse

ES

- bisagras completamente ocultas diseñadas para puerta izquierdas y derecha
- capacidad de carga de 60 kg por par, recomendamos aumentar la capacidad de carga de la bisagra en un 70% en el caso de cierrapuertas con limitador de apertura; y en un 30% en el caso de cierrapuertas sin limitador de apertura
- para su uso en perfiles de madera, acero y aluminio
- para puertas no batientes
- rodamiento sin lubricación
- ajuste 3D (lateral +/-2mm, altura +/- 2mm, compresión +/- 1mm)
- cubiertas frontales de ABS
- ángulo de apertura de 180°
- paquete de 25, tornillos no incluidos

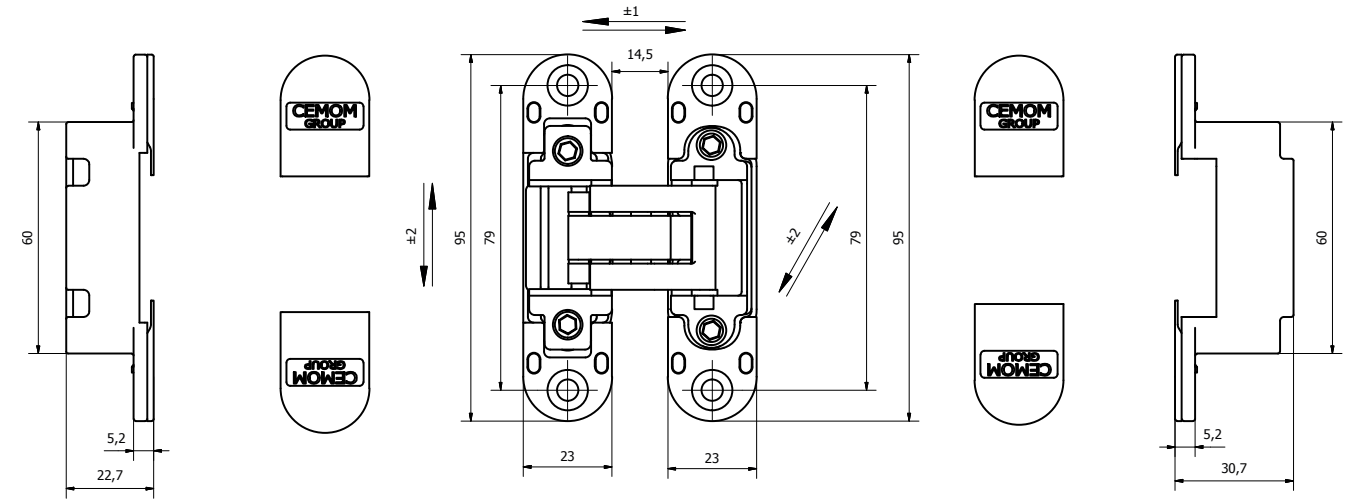
FR

- charnière invisible pour portes droite et gauche
- résistance 60 kg/2 charnières, nous recommandons d'augmenter la capacité de charge de la charnière de 70 % pour les ferme-portes avec limiteur d'ouverture et de 30 % pour les ferme-portes sans limiteur d'ouverture
- pour profilés en bois, acier et aluminium
- pour portes affleurantes
- palier sans lubrification
- réglage 3D (côté +/-2mm, hauteur +/- 2mm, compression +/- 1mm)
- caches avant en ABS
- angle d'ouverture de 180°
- paquet de 25, vis non incluses

classification according to / classificazione in base a / clasificación según / classification selon la **EN 1935**

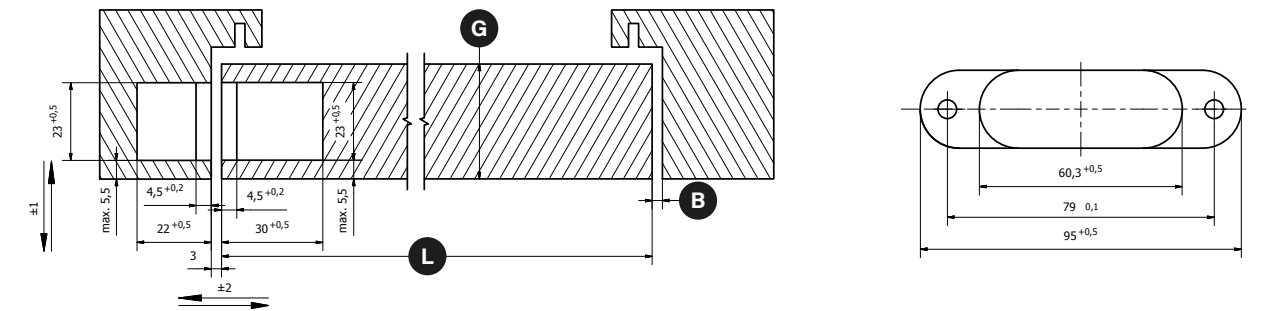
2 | 7 | 3 | 0 | 1 | * | 0 | 10

* corrosion resistance depending on the finish / la resistenza alla corrosione dipende dalla finitura / resistencia a la corrosión, dependiendo del tipo de acabado / résistance à la corrosion suivant par la finition



LOAD CAPACITY / CAPACITÀ DI CARICO / CAPACIDAD DE CARGA / RÉSISTANCE

Hinges number Numero cerniere Nombre de bisagras N° charnières	Door width Larghezza porta Ancho de la puerta Largeur porte	700 mm	800 mm	900 mm	1000 mm
2		77 Kg	68 Kg	60 Kg	54 Kg
3		87 Kg	77 Kg	68 Kg	61 Kg
4		96 Kg	85 Kg	75 Kg	68 Kg



HINGE POSITION / POSIZIONE CERNIERA / POSICIÓN DE LA BISAGRA / POSITION CHARNIÈRE

	G Door thickness Spessore porta Grosor de la puerta Épaisseur porte	L Door width Larghezza porta Ancho de la puerta Largeur porte	700 mm	800 mm	900 mm	1000 mm
B Minimum gap Distanza minima Espacio mínimo Espace minimum	34 mm		3 mm	2 mm	2 mm	2 mm
	40 mm		3 mm	3 mm	2 mm	2 mm
	50 mm		3 mm	3 mm	3 mm	2 mm

FINISHING / FINITURE / ACABADO / FINITIONS

customised finishes on request / finitura personalizzate su richiesta
acabados personalizados a petición / finitions personnalisées en option



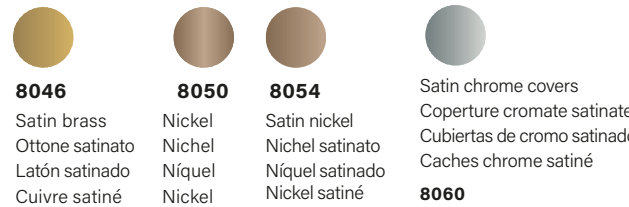
8031 Brass
Ottone
Latón
Cuivre

8033 Bronze
Bronzo
Bronce
Bronze

8034 Old brass
Ottone vecchio
Latón antiguo
Cuivre vieilli

8038 Special bronze
Bronzo speciale
Bronce Especial
Bronze spécial

8040 Chrome
Cromato
Cromo
Chrome

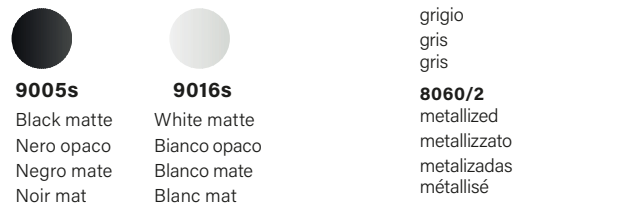


8046 Satin brass
Ottone satinato
Latón satinado
Cuivre satiné

8050 Nickel
Nichel
Níquel
Nickel

8054 Satin nickel
Nichel satinato
Níquel satinado
Nickel satiné

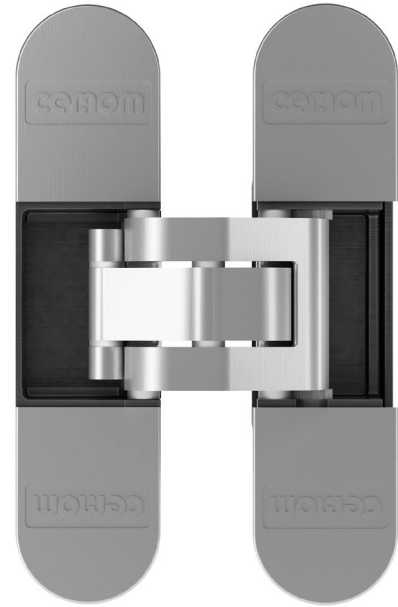
8060 grey
grigio
gris
gris



9005s Black matte
Nero opaco
Negro mate
Noir mat

9016s White matte
Bianco opaco
Blanco mate
Blanc mat

8060/2 metallized
metallizzato
metalizadas
métallisé



ESTETIC W978/A MAN

EN

- completely invisible hinge for left- and right-handed doors
- load capacity 40 kg/2 hinges, in case of door closer, we advise to increase the hinge load capacity of 70% in case of opening limiter; and 30% in case of door closer without opening limiter
- for use in wooden, steel and aluminum profiles
- for non-rebated doors
- lubrication-free bearing
- 3D adjustment (side +/-2mm, height +/- 2,5mm, compression +/- 1mm)
- ABS front covers
- 180° opening angle
- pack of 25 pieces, screws not included

IT

- cerniera a scomparsa totale per porte destre e sinistre
- capacità di carico 40 kg/2 cerniere, in caso di chiudiporta, consigliamo di aumentare la capacità di carico della cerniera del 70% in caso di limitatore di apertura; e del 30% in caso di chiudiporta senza limitatore di apertura
- per l'impiego in profili di legno, acciaio e alluminio
- per porte senza battuta
- cuscinetti senza necessità di lubrificazione
- regolazione 3D (laterale +/- 2mm, altezza +/- 2,5mm, compressione +/- 1mm)
- coperture frontali in ABS
- angolo di apertura 180°
- confezione da 25 pezzi, viti non incluse

ES

- bisagras completamente ocultas diseñadas para puerta izquierdas y derecha
- capacidad de carga de 40 kg por par, recomendamos aumentar la capacidad de carga de la bisagra en un 70% en el caso de cierrapuertas con limitador de apertura; y en un 30% en el caso de cierrapuertas sin limitador de apertura
- para su uso en perfiles de madera, acero y aluminio
- para puertas no batientes
- rodamiento sin lubricación
- ajuste 3D (lateral +/-2mm, altura +/- 2,5mm, compresión +/- 1mm)
- cubiertas frontales de ABS
- ángulo de apertura de 180°
- paquete de 25, tornillos no incluidos

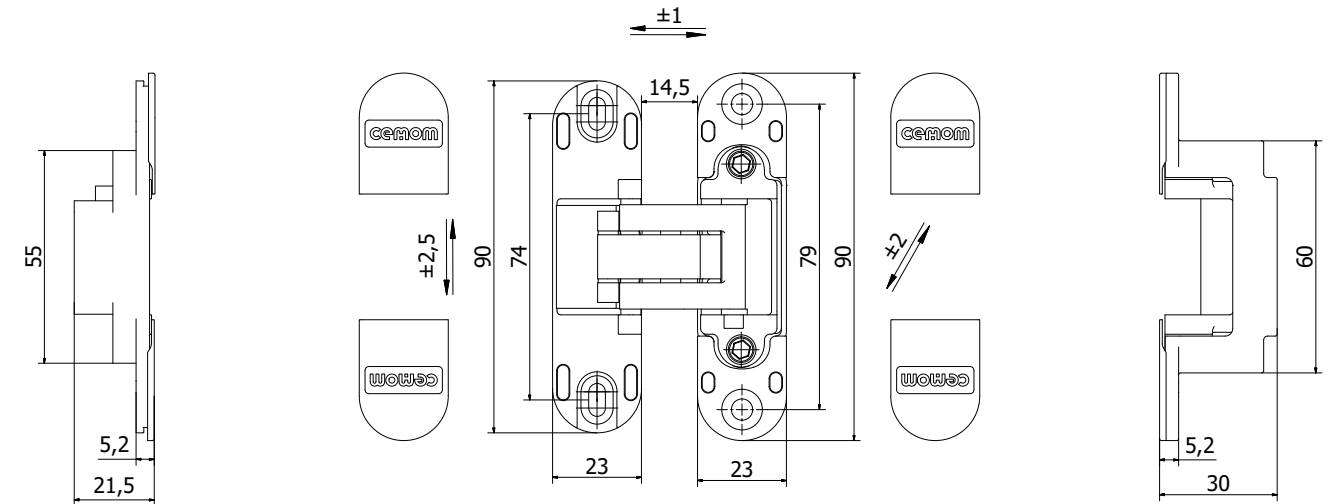
FR

- charnière invisible pour portes droite et gauche
- résistance 40 kg/2 charnières, nous recommandons d'augmenter la capacité de charge de la charnière de 70 % pour les ferme-portes avec limiteur d'ouverture et de 30 % pour les ferme-portes sans limiteur d'ouverture
- pour profilés en bois, acier et aluminium
- pour portes affleurantes
- palier sans lubrification
- réglage 3D (côté +/-2mm, hauteur +/- 2,5mm, compression +/- 1mm)
- caches avant en ABS
- angle d'ouverture de 180°
- paquet de 25, vis non incluses

classification according to / classificazione in base a / clasificación según / classification selon la **EN 1935**

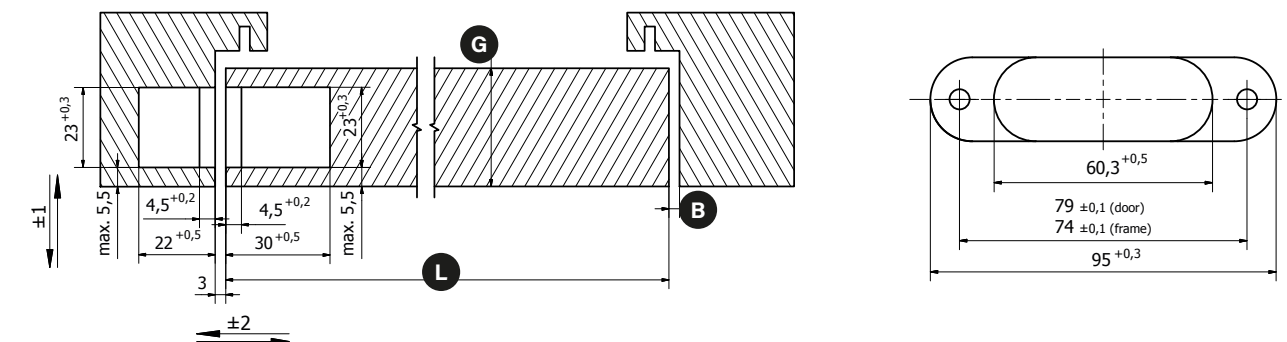
2 | 7 | 2 | 0 | 1 | * | 0 | 7

* corrosion resistance depending on the finish / la resistenza alla corrosione dipende dalla finitura / resistencia a la corrosión, dependiendo del tipo de acabado / résistance à la corrosion suivant par la finition



LOAD CAPACITY / CAPACITÀ DI CARICO / CAPACIDAD DE CARGA / RÉSISTANCE

Hinges number Numero cerniere Nombre de bisagras N° charnières	Door width Larghezza porta Ancho de la puerta Largeur porte	700 mm	800 mm	900 mm	1000 mm
2		51 Kg	45 Kg	40 Kg	36 Kg
3		57 Kg	51 Kg	45 Kg	41 Kg
4		64 Kg	56 Kg	50 Kg	45 Kg

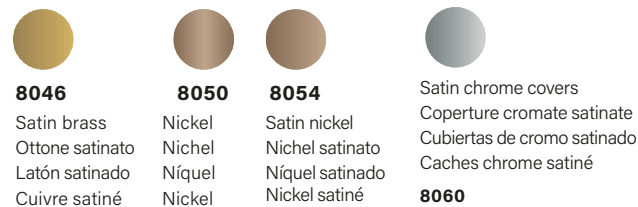


HINGE POSITION / POSIZIONE CERNIERA / POSICIÓN DE LA BISAGRA / POSITION CHARNIÈRE

	G Door thickness Spessore porta Grosor de la puerta Épaisseur porte	L Door width Larghezza porta Ancho de la puerta Largeur porte	700 mm	800 mm	900 mm	1000 mm
B Minimum gap Distanza minima Espacio mínimo Espace minimum	30 mm		3 mm	2 mm	2 mm	2 mm
	40 mm		3 mm	3 mm	2 mm	2 mm
	50 mm		4 mm	3 mm	3 mm	2 mm

FINISHING / FINITURE / ACABADO / FINITIONS

customised finishes on request / finitura personalizzate su richiesta / acabados personalizados a petición / finitions personnalisées en option





ESTETIC 4001/A

EN

- completely invisible hinge for left- and right-handed doors
- load capacity 60 kg/2 hinges, in case of door closer, we advise to increase the hinge load capacity of 70% in case of opening limiter; and 30% in case of door closer without opening limiter
- for use in wooden, steel and aluminum profiles
- for non-rebated doors
- lubrication-free bearing
- 3D adjustment (side +/-2mm, height +/- 2mm, compression +/- 1mm)
- ABS front covers
- 180° opening angle
- pack of 25 pieces, screws not included

IT

- cerniera a scomparsa totale per porte destre e sinistre
- capacità di carico 60 kg/2 cerniere, in caso di chiudiporta, consigliamo di aumentare la capacità di carico della cerniera del 70% in caso di limitatore di apertura; e del 30% in caso di chiudiporta senza limitatore di apertura
- per l'impiego in profili di legno, acciaio e alluminio
- per porte senza battuta
- cuscinetti senza necessità di lubrificazione
- regolazione 3D (laterale +/- 2mm, altezza +/- 2mm, compressione +/- 1mm)
- coperture frontali in ABS
- angolo di apertura 180°
- confezione da 25 pezzi, viti non incluse

ES

- bisagras completamente ocultas diseñadas para puerta izquierdas y derecha
- capacidad de carga de 60 kg por par, recomendamos aumentar la capacidad de carga de la bisagra en un 70% en el caso de cierrapuertas con limitador de apertura; y en un 30% en el caso de cierrapuertas sin limitador de apertura
- para su uso en perfiles de madera, acero y aluminio
- para puertas no batientes
- rodamiento sin lubricación
- ajuste 3D (lateral +/-2mm, altura +/- 2mm, compresión +/- 1mm)
- cubiertas frontales de ABS
- ángulo de apertura de 180°
- paquete de 25, tornillos no incluidos

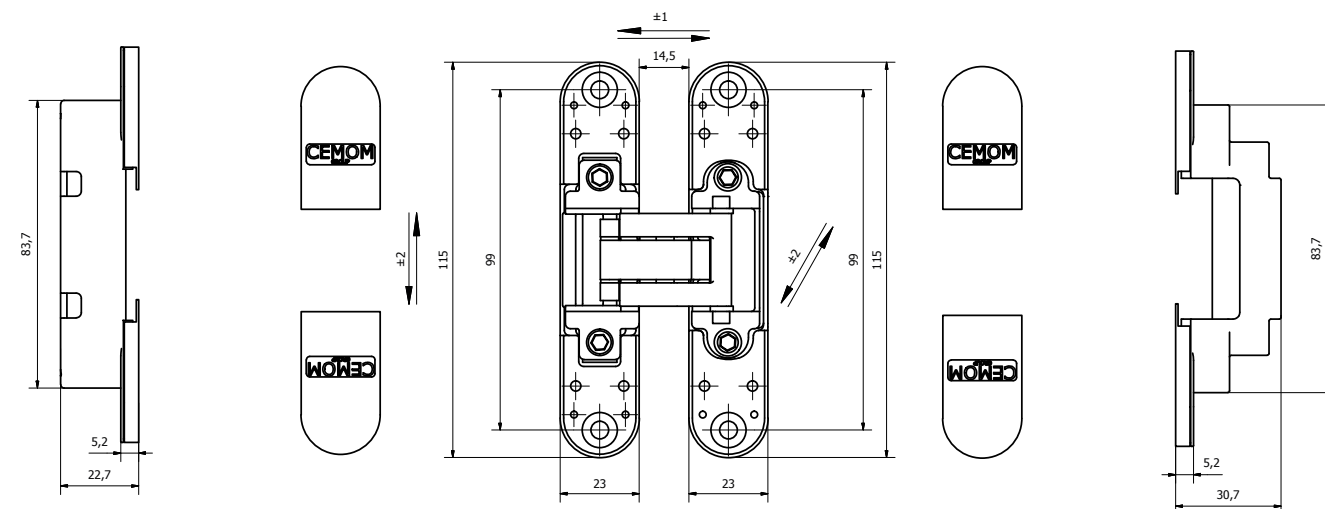
FR

- charnière invisible pour portes droite et gauche
- résistance 60 kg/2 charnières, nous recommandons d'augmenter la capacité de charge de la charnière de 70 % pour les ferme-portes avec limiteur d'ouverture et de 30 % pour les ferme-portes sans limiteur d'ouverture
- pour profilés en bois, acier et aluminium
- pour portes affleurantes
- palier sans lubrification
- réglage 3D (côté +/-2mm, hauteur +/- 2mm, compression +/- 1mm)
- caches avant en ABS
- angle d'ouverture de 180 °
- paquet de 25, vis non incluses

classification according to / classificazione in base a / clasificación según / classification selon la **EN 1935**

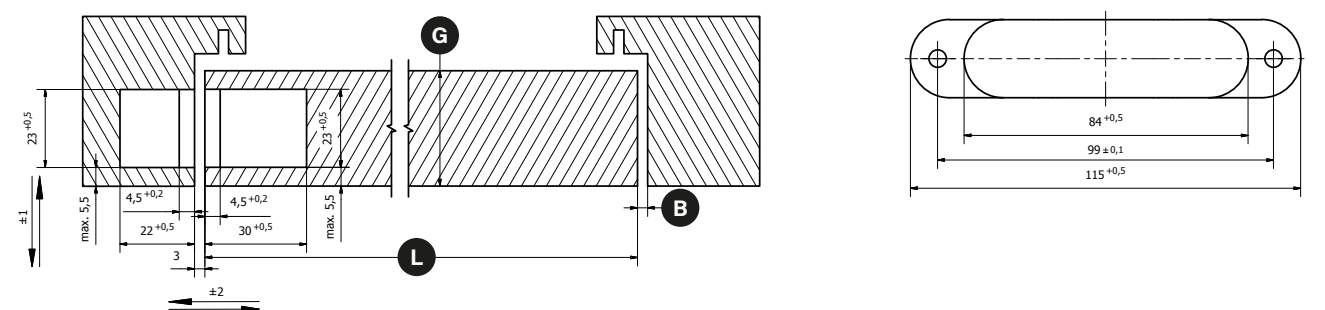
2 | 7 | 3 | 0 | 1 | * | 0 | 10

* corrosion resistance depending on the finish / la resistenza alla corrosione dipende dalla finitura / resistencia a la corrosión, dependiendo del tipo de acabado / résistance à la corrosion suivant par la finition



LOAD CAPACITY / CAPACITÀ DI CARICO / CAPACIDAD DE CARGA / RÉSISTANCE

Hinges number Numero cerniere Nombre de bisagras N° charnières	Door width Larghezza porta Ancho de la puerta Largeur porte	700 mm	800 mm	900 mm	1000 mm
2		77 Kg	68 Kg	60 Kg	54 Kg
3		87 Kg	77 Kg	68 Kg	61 Kg
4		96 Kg	85 Kg	75 Kg	68 Kg

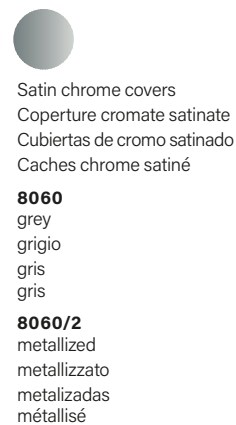
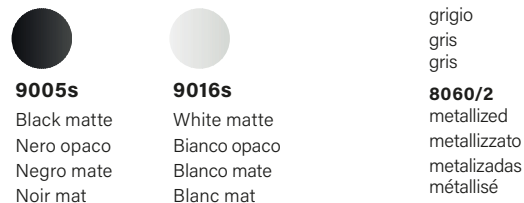
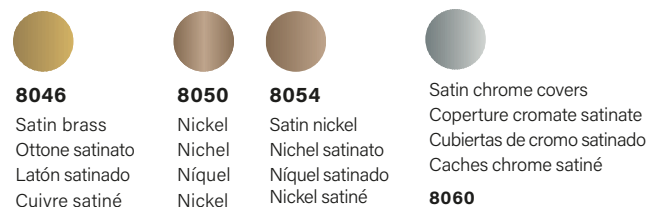


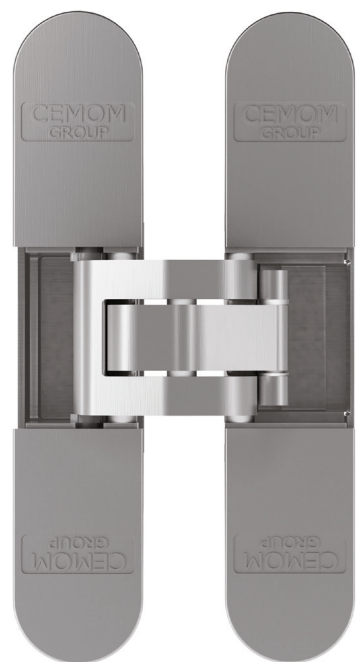
HINGE POSITION / POSIZIONE CERNIERA / POSICIÓN DE LA BISAGRA / POSITION CHARNIÈRE

	G Door thickness Spessore porta Grosor de la puerta Épaisseur porte	L Door width Larghezza porta Ancho de la puerta Largeur porte	700 mm	800 mm	900 mm	1000 mm
B Minimum gap Distanza minima Espacio mínimo Espace minimum	34 mm		3 mm	2 mm	2 mm	2 mm
	40 mm		3 mm	3 mm	2 mm	2 mm
	50 mm		3 mm	3 mm	3 mm	2 mm

FINISHING / FINITURE / ACABADO / FINITIONS

customised finishes on request / finitura personalizzate su richiesta / acabados personalizados a petición / finitions personnalisées en option





ESTETIC 4001/A MAN

EN

- completely invisible hinge for left- and right-handed doors
- load capacity 40 kg/2 hinges, in case of door closer, we advise to increase the hinge load capacity of 70% in case of opening limiter; and 30% in case of door closer without opening limiter
- for use in wooden, steel and aluminum profiles
- for non-rebated doors
- lubrication-free bearing
- 3D adjustment (side +/-2mm, height +/- 2mm, compression +/- 1mm)
- ABS front covers
- 180° opening angle
- pack of 25 pieces, screws not included

IT

- cerniera a scomparsa totale per porte destre e sinistre
- capacità di carico 40 kg/2 cerniere, in caso di chiudiporta, consigliamo di aumentare la capacità di carico della cerniera del 70% in caso di limitatore di apertura; e del 30% in caso di chiudiporta senza limitatore di apertura
- per l'impiego in profili di legno, acciaio e alluminio
- per porte senza battuta
- cuscinetti senza necessità di lubrificazione
- regolazione 3D (laterale +/- 2mm, altezza +/- 2mm, compressione +/- 1mm)
- coperture frontali in ABS
- angolo di apertura 180°
- confezione da 25 pezzi, viti non incluse

ES

- bisagras completamente ocultas diseñadas para puerta izquierdas y derecha
- capacidad de carga de 40 kg por par, recomendamos aumentar la capacidad de carga de la bisagra en un 70% en el caso de cierrapuertas con limitador de apertura; y en un 30% en el caso de cierrapuertas sin limitador de apertura
- para su uso en perfiles de madera, acero y aluminio
- para puertas no batientes
- rodamiento sin lubricación
- ajuste 3D (lateral +/-2mm, altura +/- 2mm, compresión +/- 1mm)
- cubiertas frontales de ABS
- ángulo de apertura de 180°
- paquete de 25, tornillos no incluidos

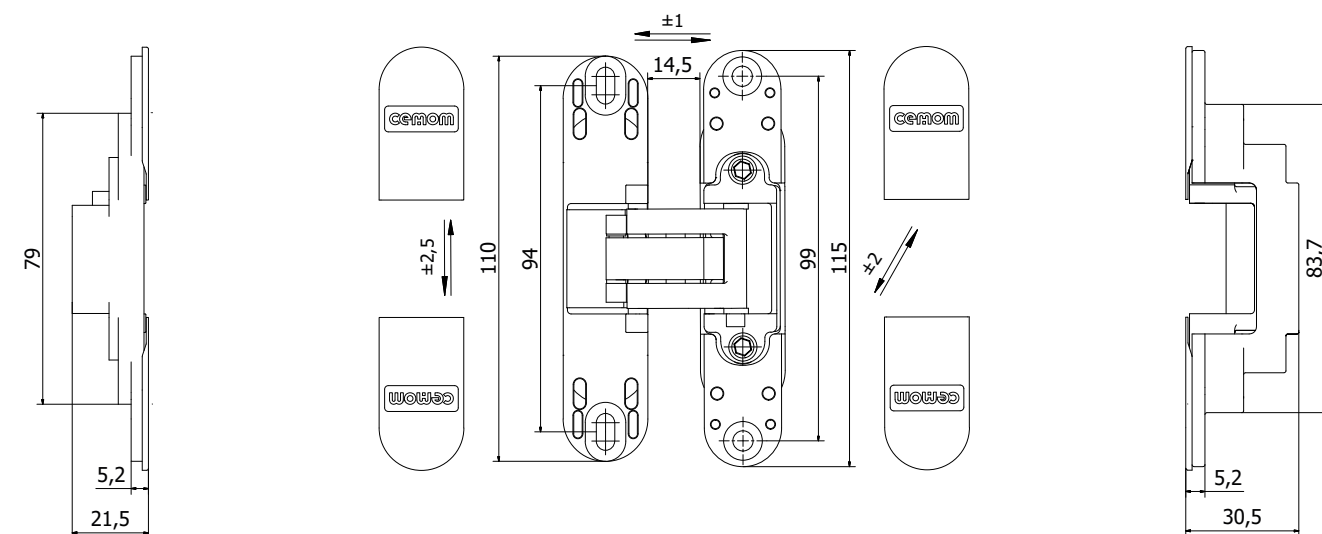
FR

- charnière invisible pour portes droite et gauche
- résistance 40 kg/2 charnières, nous recommandons d'augmenter la capacité de charge de la charnière de 70 % pour les ferme-portes avec limiteur d'ouverture et de 30 % pour les ferme-portes sans limiteur d'ouverture
- pour profilés en bois, acier et aluminium
- pour portes affleurantes
- palier sans lubrification
- réglage 3D (côté +/-2mm, hauteur +/- 2mm, compression +/- 1mm)
- caches avant en ABS
- angle d'ouverture de 180 °
- paquet de 25, vis non incluses

classification according to / classificazione in base a / clasificación según / classification selon la **EN 1935**

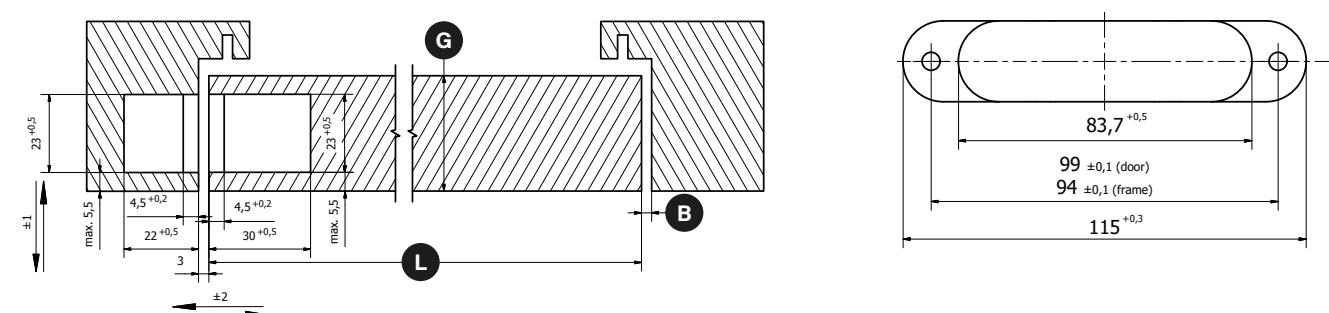
2 | 7 | 2 | 0 | 1 | * | 0 | 7

* corrosion resistance depending on the finish / la resistenza alla corrosione dipende dalla finitura / resistencia a la corrosión, dependiendo del tipo de acabado / résistance à la corrosion suivant par la finition



LOAD CAPACITY / CAPACITÀ DI CARICO / CAPACIDAD DE CARGA / RÉSTANCE

Hinges number Numero cerniere Nombre de bisagras N° charnières	Door width Larghezza porta Ancho de la puerta Largeur porte	700 mm	800 mm	900 mm	1000 mm
2		51 Kg	45 Kg	40 Kg	36 Kg
3		57 Kg	51 Kg	45 Kg	41 Kg
4		64 Kg	56 Kg	50 Kg	45 Kg

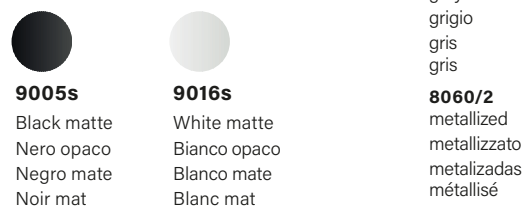
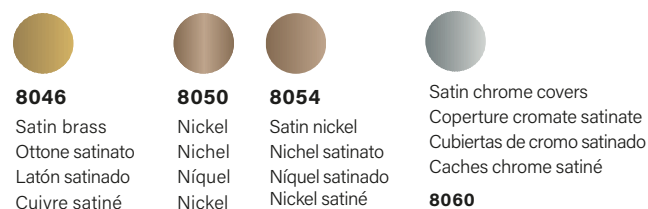


HINGE POSITION / POSIZIONE CERNIERA / POSICIÓN DE LA BISAGRA / POSITION CHARNIÈRE

	G Door thickness Spessore porta Grosor de la puerta Épaisseur porte	L Door width Larghezza porta Ancho de la puerta Largeur porte	700 mm	800 mm	900 mm	1000 mm
B Minimum gap Distanza minima Espacio mínimo Espace minimum	34 mm		3 mm	2 mm	2 mm	2 mm
	40 mm		3 mm	3 mm	2 mm	2 mm
	50 mm		3 mm	3 mm	3 mm	2 mm

FINISHING / FINITURE / ACABADO / FINITIONS

customised finishes on request / finitura personalizzate su richiesta
acabados personalizados a petición / finitions personnalisées en option





ESTETIC A601

EN

- completely invisible hinge for left- and right-handed doors
- load capacity 50 kg/2 hinges, in case of door closer, we advise to increase the hinge load capacity of 70% in case of opening limiter; and 30% in case of door closer without opening limiter
- for use in wooden, steel and aluminum profiles
- for non-rebated doors
- lubrication-free bearing
- 3D adjustment (side +/-2mm, height +/- 2.5mm, compression +/- 1mm)
- ABS front covers
- 180° opening angle
- pack of 25 pieces, screws not included

IT

- cerniera a scomparsa totale per porte destre e sinistre
- capacità di carico 50 kg/2 cerniere, in caso di chiudiporta, consigliamo di aumentare la capacità di carico della cerniera del 70% in caso di limitatore di apertura; e del 30% in caso di chiudiporta senza limitatore di apertura
- per l'impiego in profili di legno, acciaio e alluminio
- per porte senza battuta
- cuscinetti senza necessità di lubrificazione
- regolazione 3D (laterale +/- 2mm, altezza +/- 2,5mm, compressione +/- 1mm)
- coperture frontali in ABS
- angolo di apertura 180°
- confezione da 25 pezzi, viti non incluse

ES

- bisagras completamente ocultas diseñadas para puerta izquierdas y derecha
- capacidad de carga de 50 kg por par, recomendamos aumentar la capacidad de carga de la bisagra en un 70% en el caso de cierrapuertas con limitador de apertura; y en un 30% en el caso de cierrapuertas sin limitador de apertura
- para su uso en perfiles de madera, acero y aluminio
- para puertas no batientes
- rodamiento sin lubricación
- ajuste 3D (lateral +/-2mm, altura +/- 2,5mm, compresión +/- 1mm)
- cubiertas frontales de ABS
- ángulo de apertura de 180°
- paquete de 25, tornillos no incluidos

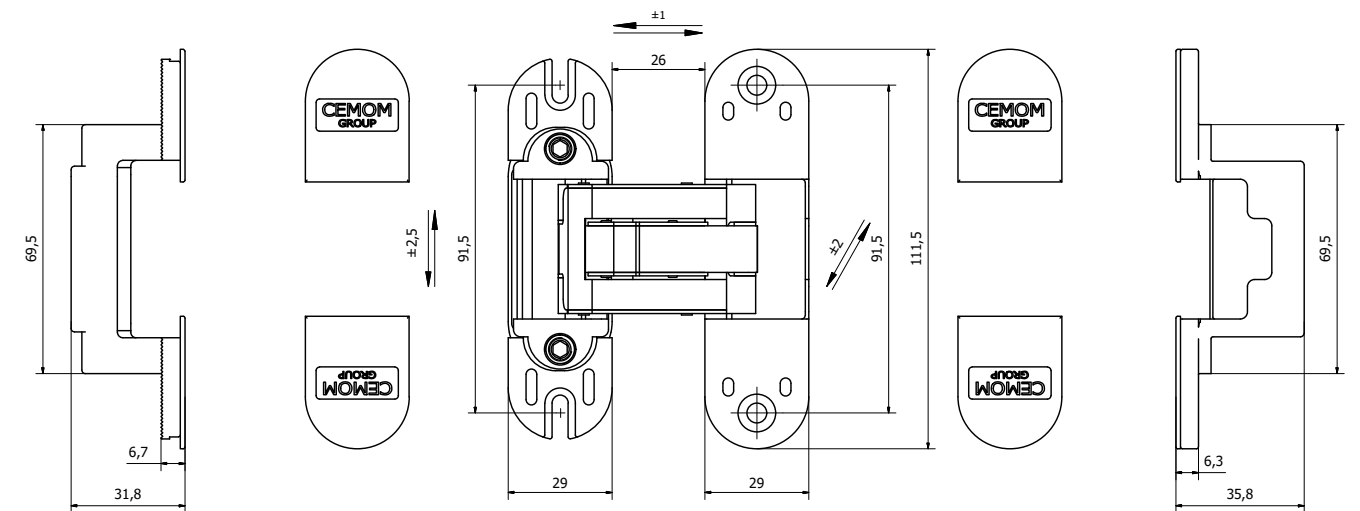
FR

- charnière invisible pour portes droite et gauche
- résistance 50 kg/2 charnières, nous recommandons d'augmenter la capacité de charge de la charnière de 70 % pour les ferme-portes avec limiteur d'ouverture et de 30 % pour les ferme-portes sans limiteur d'ouverture
- pour profilés en bois, acier et aluminium
- pour portes affleurantes
- palier sans lubrification
- réglage 3D (côté +/-2mm, hauteur +/- 2,5mm, compression +/- 1mm)
- caches avant en ABS
- angle d'ouverture de 180 °
- paquet de 25, vis non incluses

classification according to / classificazione in base a / clasificación según / classification selon la **EN 1935**

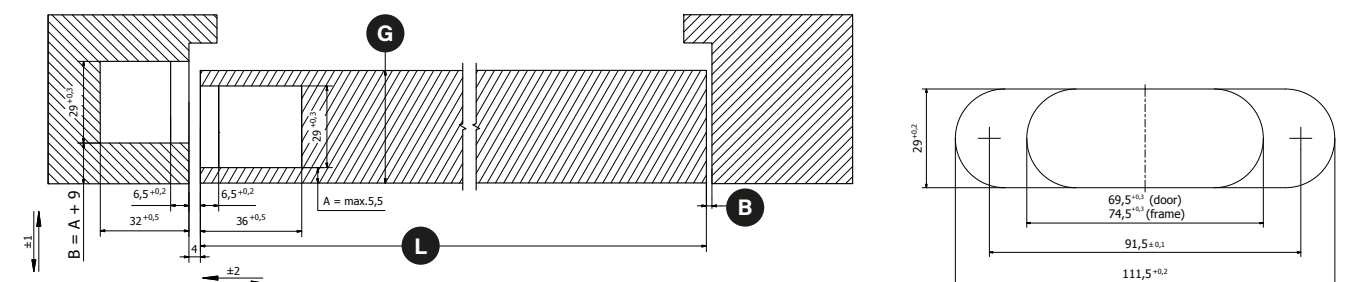
2 | 7 | 2 | 0 | 1 | * | 0 | 7

* corrosion resistance depending on the finish / la resistenza alla corrosione dipende dalla finitura / resistencia a la corrosión, dependiendo del tipo de acabado / résistance à la corrosion suivant par la finition



LOAD CAPACITY / CAPACITÀ DI CARICO / CAPACIDAD DE CARGA / RÉSISTANCE

Hinges number Numero cerniere Nombre de bisagras N° charnières	Door width Larghezza porta Ancho de la puerta Largeur porte	700 mm	800 mm	900 mm	1000 mm
2		64 Kg	56 Kg	50 Kg	45 Kg
3		72 Kg	63 Kg	56 Kg	50 Kg
4		80 Kg	70 Kg	62 Kg	56 Kg

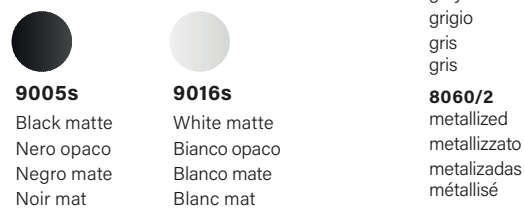
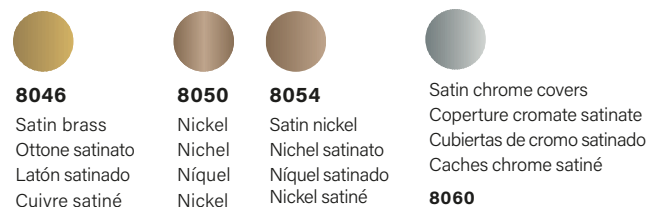


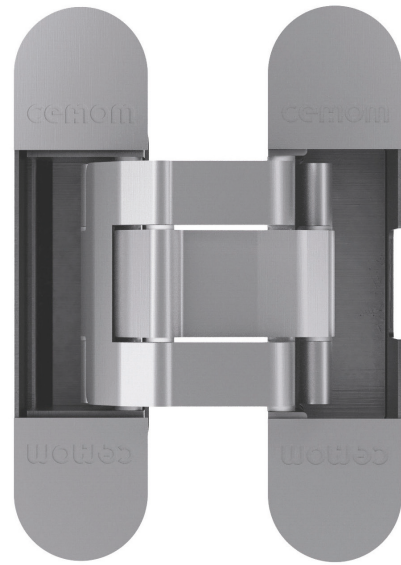
HINGE POSITION / POSIZIONE CERNIERA / POSICIÓN DE LA BISAGRA / POSITION CHARNIÈRE

	G Door thickness Spessore porta Grosor de la puerta Épaisseur porte	L Door width Larghezza porta Ancho de la puerta Largeur porte	700 mm	800 mm	900 mm	1000 mm
B Minimum gap Distanza minima Espacio mínimo Espace minimum	40 mm		3 mm	2 mm	2 mm	2 mm
	50 mm		3 mm	3 mm	2 mm	2 mm
	60 mm		3 mm	3 mm	3 mm	2 mm

FINISHING / FINITURE / ACABADO / FINITIONS

customised finishes on request / finitura personalizzate su richiesta
acabados personalizados a petición / finitions personnalisées en option





ESTETIC A602 M

EN

- completely invisible asymmetric hinge for left- and right-handed doors with recessed frames
- load capacity 60 kg/2 hinges, in case of door closer, we advise to increase the hinge load capacity of 70% in case of opening limiter; and 30% in case of door closer without opening limiter
- for use in wooden, steel and aluminum profiles
- for non-rebated doors
- lubrication-free bearing
- 3D adjustment (side +3/-1 mm, height +/- 2,5 mm, compression +/- 1 mm)
- steel front covers (magnetic fixing)
- 180° opening angle
- pack of 25 pieces, screws not included

IT

- cerniera asimmetrica completamente invisibile per porte destre e sinistre con telaio incassato
- capacità di carico 60 kg/2 cerniere, in caso di chiudiporta, consigliamo di aumentare la capacità di carico della cerniera del 70% in caso di limitatore di apertura; e del 30% in caso di chiudiporta senza limitatore di apertura per l'impiego in profili di legno, acciaio e alluminio
- per porte senza battuta
- cuscinetti senza necessità di lubrificazione
- regolazione 3D (laterale +3/-1mm, altezza +/- 2,5mm, compressione +/- 1mm)
- coperture frontali in acciaio (fissaggio magnetico)
- angolo di apertura 180°
- confezione da 25 pezzi, viti non incluse

ES

- bisagra asimétrica completamente invisible para puertas derechas e izquierdas con marcos empotrados
- capacidad de carga de 60 kg por par, recomendamos aumentar la capacidad de carga de la bisagra en un 70% en el caso de cierrapuertas con limitador de apertura; y en un 30% en el caso de cierrapuertas sin limitador de apertura
- para su uso en perfiles de madera, acero y aluminio
- para puertas no batientes
- rodamiento sin lubricación
- ajuste 3D (lateral +3/-1mm, altura +/-2,5mm, compresión +/- 1mm)
- cubiertas frontales de acero (fijación magnética)
- ángulo de apertura de 180°
- paquete de 25, tornillos no incluidos

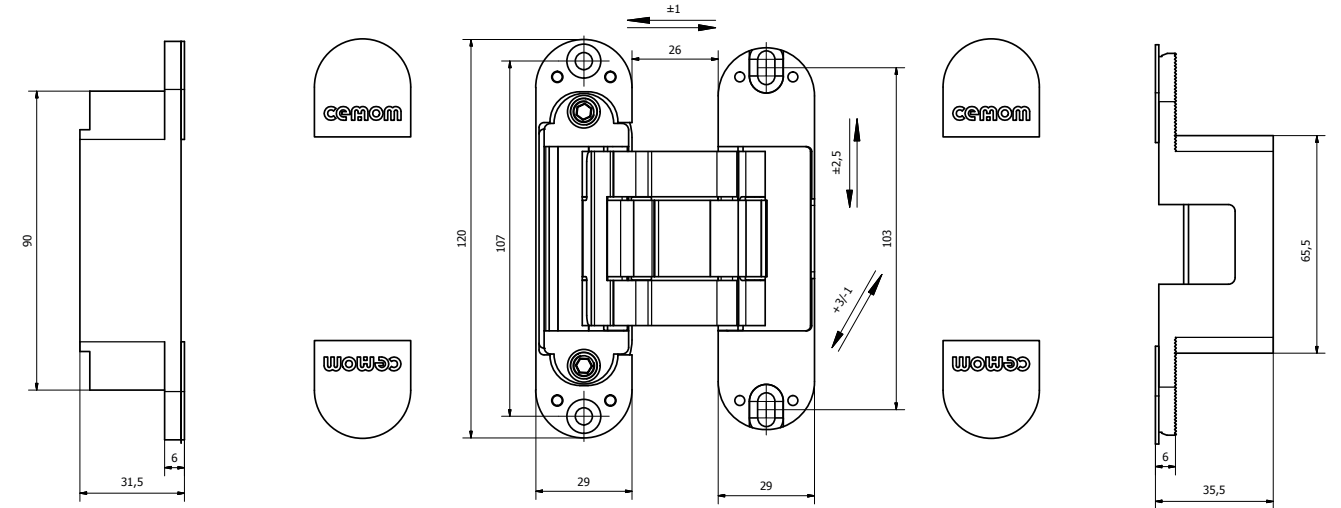
FR

- charnière asymétrique totalement invisible pour portes à gauche et à droite avec cadres encastrés
- résistance 60 kg/2 charnières, nous recommandons d'augmenter la capacité de charge de la charnière de 70 % pour les ferme-portes avec limiteur d'ouverture et de 30 % pour les ferme-portes sans limiteur d'ouverture
- pour profilés en bois, acier et aluminium
- pour portes affleurantes
- palier sans lubrification
- réglage 3D (côté +3/-1mm, hauteur +/-2,5mm, compression +/- 1mm)
- caches avant en acier (fixation magnétique)
- angle d'ouverture de 180°
- paquet de 25, vis non incluses

classification according to / classificazione in base a / clasificación según / classification selon la **EN 1935**

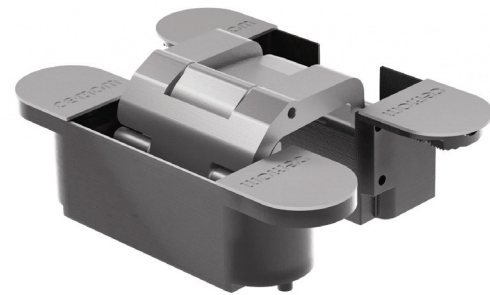
2 | 7 | 3 | 0 | 1 | * | 0 | 10

* corrosion resistance depending on the finish / la resistenza alla corrosione dipende dalla finitura / resistencia a la corrosión, dependiendo del tipo de acabado / résistance à la corrosion suivant par la finition



LOAD CAPACITY / CAPACITÀ DI CARICO / CAPACIDAD DE CARGA / RÉSISTANCE

Hinges number Numero cerniere Nombre de bisagras N° charnières	Door width Larghezza porta Ancho de la puerta Largeur porte	700 mm	800 mm	900 mm	1000 mm
2		77 Kg	68 Kg	60 Kg	54 Kg
3		87 Kg	77 Kg	68 Kg	61 Kg
4		96 Kg	85 Kg	75 Kg	68 Kg



hinge body parts are finished in black cataphoresis, special anti corrosion treatment / le parti del corpo della cerniera sono rifinite in cataforesi nera, speciale trattamento anticorrosione / las piezas del cuerpo de la bisagra están acabadas en cataforesis negra, un tratamiento especial anticorrosión / les parties du corps de la charnière sont finies en cataphorèse noire, un traitement anticorrosion spécial

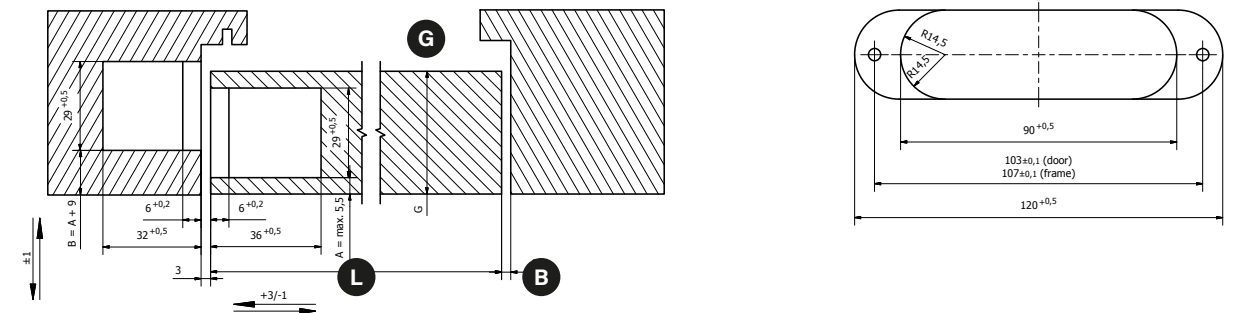
FINISHING / FINITURE / ACABADO / FINITIONS

customised finishes on request / finitura personalizzate su richiesta / acabados personalizados a petición / finitions personnalisées en option

8031	8040	8046	8050	e8054
Brass	Chrome	Satin brass	Nickel	Satin nickel epoxy
Ottone	Cromato	Ottone satinato	Nichel	Nichel satinato epossidico
Latón	Cromo	Latón satinado	Níquel	Níquel satinado epoxy
Cuivre	Chrome	Cuivre satiné	Nickel	Nickel satiné époxy

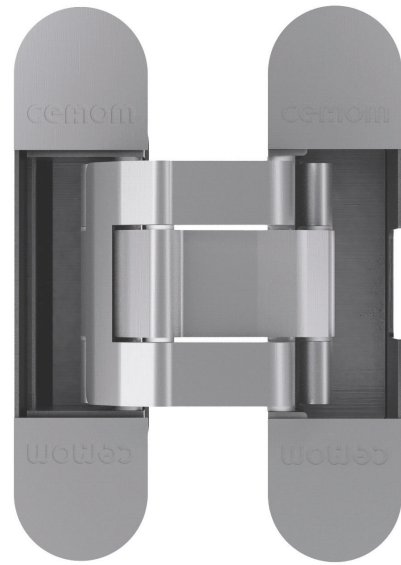
e8060	e8060/2
Satin chrome epoxy	Satin chrome covers metallized
Cromato satinato epossidico	Coperture cromate satinata metallizzate
Cromo satinado epoxy	Cubiertas de cromo satinado metalizadas
Chrome satiné epoxy	Caches chrome satiné métallisé

e9005s	e9016s
Black matte epoxy	White matte epoxy
Nero opaco epossidico	Bianco opaco epossidico
Negro mate epoxy	Blanco mate epoxy
Noir mat époxy	Blanc mat époxy



HINGE POSITION / POSIZIONE CERNIERA / POSICIÓN DE LA BISAGRA / POSITION CHARNIÈRE

	G Door thickness Spessore porta Grosor de la puerta Épaisseur porte	L Door width Larghezza porta Ancho de la puerta Largeur porte	700 mm	800 mm	900 mm	1000 mm
B Minimum gap Distanza minima Espacio mínimo Espace minimum	34 mm		3 mm	2 mm	2 mm	2 mm
	40 mm		3 mm	3 mm	2 mm	2 mm
	50 mm		3 mm	3 mm	3 mm	2 mm



ESTETIC A802 M

EN

- completely invisible assymetric hinge for left- and right-handed doors with recessed frames
- load capacity 80 kg/2 hinges, in case of door closer, we advise to increase the hinge load capacity of 70% in case of opening limiter; and 30% in case of door closer without opening limiter
- for use in wooden, steel and aluminum profiles
- for non-rebated doors
- lubrication-free bearing
- 3D adjustment (side +3/-1 mm, height +/- 2,5 mm, compression +/- 1 mm)
- steel front covers (magnetic fixing)
- 180° opening angle
- pack of 25 pieces, screws not included

IT

- cerniera assimetrica completamente invisibile per porte destre e sinistre con telaio incassato
- capacità di carico 80 kg/2 cerniere, in caso di chiudiporta, consigliamo di aumentare la capacità di carico della cerniera del 70% in caso di limitatore di apertura; e del 30% in caso di chiudiporta senza limitatore di apertura
- per l'impiego in profili di legno, acciaio e alluminio
- per porte senza battuta
- cuscinetti senza necessità di lubrificazione
- regolazione 3D (laterale +3/-1mm, altezza +/- 2,5mm, compressione +/- 1mm)
- coperture frontali in acciaio (fissaggio magnetico)
- angolo di apertura 180°
- confezione da 25 pezzi, viti non incluse

ES

- bisagra asimétrica completamente invisible para puertas derechas e izquierdas con marcos empotrados
- capacidad de carga de 80 kg por par, recomendamos aumentar la capacidad de carga de la bisagra en un 70% en el caso de cierrapuertas con limitador de apertura; y en un 30% en el caso de cierrapuertas sin limitador de apertura
- para su uso en perfiles de madera, acero y aluminio
- para puertas no batientes
- rodamiento sin lubricación
- ajuste 3D (lateral +3/-1mm, altura +/-2,5mm, compresión +/- 1mm)
- cubiertas frontales de acero (fijación magnética)
- ángulo de apertura de 180°
- paquete de 25, tornillos no incluidos

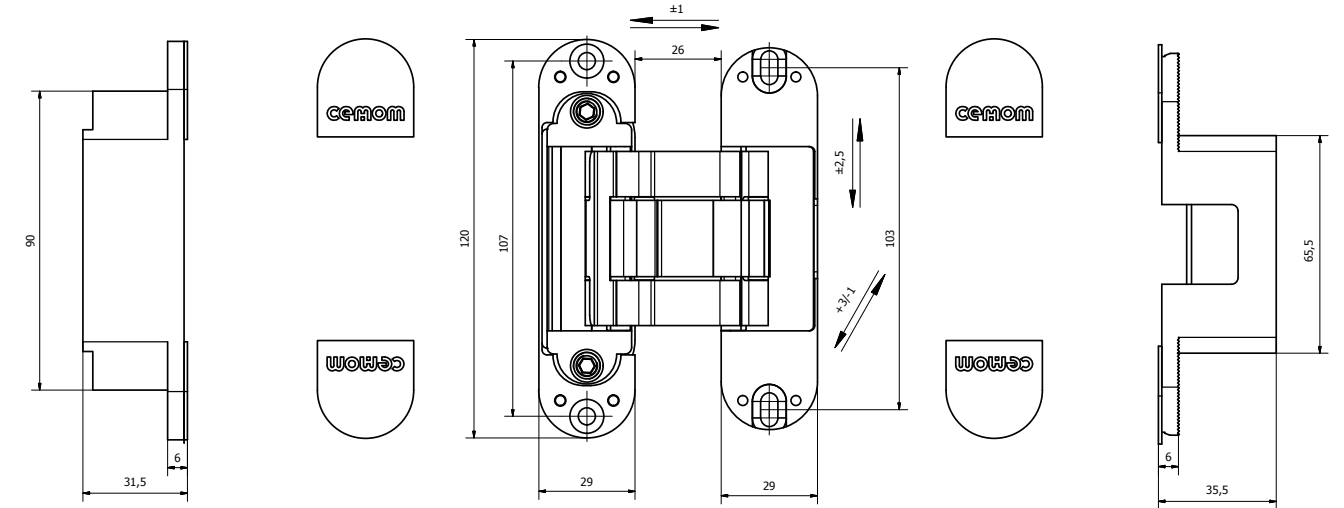
FR

- charnière assymétrique totalement invisible pour portes à gauche et à droite avec cadres encastrés
- résistance 80 kg/2 charnières, nous recommandons d'augmenter la capacité de charge de la charnière de 70 % pour les ferme-portes avec limiteur d'ouverture et de 30 % pour les ferme-portes sans limiteur d'ouverture
- pour profilés en bois, acier et aluminium
- pour portes affleurantes
- palier sans lubrification
- réglage 3D (côté +3/-1mm, hauteur +/-2,5mm, compression +/- 1mm)
- caches avant en acier (fixation magnétique)
- angle d'ouverture de 180 °
- paquet de 25, vis non incluses

classification according to / classificazione in base a / clasificación según / classification selon la **EN 1935**

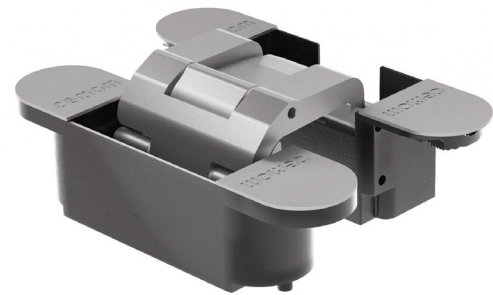
3 | 7 | 4 | 0 | 1 | * | 0 | 11

* corrosion resistance depending on the finish / la resistenza alla corrosione dipende dalla finitura / resistencia a la corrosión, dependiendo del tipo de acabado / résistance à la corrosion suivant par la finition



LOAD CAPACITY / CAPACITÀ DI CARICO / CAPACIDAD DE CARGA / RÉSISTANCE

Hinges number Numero cerniere Nombre de bisagras N° charnières	Door width Larghezza porta Ancho de la puerta Largeur porte	700 mm	800 mm	900 mm	1000 mm
2		103 Kg	90 Kg	80 Kg	72 Kg
3		115 Kg	100 Kg	90 Kg	81 Kg
4		129 Kg	113 Kg	100 Kg	90 Kg



hinge body parts are finished in black cataphoresis, special anti corrosion treatment / le parti del corpo della cerniera sono rifinite in cataforesi nera, speciale trattamento anticorrosione / las piezas del cuerpo de la bisagra están acabadas en cataforesis negra, un tratamiento especial anticorrosión / les parties du corps de la charnière sont finies en cataphorèse noire, un traitement anticorrosion spécial

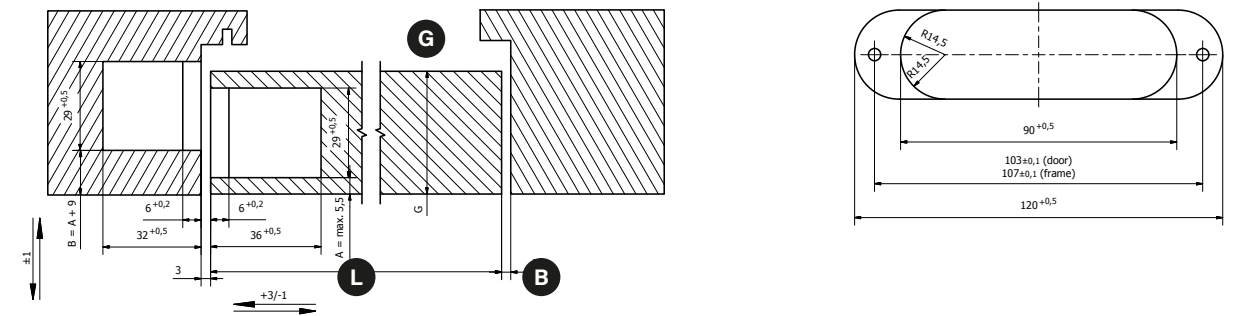
FINISHING / FINITURE / ACABADO / FINITIONS

customised finishes on request / finitura personalizzate su richiesta / acabados personalizados a petición / finitions personnalisées en option

8031	8040	8046	8050	e8054
Brass	Chrome	Satin brass	Nickel	Satin nickel epoxy
Ottone	Cromato	Ottone satinato	Nichel	Nichel satinato epossidico
Latón	Cromo	Latón satinado	Níquel	Níquel satinado epoxy
Cuivre	Chrome	Cuivre satiné	Nickel	Nickel satiné époxy

e8060	e8060/2
Satin chrome epoxy	Satin chrome covers metallized
Cromato satinato epossidico	Coperture cromate satinata metallizzate
Cromo satinado epoxy	Cubiertas de cromo satinado metalizadas
Chrome satiné epoxy	Caches chrome satiné métallisé

e9005s	e9016s
Black matte epoxy	White matte epoxy
Nero opaco epossidico	Bianco opaco epossidico
Negro mate epoxy	Blanco mate epoxy
Noir mat époxy	Blanc mat époxy



HINGE POSITION / POSIZIONE CERNIERA / POSICIÓN DE LA BISAGRA / POSITION CHARNIÈRE

	Door thickness Spessore porta Grosor de la puerta Épaisseur porte	Door width Larghezza porta Ancho de la puerta Largeur porte	700 mm	800 mm	900 mm	1000 mm
G						
Minimum gap Distanza minima Espacio mínimo Espace minimum	40 mm		3 mm	2 mm	2 mm	2 mm
	50 mm		3 mm	3 mm	2 mm	2 mm
	60 mm		4 mm	3 mm	3 mm	3 mm
B						



ESTETIC A2830/60 M

EN

- completely invisible asymmetric hinge for left- and right-handed doors with recessed frames
- load capacity 60 kg/2 hinges, in case of door closer, we advise to increase the hinge load capacity of 70% in case of opening limiter; and 30% in case of door closer without opening limiter
- for use in wooden, steel and aluminum profiles
- for non-rebated doors
- lubrication-free bearing
- 3D adjustment (side +/- 1,5 mm, height +/- 2,5 mm, compression +/- 1 mm)
- steel front covers (magnetic fixing)
- 180° opening angle
- pack of 25 pieces, screws not included

IT

- cerniera asimmetrica completamente invisibile per porte destre e sinistre con telaio incassato
- capacità di carico 60 kg/2 cerniere, in caso di chiudiporta, consigliamo di aumentare la capacità di carico della cerniera del 70% in caso di limitatore di apertura; e del 30% in caso di chiudiporta senza limitatore di apertura
- per l'impiego in profili di legno, acciaio e alluminio
- per porte senza battuta
- cuscinetti senza necessità di lubrificazione
- regolazione 3D (laterale +/- 1,5mm, altezza +/- 2,5mm, compressione +/- 1mm)
- coperture frontali in acciaio (fissaggio magnetico)
- angolo di apertura 180°
- confezione da 25 pezzi, viti non incluse

ES

- bisagra asimétrica completamente invisible para puertas derechas e izquierdas con marcos empotrados
- capacidad de carga de 60 kg por par, recomendamos aumentar la capacidad de carga de la bisagra en un 70% en el caso de cierrapuertas con limitador de apertura; y en un 30% en el caso de cierrapuertas sin limitador de apertura
- para su uso en perfiles de madera, acero y aluminio
- para puertas no batientes
- rodamiento sin lubricación
- ajuste 3D (lateral +/- 1,5mm, altura +/- 2,5mm, compresión +/- 1mm)
- cubiertas frontales de acero (fijación magnética)
- ángulo de apertura de 180°
- paquete de 25, tornillos no incluidos

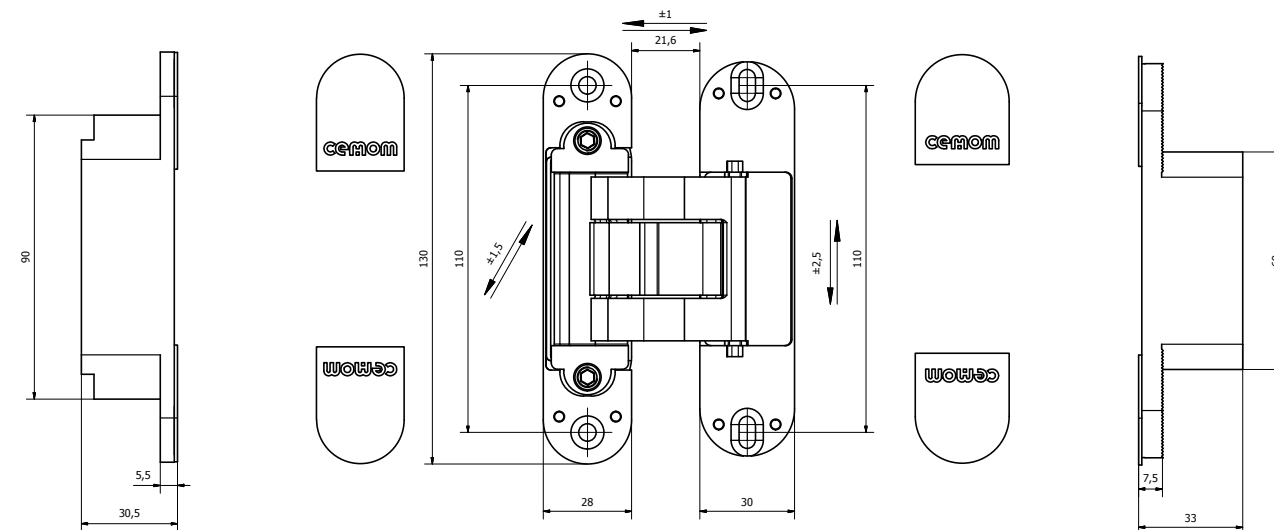
FR

- charnière asymétrique totalement invisible pour portes à gauche et à droite avec cadres encastrés
- résistance 60 kg/2 charnières, nous recommandons d'augmenter la capacité de charge de la charnière de 70 % pour les ferme-portes avec limiteur d'ouverture et de 30 % pour les ferme-portes sans limiteur d'ouverture
- pour profilés en bois, acier et aluminium
- pour portes affleurantes
- palier sans lubrification
- réglage 3D (côté +/- 1,5mm, hauteur +/- 2,5mm, compression +/- 1mm)
- caches avant en acier (fixation magnétique)
- angle d'ouverture de 180 °
- paquet de 25, vis non incluses

classification according to / classificazione in base a / clasificación según / classification selon la **EN 1935**

2 | 7 | 3 | 0 | 1 | * | 0 | 10

* corrosion resistance depending on the finish / la resistenza alla corrosione dipende dalla finitura / resistencia a la corrosión, dependiendo del tipo de acabado / résistance à la corrosion suivant par la finition



LOAD CAPACITY / CAPACITÀ DI CARICO / CAPACIDAD DE CARGA / RÉSISTANCE

Hinges number Numero cerniere Nombre de bisagras N° charnières	Door width Larghezza porta Ancho de la puerta Largeur porte	700 mm	800 mm	900 mm	1000 mm
2		77 Kg	68 Kg	60 Kg	54 Kg
3		87 Kg	77 Kg	68 Kg	61 Kg
4		96 Kg	85 Kg	75 Kg	68 Kg

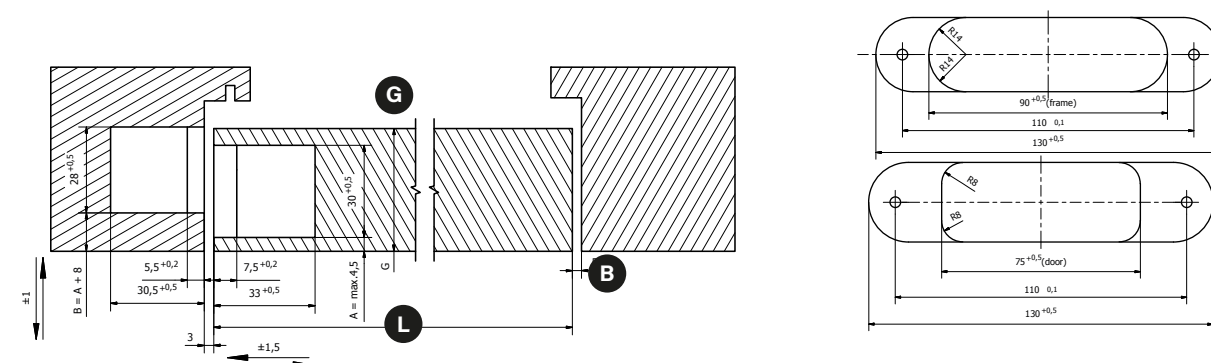
FINISHING / FINITURE / ACABADO / FINITIONS

customised finishes on request / finitura personalizzate su richiesta
acabados personalizados a petición / finitions personnalisées en option

8031	8040	8046	8050	e8054
Brass	Chrome	Satin brass	Nickel	Satin nickel epoxy
Ottone	Cromato	Ottone satinato	Nichel	Nichel satinato epossidico
Latón	Cromo	Latón satinado	Níquel	Níquel satinado epoxy
Cuivre	Chrome	Cuivre satiné	Nickel	Nickel satiné époxy

e8060	e8060/2
Satin chrome epoxy	Satin chrome covers metallized
Cromato satinato epossidico	Coperture cromate satinata metallizzate
Cromo satinado epoxy	Cubiertas de cromo satinado metalizadas
Chrome satiné epoxy	Caches chrome satiné métallisé

e9005s	e9016s
Black matte epoxy	White matte epoxy
Nero opaco epossidico	Bianco opaco epossidico
Negro mate epoxy	Blanco mate epoxy
Noir mat époxy	Blanc mat époxy



HINGE POSITION / POSIZIONE CERNIERA / POSICIÓN DE LA BISAGRA / POSITION CHARNIÈRE

	G Door thickness Spessore porta Grosor de la puerta Épaisseur porte	L Door width Larghezza porta Ancho de la puerta Largeur porte	700 mm	800 mm	900 mm	1000 mm
B Minimum gap Distanza minima Espacio mínimo Espace minimum	34 mm		3 mm	2 mm	2 mm	2 mm
	40 mm		3 mm	3 mm	2 mm	2 mm
	50 mm		3 mm	3 mm	3 mm	2 mm



ESTETIC A2830/80 M

EN

- completely invisible asymmetric hinge for left- and right-handed doors with recessed frames
- load capacity 80 kg/2 hinges, in case of door closer, we advise to increase the hinge load capacity of 70% in case of opening limiter; and 30% in case of door closer without opening limiter
- for use in wooden, steel and aluminum profiles
- for non-rebated doors
- lubrication-free bearing
- 3D adjustment (side +/- 1,5 mm, height +/- 2,5 mm, compression +/- 1 mm)
- steel front covers (magnetic fixing)
- 180° opening angle
- pack of 25 pieces, screws not included

IT

- cerniera asimmetrica completamente invisibile per porte destre e sinistre con telaio incassato
- capacità di carico 80 kg/2 cerniere, in caso di chiudiporta, consigliamo di aumentare la capacità di carico della cerniera del 70% in caso di limitatore di apertura; e del 30% in caso di chiudiporta senza limitatore di apertura per l'impiego in profili di legno, acciaio e alluminio
- per porte senza battuta
- cuscinetti senza necessità di lubrificazione
- regolazione 3D (laterale +/- 1,5mm, altezza +/- 2,5mm, compressione +/- 1mm)
- coperture frontali in acciaio (fissaggio magnetico)
- angolo di apertura 180°
- confezione da 25 pezzi, viti non incluse

ES

- bisagra asimétrica completamente invisible para puertas derechas e izquierdas con marcos empotrados
- capacidad de carga de 80 kg por par, recomendamos aumentar la capacidad de carga de la bisagra en un 70% en el caso de cierrapuertas con limitador de apertura; y en un 30% en el caso de cierrapuertas sin limitador de apertura
- para su uso en perfiles de madera, acero y aluminio
- para puertas no batientes
- rodamiento sin lubricación
- ajuste 3D (lateral +/- 1,5mm, altura +/- 2,5mm, compresión +/- 1mm)
- cubiertas frontales de acero (fijación magnética)
- ángulo de apertura de 180°
- paquete de 25, tornillos no incluidos

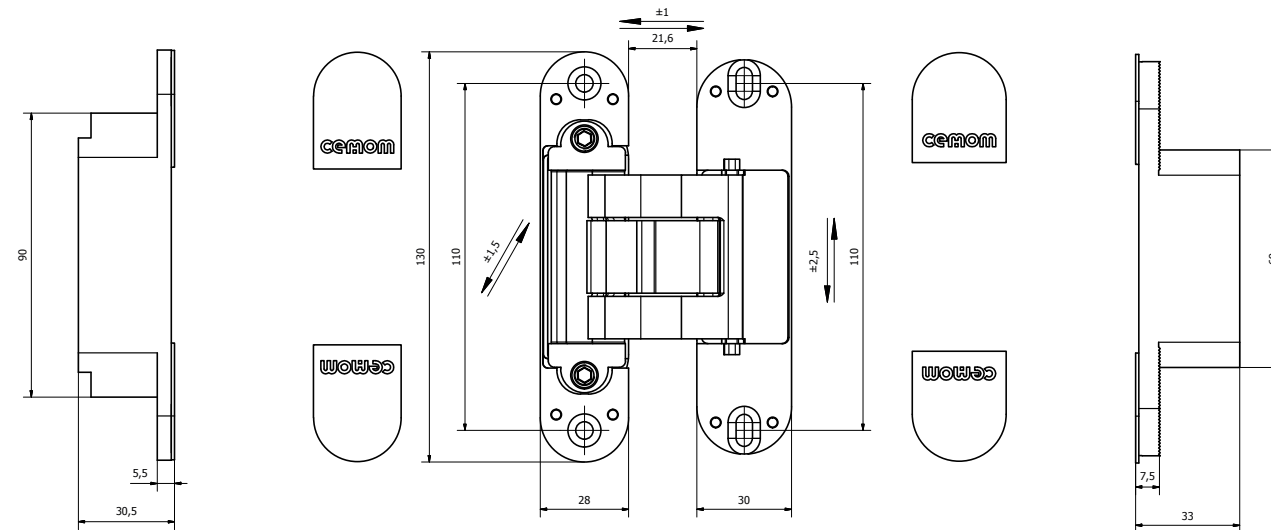
FR

- charnière asymétrique totalement invisible pour portes à gauche et à droite avec cadres encastrés
- résistance 80 kg/2 charnières, nous recommandons d'augmenter la capacité de charge de la charnière de 70 % pour les ferme-portes avec limiteur d'ouverture et de 30 % pour les ferme-portes sans limiteur d'ouverture
- pour profilés en bois, acier et aluminium
- pour portes affleurantes
- palier sans lubrification
- réglage 3D (côté +/- 1,5mm, hauteur +/- 2,5mm, compression +/- 1mm)
- caches avant en acier (fixation magnétique)
- angle d'ouverture de 180°
- paquet de 25, vis non incluses

classification according to / classificazione in base a / clasificación según / classification selon la **EN 1935**

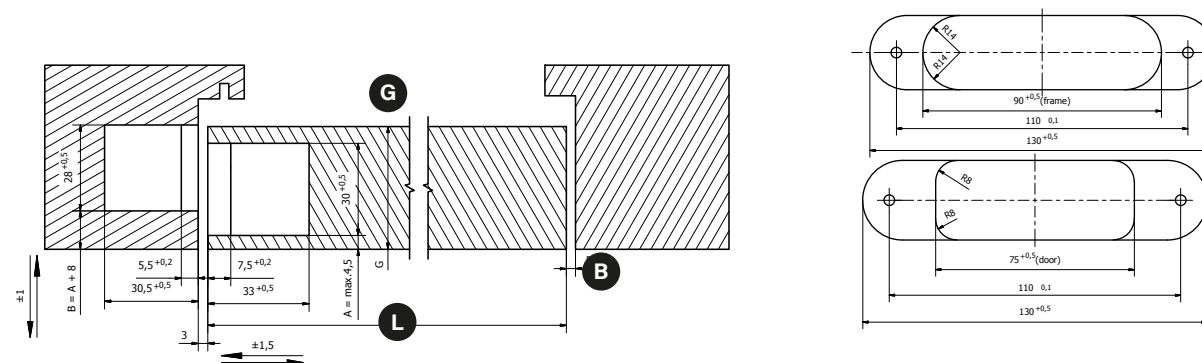
3 | 7 | 4 | 0 | 1 | * | 0 | 11

* corrosion resistance depending on the finish / la resistenza alla corrosione dipende dalla finitura / resistencia a la corrosión, dependiendo del tipo de acabado / résistance à la corrosion suivant par la finition



LOAD CAPACITY / CAPACITÀ DI CARICO / CAPACIDAD DE CARGA / RÉSISTANCE

Hinges number Numero cerniere Nombre de bisagras N° charnières	Door width Larghezza porta Ancho de la puerta Largeur porte	700 mm	800 mm	900 mm	1000 mm
2		103 Kg	90 Kg	80 Kg	72 Kg
3		115 Kg	100 Kg	90 Kg	81 Kg
4		129 Kg	113 Kg	100 Kg	90 Kg



HINGE POSITION / POSIZIONE CERNIERA / POSICIÓN DE LA BISAGRA / POSITION CHARNIÈRE

	G Door thickness Spessore porta Grosor de la puerta Épaisseur porte	L Door width Larghezza porta Ancho de la puerta Largeur porte	700 mm	800 mm	900 mm	1000 mm
B Minimum gap Distanza minima Espacio mínimo Espace minimum	40 mm		3 mm	2 mm	2 mm	2 mm
	50 mm		3 mm	3 mm	2 mm	2 mm
	60 mm		4 mm	3 mm	3 mm	3 mm

FINISHING / FINITURE / ACABADO / FINITIONS

customised finishes on request / finitura personalizzate su richiesta
acabados personalizados a petición / finitions personnalisées en option

8031 Brass Ottone Latón Cuivre	8040 Chrome Cromato Cromo Chrome	8046 Satin brass Ottone satinato Latón satinado Cuivre satiné	8050 Nickel Nichel Níquel Nickel	e8054 Satin nickel epoxy Nichel satinato epossidico Níquel satinado epoxy Nickel satiné époxy

e8060 Satin chrome epoxy Cromato satinato epossidico Cromo satinado epoxy Chrome satiné époxy	e8060/2 Satin chrome covers metallized Coperture cromate satinata metallizzate Cubiertas de cromo satinado metalizadas Caches chrome satiné métallisé

e9005s Black matte epoxy Nero opaco epossidico Negro mate epoxy Noir mat époxy	e9016s White matte epoxy Bianco opaco epossidico Blanco mate epoxy Blanc mat époxy



ESTETIC 27

EN

- completely invisible hinge for left- and right-handed doors
- load capacity 60 kg/2 hinges, in case of door closer, we advise to increase the hinge load capacity of 70% in case of opening limiter; and 30% in case of door closer without opening limiter
- for use in wooden, steel and aluminum profiles
- for non-rebated doors
- lubrication-free bearing
- 3D adjustment (side +3/-2mm, height +/- 3mm, compression +/- 1mm)
- ABS front covers
- 180° opening angle
- pack of 25 pieces, screws not included

IT

- cerniera a scomparsa totale per porte destre e sinistre
- capacità di carico 60 kg/2 cerniere, in caso di chiudiporta, consigliamo di aumentare la capacità di carico della cerniera del 70% in caso di limitatore di apertura; e del 30% in caso di chiudiporta senza limitatore di apertura
- per l'impiego in profili di legno, acciaio e alluminio
- per porte senza battuta
- cuscinetti senza necessità di lubrificazione
- regolazione 3D (laterale +3/-2mm, altezza +/- 3mm, compressione +/- 1mm)
- coperture frontali in ABS
- angolo di apertura 180°
- confezione da 25 pezzi, viti non incluse

ES

- bisagras completamente ocultas diseñadas para puerta izquierdas y derecha
- capacidad de carga de 60 kg por par, recomendamos aumentar la capacidad de carga de la bisagra en un 70% en el caso de cierrapuertas con limitador de apertura; y en un 30% en el caso de cierrapuertas para su uso en perfiles de madera, acero y aluminio
- para puertas no batientes
- rodamiento sin lubricación
- ajuste 3D (lateral +3/-2mm, altura +/-3mm, compresión +/- 1mm)
- cubiertas frontales de ABS
- ángulo de apertura de 180°
- paquete de 25, tornillos no incluidos

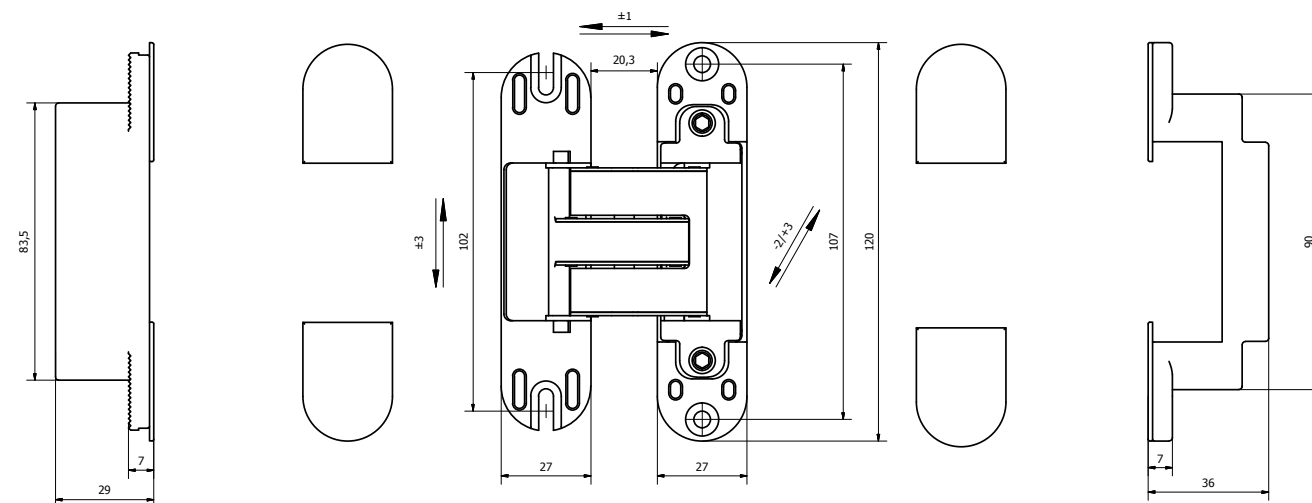
FR

- charnière invisible pour portes droite et gauche
- résistance 60 kg/2 charnières, nous recommandons d'augmenter la capacité de charge de la charnière de 70 % pour les ferme-portes avec limiteur d'ouverture et de 30 % pour les ferme-portes sans limiteur d'ouverture
- pour profilés en bois, acier et aluminium
- pour portes affleurantes
- palier sans lubrification
- réglage 3D (côté +3/-2mm, hauteur +/-3mm, compression +/- 1mm)
- caches avant en ABS
- angle d'ouverture de 180°
- paquet de 25, vis non incluses

classification according to / classificazione in base a / clasificación según / classification selon la **EN 1935**

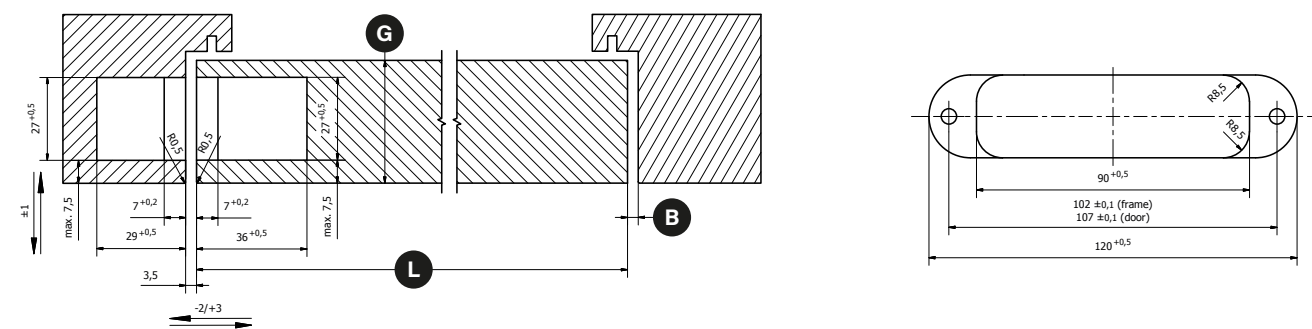
2 | 7 | 3 | 0 | 1 | * | 0 | 10

* corrosion resistance depending on the finish / la resistenza alla corrosione dipende dalla finitura / resistencia a la corrosión, dependiendo del tipo de acabado / résistance à la corrosion suivant par la finition



LOAD CAPACITY / CAPACITÀ DI CARICO / CAPACIDAD DE CARGA / RÉSISTANCE

Hinges number Numero cerniere Nombre de bisagras N° charnières	Door width Larghezza porta Ancho de la puerta Largeur porte	700 mm	800 mm	900 mm	1000 mm
2		77 Kg	68 Kg	60 Kg	54 Kg
3		87 Kg	77 Kg	68 Kg	61 Kg
4		96 Kg	85 Kg	75 Kg	68 Kg



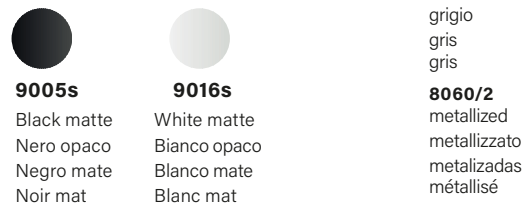
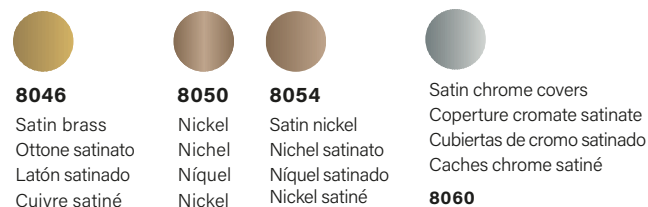
HINGE POSITION / POSIZIONE CERNIERA / POSICIÓN DE LA BISAGRA / POSITION CHARNIÈRE

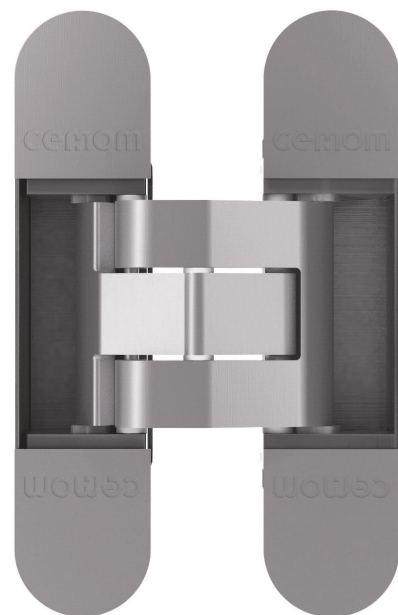
	G Door thickness Spessore porta Grosor de la puerta Épaisseur porte	L Door width Larghezza porta Ancho de la puerta Largeur porte	700 mm	800 mm	900 mm	1000 mm
B Minimum gap Distanza minima Espacio mínimo Espace minimum	34 mm		3 mm	2 mm	2 mm	2 mm
	40 mm		3 mm	3 mm	2 mm	2 mm
	50 mm		3 mm	3 mm	3 mm	2 mm

hinge body parts are finished in black cataphoresis, special anti corrosion treatment / le parti del corpo della cerniera sono rifinite in cataforesi nera, speciale trattamento anticorrosione / las piezas del cuerpo de la bisagra están acabadas en cataforesis negra, un tratamiento especial anticorrosión / les parties du corps de la charnière sont finies en cataphorèse noire, un traitement anticorrosion spécial

FINISHING / FINITURE / ACABADO / FINITIONS

customised finishes on request / finitura personalizzate su richiesta / acabados personalizados a petición / finitions personnalisées en option





ESTETIC 27/60 N M

EN

- completely invisible hinge for left- and right-handed doors
- load capacity 60 kg/2 hinges, in case of door closer, we advise to increase the hinge load capacity of 70% in case of opening limiter; and 30% in case of door closer without opening limiter
- for use in wooden, steel and aluminum profiles
- for non-rebated doors
- lubrication-free bearing
- 3D mechanical adjustments (side +/- 1,5 mm, height +/- 3 mm, compression +/- 1 mm)
- steel front covers (magnetic fixing)
- 180° opening angle
- pack of 25 pieces, screws not included

IT

- cerniera a scomparsa totale per porte destre e sinistre
- capacità di carico 60 kg/2 cerniere, in caso di chiudiporta, consigliamo di aumentare la capacità di carico della cerniera del 70% in caso di limitatore di apertura; e del 30% in caso di chiudiporta senza limitatore di apertura
- per l'impiego in profili di legno, acciaio e alluminio
- per porte senza battuta
- cuscinetti senza necessità di lubrificazione
- regolazione meccanica 3D (laterale +/- 1,5mm, altezza +/- 3mm, compressione +/- 1mm)
- coperture frontali in acciaio (fissaggio magnetico)
- angolo di apertura 180°
- confezione da 25 pezzi, viti non incluse

ES

- bisagras completamente ocultas diseñadas para puerta izquierdas y derecha
- capacidad de carga de 60 kg por par, recomendamos aumentar la capacidad de carga de la bisagra en un 70% en el caso de cierrapuertas con limitador de apertura; y en un 30% en el caso de cierrapuertas sin limitador de apertura
- para su uso en perfiles de madera, acero y aluminio
- para puertas no batientes
- rodamiento sin lubricación
- ajuste mecánico 3D (lateral +/- 1,5mm, altura +/- 3mm, compresión +/- 1mm)
- cubiertas frontales de acero (fijación magnética)
- ángulo de apertura de 180°
- paquete de 25, tornillos no incluidos

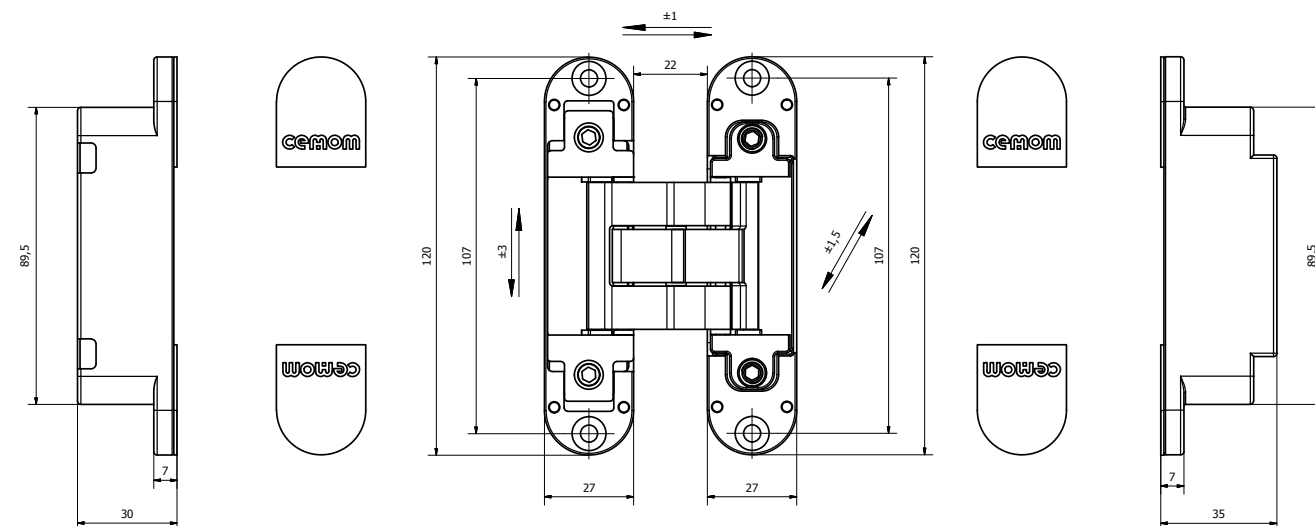
FR

- charnière invisible pour portes droite et gauche
- résistance 60 kg/2 charnières, nous recommandons d'augmenter la capacité de charge de la charnière de 70 % pour les ferme-portes avec limiteur d'ouverture et de 30 % pour les ferme-portes sans limiteur d'ouverture
- pour profilés en bois, acier et aluminium
- pour portes affleurantes
- palier sans lubrification
- Ajustement mécanique en 3D (côté +/- 1,5mm, hauteur +/- 3mm, compression +/- 1mm)
- caches avant en acier (fixation magnétique)
- angle d'ouverture de 180°
- paquet de 25, vis non incluses

classification according to / classificazione in base a / clasificación según / classification selon la **EN 1935**

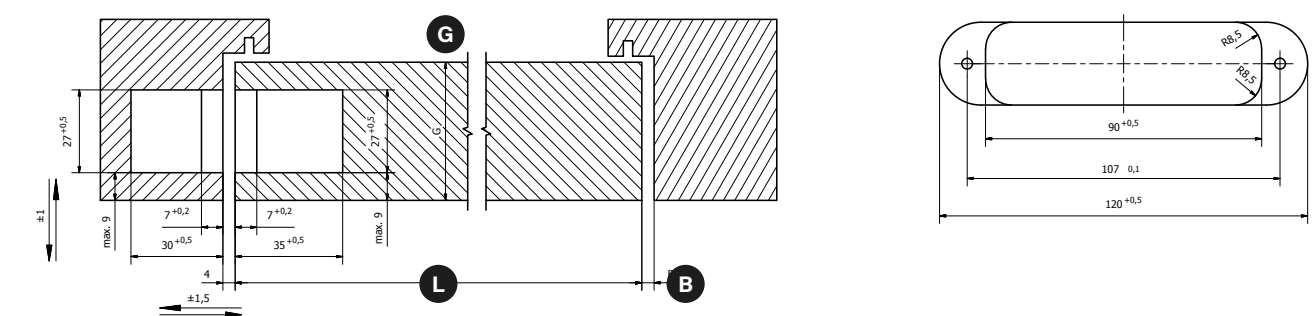
2 | 7 | 3 | 0 | 1 | * | 0 | 10

* corrosion resistance depending on the finish / la resistenza alla corrosione dipende dalla finitura / resistencia a la corrosión, dependiendo del tipo de acabado / résistance à la corrosion suivant par la finition



LOAD CAPACITY / CAPACITÀ DI CARICO / CAPACIDAD DE CARGA / RÉSISTANCE

Hinges number Numero cerniere Nombre de bisagras N° charnières	Door width Larghezza porta Ancho de la puerta Largeur porte	700 mm	800 mm	900 mm	1000 mm
2		77 Kg	68 Kg	60 Kg	54 Kg
3		87 Kg	77 Kg	68 Kg	61 Kg
4		96 Kg	85 Kg	75 Kg	68 Kg



HINGE POSITION / POSIZIONE CERNIERA / POSICIÓN DE LA BISAGRA / POSITION CHARNIÈRE

	G Door thickness Spessore porta Grosor de la puerta Épaisseur porte	L Door width Larghezza porta Ancho de la puerta Largeur porte	700 mm	800 mm	900 mm	1000 mm
B Minimum gap Distanza minima Espacio mínimo Espace minimum	34 mm		3 mm	2 mm	2 mm	2 mm
	40 mm		3 mm	3 mm	2 mm	2 mm
	50 mm		3 mm	3 mm	3 mm	2 mm

hinge body parts are finished in black cataphoresis, special anti corrosion treatment / le parti del corpo della cerniera sono rifinite in cataforesi nera, speciale trattamento anticorrosione / las piezas del cuerpo de la bisagra están acabadas en cataforesis negra, un tratamiento especial anticorrosión / les parties du corps de la charnière sont finies en cataphorèse noire, un traitement anticorrosion spécial

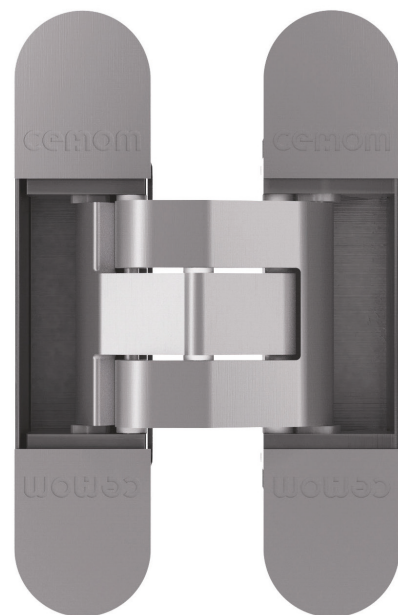
FINISHING / FINITURE / ACABADO / FINITIONS

customised finishes on request / finitura personalizzate su richiesta / acabados personalizados a petición / finitions personnalisées en option

8031 Brass Ottone Latón Cuivre	8040 Chrome Cromato Cromo Chrome	8046 Satin brass Ottone satinato Latón satinado Cuivre satiné	8050 Nickel Nichel Níquel Nickel	e8054 Satin nickel epoxy Nichel satinato epossidico Níquel satinado epoxy Nickel satiné époxy

e8060 Satin chrome epoxy Cromato satinato epossidico Cromo satinado epoxy Chrome satiné époxy	e8060/2 Satin chrome covers metallized Coperture cromate satinare metallizzate Cubiertas de cromo satinado metalizadas Caches chrome satiné métallisé

e9005s Black matte epoxy Nero opaco epossidico Negro mate epoxy Noir mat époxy	e9016s White matte epoxy Bianco opaco epossidico Blanco mate epoxy Blanc mat époxy



ESTETIC 27/80 N M

EN

- completely invisible hinge for left- and right-handed doors
- load capacity 80 kg/2 hinges, in case of door closer, we advise to increase the hinge load capacity of 70% in case of opening limiter; and 30% in case of door closer without opening limiter
- for use in wooden, steel and aluminum profiles
- for non-rebated doors
- lubrication-free bearing
- 3D mechanical adjustments (side +/- 1,5 mm, height +/- 3 mm, compression +/- 1 mm)
- steel front covers (magnetic fixing)
- 180° opening angle
- pack of 25 pieces, screws not included

IT

- cerniera a scomparsa totale per porte destre e sinistre
- capacità di carico 80 kg/2 cerniere, in caso di chiudiporta, consigliamo di aumentare la capacità di carico della cerniera del 70% in caso di limitatore di apertura; e del 30% in caso di chiudiporta senza limitatore di apertura
- per l'impiego in profili di legno, acciaio e alluminio
- per porte senza battuta
- cuscinetti senza necessità di lubrificazione
- regolazione meccanica 3D (laterale +/- 1,5mm, altezza +/- 3mm, compressione +/- 1mm)
- coperture frontali in acciaio (fissaggio magnetico)
- angolo di apertura 180°
- confezione da 25 pezzi, viti non incluse

ES

- bisagras completamente ocultas diseñadas para puerta izquierdas y derecha
- capacidad de carga de 80 kg por par, recomendamos aumentar la capacidad de carga de la bisagra en un 70% en el caso de cierrapuertas con limitador de apertura; y en un 30% en el caso de cierrapuertas sin limitador de apertura
- para su uso en perfiles de madera, acero y aluminio
- para puertas no batientes
- rodamiento sin lubricación
- ajuste mecánico 3D (lateral +/- 1,5mm, altura +/- 3mm, compresión +/- 1mm)
- cubiertas frontales de acero (fijación magnética)
- ángulo de apertura de 180°
- paquete de 25, tornillos no incluidos

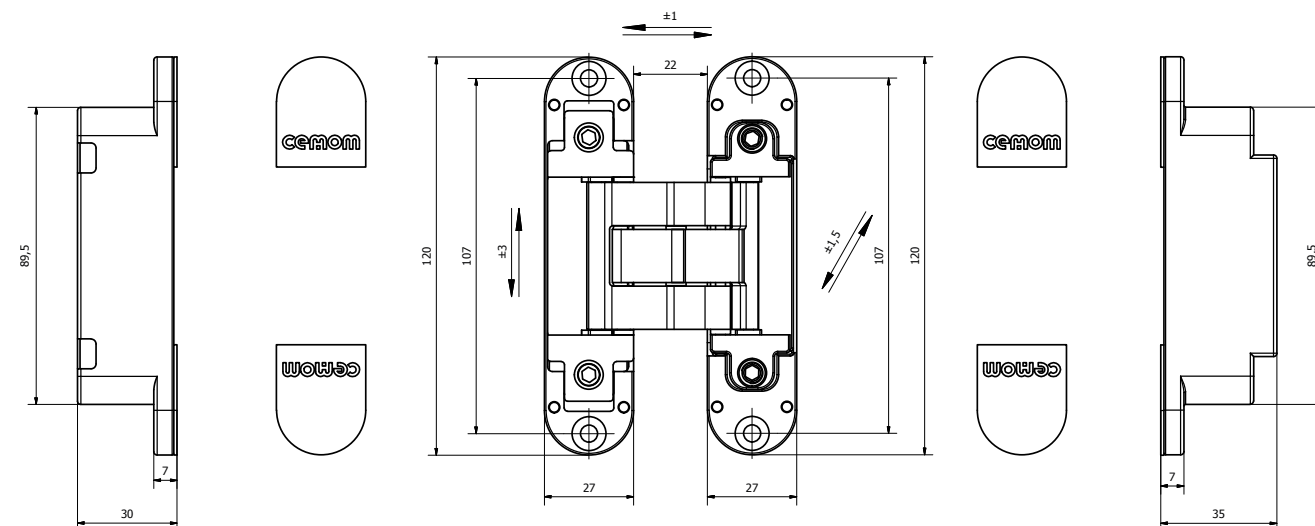
FR

- charnière invisible pour portes droite et gauche
- résistance 80 kg/2 charnières, nous recommandons d'augmenter la capacité de charge de la charnière de 70 % pour les ferme-portes avec limiteur d'ouverture et de 30 % pour les ferme-portes sans limiteur d'ouverture
- pour profilés en bois, acier et aluminium
- pour portes affleurantes
- palier sans lubrification
- Ajustement mécanique en 3D (côté +/- 1,5mm, hauteur +/- 3mm, compression +/- 1mm)
- caches avant en acier (fixation magnétique)
- angle d'ouverture de 180°
- paquet de 25, vis non incluses

classification according to / classificazione in base a / clasificación según / classification selon la **EN 1935**

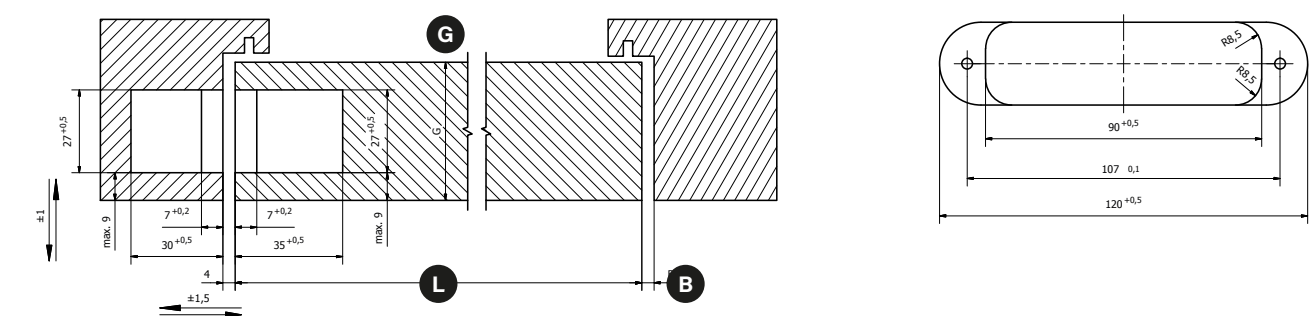
3 | 7 | 4 | 0 | 1 | * | 0 | 11

* corrosion resistance depending on the finish / la resistenza alla corrosione dipende dalla finitura / resistencia a la corrosión, dependiendo del tipo de acabado / résistance à la corrosion suivant par la finition



LOAD CAPACITY / CAPACITÀ DI CARICO / CAPACIDAD DE CARGA / RÉSISTANCE

Hinges number Numero cerniere Nombre de bisagras N° charnières	Door width Larghezza porta Ancho de la puerta Largeur porte	700 mm	800 mm	900 mm	1000 mm
2		103 Kg	90 Kg	80 Kg	72 Kg
3		115 Kg	100 Kg	90 Kg	81 Kg
4		129 Kg	113 Kg	100 Kg	90 Kg



HINGE POSITION / POSIZIONE CERNIERA / POSICIÓN DE LA BISAGRA / POSITION CHARNIÈRE

	G Door thickness Spessore porta Grosor de la puerta Épaisseur porte	L Door width Larghezza porta Ancho de la puerta Largeur porte	700 mm	800 mm	900 mm	1000 mm
B Minimum gap Distanza minima Espacio mínimo Espace minimum	40 mm		3 mm	2 mm	2 mm	2 mm
	50 mm		3 mm	3 mm	2 mm	2 mm
	60 mm		4 mm	3 mm	3 mm	3 mm

hinge body parts are finished in black cataphoresis, special anti corrosion treatment / le parti del corpo della cerniera sono rifinite in cataforesi nera, speciale trattamento anticorrosione / las piezas del cuerpo de la bisagra están acabadas en cataforesis negra, un tratamiento especial anticorrosión / les parties du corps de la charnière sont finies en cataphorèse noire, un traitement anticorrosion spécial

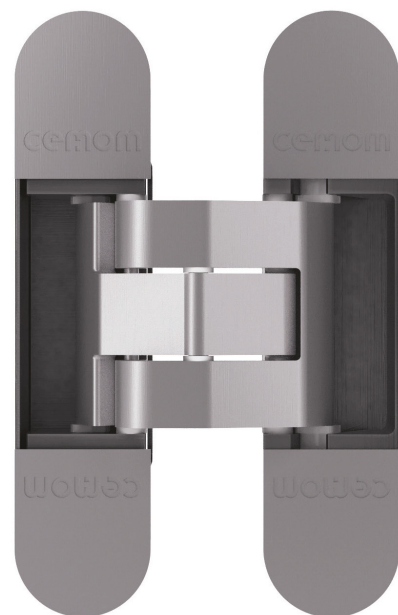
FINISHING / FINITURE / ACABADO / FINITIONS

customised finishes on request / finitura personalizzate su richiesta / acabados personalizados a petición / finitions personnalisées en option

8031 Brass Ottone Latón Cuivre	8040 Chrome Cromato Cromo Chrome	8046 Satin brass Ottone satinato Latón satinado Cuivre satiné	8050 Nickel Nichel Níquel Nickel	e8054 Satin nickel epoxy Nichel satinato epossidico Níquel satinado epoxy Nickel satiné époxy

e8060 Satin chrome epoxy Cromato satinato epossidico Cromo satinado epoxy Chrome satiné époxy	e8060/2 Satin chrome covers metallized Coperture cromate satinare metallizzate Cubiertas de cromo satinado metalizadas Caches chrome satiné métallisé

e9005s Black matte epoxy Nero opaco epossidico Negro mate epoxy Noir mat époxy	e9016s White matte epoxy Bianco opaco epossidico Blanco mate epoxy Blanc mat époxy



ESTETIC 27/60 N MAN M

EN

- completely invisible hinge for left- and right-handed doors
- load capacity 60 kg/2 hinges, in case of door closer, we advise to increase the hinge load capacity of 70% in case of opening limiter; and 30% in case of door closer without opening limiter
- for use in wooden, steel and aluminum profiles
- for non-rebated doors
- lubrication-free bearing
- 3D adjustment (side +/- 1,5 mm, height +/- 3 mm, compression +/- 1 mm)
- steel front covers (magnetic fixing)
- 180° opening angle
- pack of 25 pieces, screws not included

IT

- cerniera a scomparsa totale per porte destre e sinistre
- capacità di carico 60 kg/2 cerniere, in caso di chiudiporta, consigliamo di aumentare la capacità di carico della cerniera del 70% in caso di limitatore di apertura; e del 30% in caso di chiudiporta senza limitatore di apertura per l'impiego in profili di legno, acciaio e alluminio
- per porte senza battuta
- cuscinetti senza necessità di lubrificazione
- regolazione 3D (laterale +/- 1,5mm, altezza +/- 3mm, compressione +/- 1mm)
- coperture frontali in acciaio (fissaggio magnetico)
- angolo di apertura 180°
- confezione da 25 pezzi, viti non incluse

ES

- bisagras completamente ocultas diseñadas para puerta izquierdas y derecha
- capacidad de carga de 60 kg por par, recomendamos aumentar la capacidad de carga de la bisagra en un 70% en el caso de cierrapuertas con limitador de apertura; y en un 30% en el caso de cierrapuertas sin limitador de apertura
- para su uso en perfiles de madera, acero y aluminio
- para puertas no batientes
- rodamiento sin lubricación
- ajuste 3D (lateral +/- 1,5mm, altura +/- 3mm, compresión +/- 1mm)
- cubiertas frontales de acero (fijación magnética)
- ángulo de apertura de 180°
- paquete de 25, tornillos no incluidos

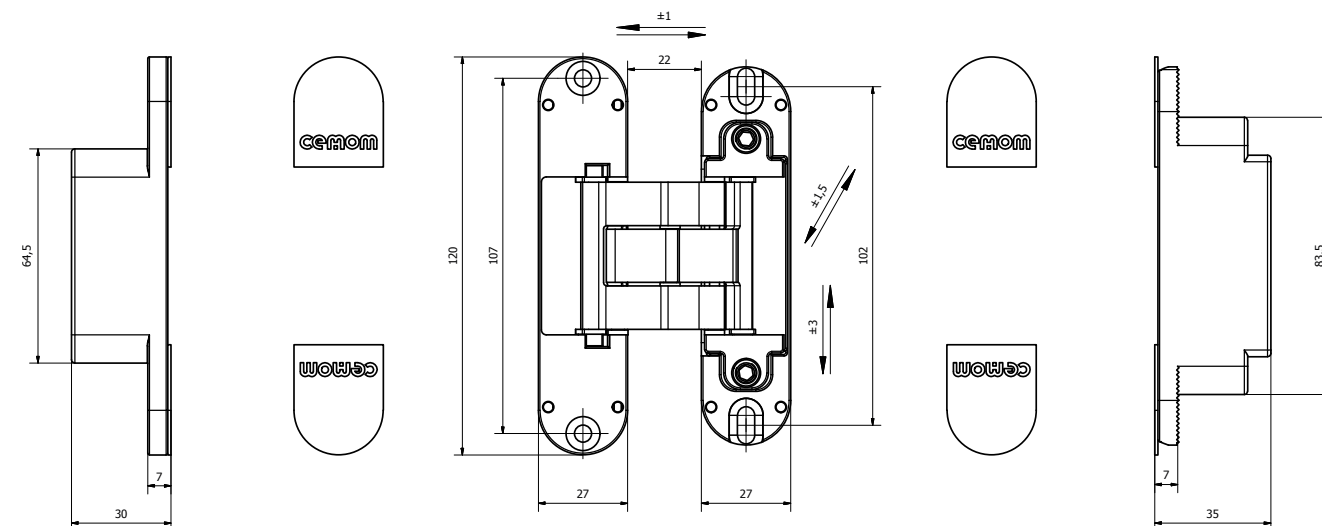
FR

- charnière invisible pour portes droite et gauche
- résistance 60 kg/2 charnières, nous recommandons d'augmenter la capacité de charge de la charnière de 70 % pour les ferme-portes avec limiteur d'ouverture et de 30 % pour les ferme-portes sans limiteur d'ouverture
- pour profilés en bois, acier et aluminium
- pour portes affleurantes
- palier sans lubrification
- réglage 3D (côté +/- 1,5mm, hauteur +/- 3mm, compression +/- 1mm)
- caches avant en acier (fixation magnétique)
- angle d'ouverture de 180°
- paquet de 25, vis non incluses

classification according to / classificazione in base a / clasificación según / classification selon la **EN 1935**

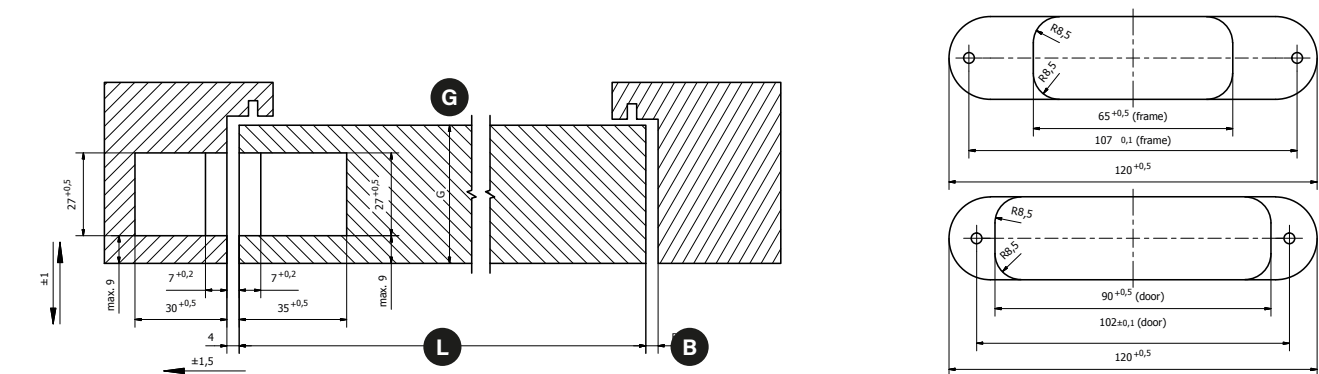
2 | 7 | 3 | 0 | 1 | * | 0 | 10

* corrosion resistance depending on the finish / la resistenza alla corrosione dipende dalla finitura / resistencia a la corrosión, dependiendo del tipo de acabado / résistance à la corrosion suivant par la finition



LOAD CAPACITY / CAPACITÀ DI CARICO / CAPACIDAD DE CARGA / RÉSISTANCE

Hinges number Numero cerniere Nombre de bisagras N° charnières	Door width Larghezza porta Ancho de la puerta Largeur porte	700 mm	800 mm	900 mm	1000 mm
2		77 Kg	68 Kg	60 Kg	54 Kg
3		87 Kg	77 Kg	68 Kg	61 Kg
4		96 Kg	85 Kg	75 Kg	68 Kg



HINGE POSITION / POSIZIONE CERNIERA / POSICIÓN DE LA BISAGRA / POSITION CHARNIÈRE

	G Door thickness Spessore porta Grosor de la puerta Épaisseur porte	L Door width Larghezza porta Ancho de la puerta Largeur porte	700 mm	800 mm	900 mm	1000 mm
B Minimum gap Distanza minima Espacio mínimo Espace minimum	34 mm		3 mm	2 mm	2 mm	2 mm
	40 mm		3 mm	3 mm	2 mm	2 mm
	50 mm		3 mm	3 mm	3 mm	2 mm

hinge body parts are finished in black cataphoresis, special anti corrosion treatment / le parti del corpo della cerniera sono rifinite in cataforesi nera, speciale trattamento anticorrosione / las piezas del cuerpo de la bisagra están acabadas en cataforesis negra, un tratamiento especial anticorrosión / les parties du corps de la charnière sont finies en cataphorèse noire, un traitement anticorrosion spécial

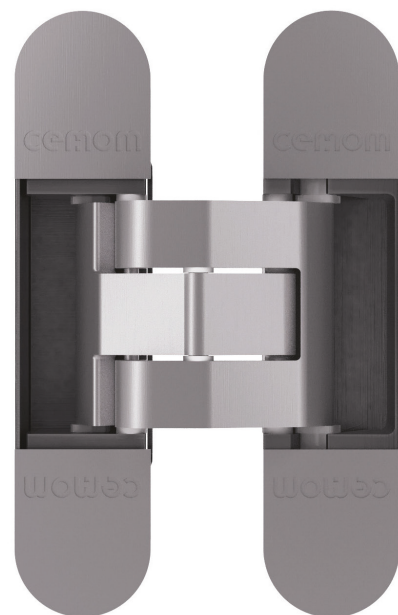
FINISHING / FINITURE / ACABADO / FINITIONS

customised finishes on request / finitura personalizzate su richiesta
acabados personalizados a petición / finitions personnalisées en option

8031	8040	8046	8050	e8054
Brass	Chrome	Satin brass	Nickel	Satin nickel epoxy
Ottone	Cromato	Ottone satinato	Nichel	Nichel satinato epossidico
Latón	Cromo	Latón satinado	Níquel	Níquel satinado epoxy
Cuivre	Chrome	Cuivre satiné	Nickel	Nickel satiné époxy

e8060	e8060/2
Satin chrome epoxy	Satin chrome covers metallized
Cromato satinato epossidico	Coperture cromate satinata metallizzate
Cromo satinado epoxy	Cubiertas de cromo satinado metalizadas
Chrome satiné epoxy	Caches chrome satiné métallisé

e9005s	e9016s
Black matte epoxy	White matte epoxy
Nero opaco epossidico	Bianco opaco epossidico
Negro mate epoxy	Blanco mate epoxy
Noir mat époxy	Blanc mat époxy



ESTETIC 27/80 N MAN M

EN

- completely invisible hinge for left- and right-handed doors
- load capacity 80 kg/2 hinges, in case of door closer, we advise to increase the hinge load capacity of 70% in case of opening limiter; and 30% in case of door closer without opening limiter
- for use in wooden, steel and aluminum profiles
- for non-rebated doors
- lubrication-free bearing
- 3D adjustment (side +/- 1,5 mm, height +/- 3 mm, compression +/- 1 mm)
- steel front covers (magnetic fixing)
- 180° opening angle
- pack of 25 pieces, screws not included

IT

- cerniera a scomparsa totale per porte destre e sinistre
- capacità di carico 80 kg/2 cerniere, in caso di chiudiporta, consigliamo di aumentare la capacità di carico della cerniera del 70% in caso di limitatore di apertura; e del 30% in caso di chiudiporta senza limitatore di apertura
- per l'impiego in profili di legno, acciaio e alluminio
- per porte senza battuta
- cuscinetti senza necessità di lubrificazione
- regolazione 3D (laterale +/- 1,5mm, altezza +/- 3mm, compressione +/- 1mm)
- coperture frontali in acciaio (fissaggio magnetico)
- angolo di apertura 180°
- confezione da 25 pezzi, viti non incluse

ES

- bisagras completamente ocultas diseñadas para puerta izquierdas y derecha
- capacidad de carga de 80 kg por par, recomendamos aumentar la capacidad de carga de la bisagra en un 70% en el caso de cierrapuertas con limitador de apertura; y en un 30% en el caso de cierrapuertas sin limitador de apertura
- para su uso en perfiles de madera, acero y aluminio
- para puertas no batientes
- rodamiento sin lubricación
- ajuste 3D (lateral +/- 1,5mm, altura +/- 3mm, compresión +/- 1mm)
- cubiertas frontales de acero (fijación magnética)
- ángulo de apertura de 180°
- paquete de 25, tornillos no incluidos

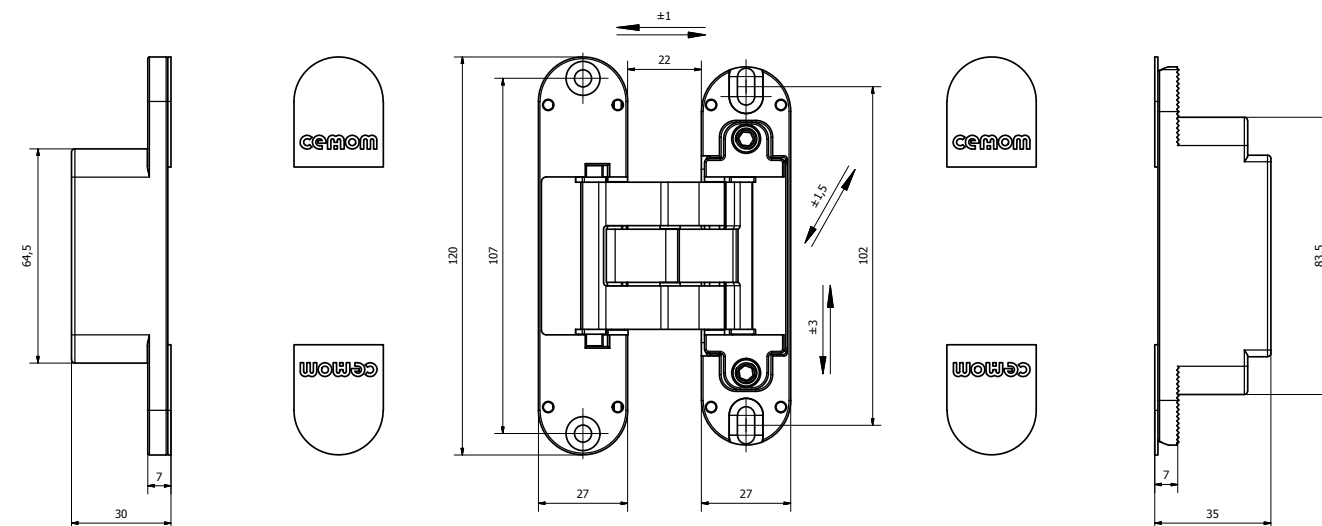
FR

- charnière invisible pour portes droite et gauche
- résistance 80 kg/2 charnières, nous recommandons d'augmenter la capacité de charge de la charnière de 70 % pour les ferme-portes avec limiteur d'ouverture et de 30 % pour les ferme-portes sans limiteur d'ouverture
- pour profilés en bois, acier et aluminium
- pour portes affleurantes
- palier sans lubrification
- réglage 3D (côté +/- 1,5mm, hauteur +/- 3mm, compression +/- 1mm)
- caches avant en acier (fixation magnétique)
- angle d'ouverture de 180°
- paquet de 25, vis non incluses

classification according to / classificazione in base a / clasificación según / classification selon la **EN 1935**

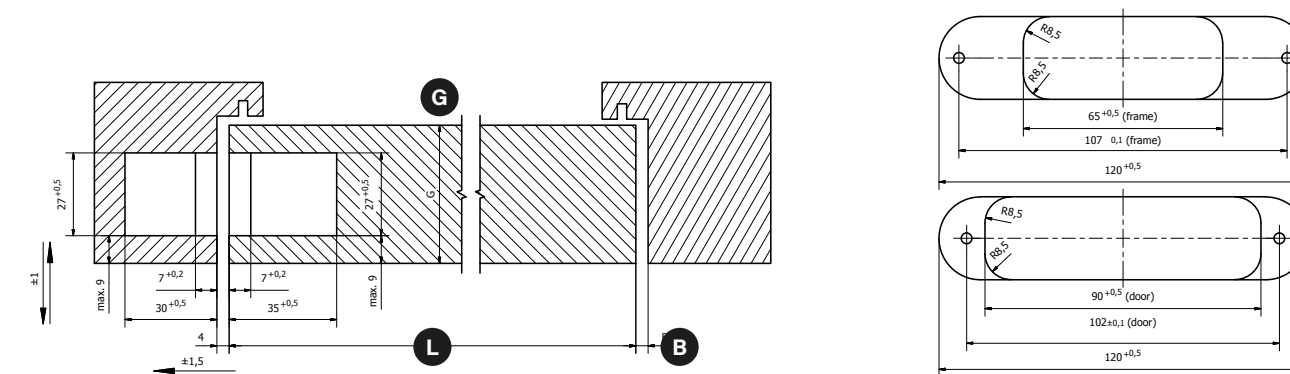
3 | 7 | 4 | 0 | 1 | * | 0 | 11

* corrosion resistance depending on the finish / la resistenza alla corrosione dipende dalla finitura / resistencia a la corrosión, dependiendo del tipo de acabado / résistance à la corrosion suivant par la finition



LOAD CAPACITY / CAPACITÀ DI CARICO / CAPACIDAD DE CARGA / RÉSISTANCE

Hinges number Numero cerniere Nombre de bisagras N° charnières	Door width Larghezza porta Ancho de la puerta Largeur porte	700 mm	800 mm	900 mm	1000 mm
2		103 Kg	90 Kg	80 Kg	72 Kg
3		115 Kg	100 Kg	90 Kg	81 Kg
4		129 Kg	113 Kg	100 Kg	90 Kg



HINGE POSITION / POSIZIONE CERNIERA / POSICIÓN DE LA BISAGRA / POSITION CHARNIÈRE

	G Door thickness Spessore porta Grosor de la puerta Épaisseur porte	L Door width Larghezza porta Ancho de la puerta Largeur porte	700 mm	800 mm	900 mm	1000 mm
B Minimum gap Distanza minima Espacio mínimo Espace minimum	40 mm		3 mm	2 mm	2 mm	2 mm
	50 mm		3 mm	3 mm	2 mm	2 mm
	60 mm		4 mm	3 mm	3 mm	3 mm

hinge body parts are finished in black cataphoresis, special anti corrosion treatment / le parti del corpo della cerniera sono rifinite in cataforesi nera, speciale trattamento anticorrosione / las piezas del cuerpo de la bisagra están acabadas en cataforesis negra, un tratamiento especial anticorrosión / les parties du corps de la charnière sont finies en cataphorèse noire, un traitement anticorrosion spécial

FINISHING / FINITURE / ACABADO / FINITIONS

customised finishes on request / finitura personalizzate su richiesta
acabados personalizados a petición / finitions personnalisées en option

8031 Brass Ottone Latón Cuivre	8040 Chrome Cromato Cromo Chrome	8046 Satin brass Ottone satinato Latón satinado Cuivre satiné	8050 Nickel Nichel Níquel Nickel	e8054 Satin nickel epoxy Nichel satinato epossidico Níquel satinado epoxy Nickel satiné époxy

e8060 Satin chrome epoxy Cromato satinato epossidico Cromo satinado epoxy Chrome satiné époxy	e8060/2 Satin chrome covers metallized Coperture cromate satinata metallizzate Cubiertas de cromo satinado metalizadas Caches chrome satiné métallisé

e9005s Black matte epoxy Nero opaco epossidico Negro mate epoxy Noir mat époxy	e9016s White matte epoxy Bianco opaco epossidico Blanco mate epoxy Blanc mat époxy



ESTETIC 27/60 N

EN

- completely invisible hinge for left- and right-handed doors
- load capacity 60 kg/2 hinges, in case of door closer, we advise to increase the hinge load capacity of 70% in case of opening limiter; and 30% in case of door closer without opening limiter
- for use in wooden, steel and aluminum profiles
- for non-rebated doors
- lubrication-free bearing
- 3D mechanical adjustments (side +/- 1,5 mm, height +/- 3 mm, compression +/- 1 mm)
- ABS front covers
- 180° opening angle
- pack of 25 pieces, screws not included

IT

- cerniera a scomparsa totale per porte destre e sinistre
- capacità di carico 60 kg/2 cerniere, in caso di chiudiporta, consigliamo di aumentare la capacità di carico della cerniera del 70% in caso di limitatore di apertura; e del 30% in caso di chiudiporta senza limitatore di apertura
- per l'impiego in profili di legno, acciaio e alluminio
- per porte senza battuta
- cuscinetti senza necessità di lubrificazione
- regolazione meccanica 3D (laterale +/- 1,5 mm, altezza +/- 3mm, compressione +/- 1mm)
- coperture frontali in ABS
- angolo di apertura 180°
- confezione da 25 pezzi, viti non incluse

ES

- bisagras completamente ocultas diseñadas para puerta izquierdas y derecha
- capacidad de carga de 60 kg por par, recomendamos aumentar la capacidad de carga de la bisagra en un 70% en el caso de cierrapuertas con limitador de apertura; y en un 30% en el caso de cierrapuertas sin limitador de apertura
- para su uso en perfiles de madera, acero y aluminio
- para puertas no batientes
- rodamiento sin lubricación
- ajuste mecánico 3D (lateral +/- 1,5 mm, altura +/- 3mm, compresión +/- 1mm)
- cubiertas frontales de ABS
- ángulo de apertura de 180°
- paquete de 25, tornillos no incluidos

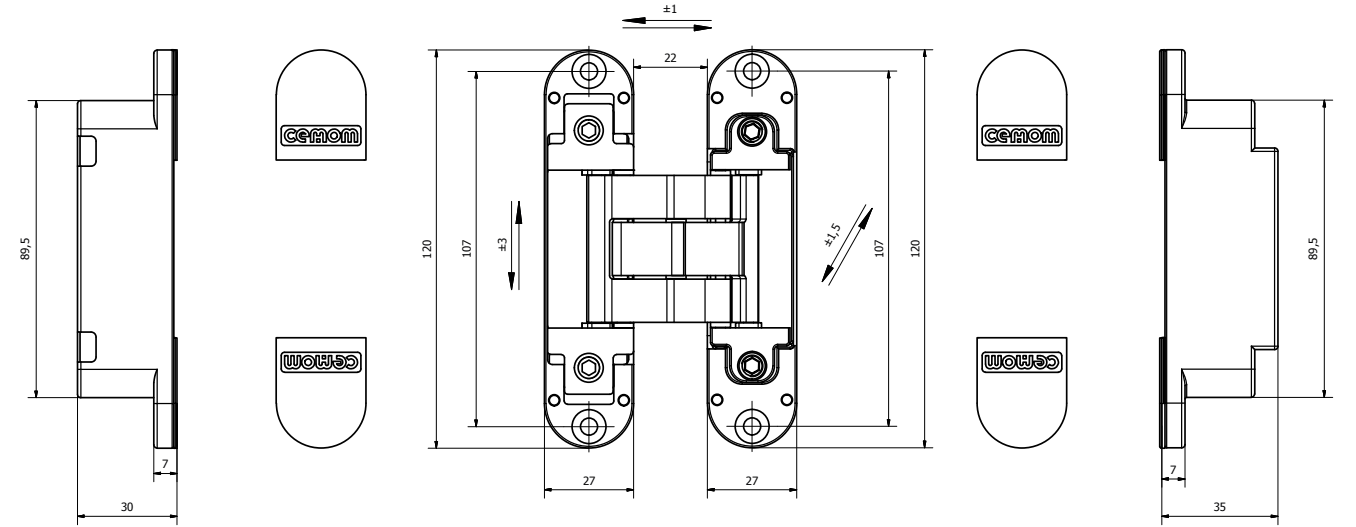
FR

- charnière invisible pour portes droite et gauche
- résistance 60 kg/2 charnières, nous recommandons d'augmenter la capacité de charge de la charnière de 70 % pour les ferme-portes avec limiteur d'ouverture et de 30 % pour les ferme-portes sans limiteur d'ouverture
- pour profilés en bois, acier et aluminium
- pour portes affleurantes
- palier sans lubrification
- ajustement mécanique en 3D (côté +/- 1,5mm, hauteur +/- 3mm, compression +/- 1mm)
- caches avant en ABS
- angle d'ouverture de 180°
- paquet de 25, vis non incluses

classification according to / classificazione in base a / clasificación según / classification selon la **EN 1935**

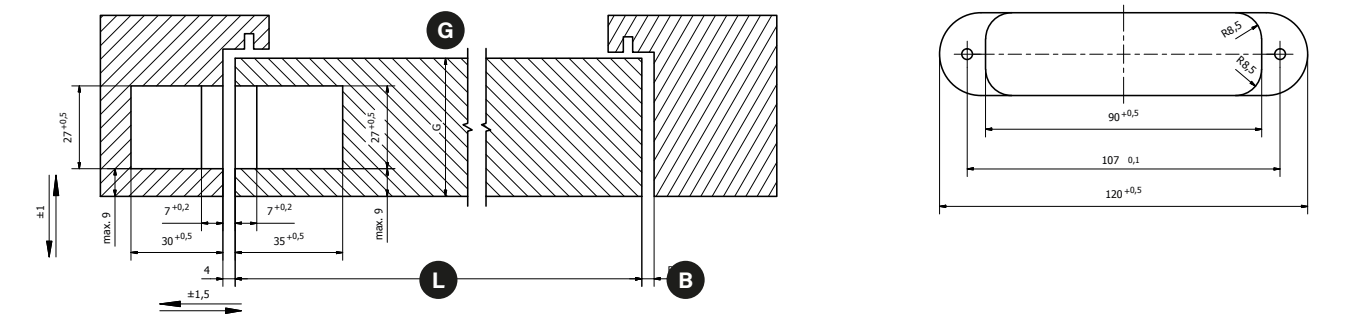
2 | 7 | 3 | 0 | 1 | * | 0 | 10

* corrosion resistance depending on the finish / la resistenza alla corrosione dipende dalla finitura / resistencia a la corrosión, dependiendo del tipo de acabado / résistance à la corrosion suivant par la finition



LOAD CAPACITY / CAPACITÀ DI CARICO / CAPACIDAD DE CARGA / RÉSISTANCE

Hinges number Numero cerniere Nombre de bisagras N° charnières	Door width Larghezza porta Ancho de la puerta Largeur porte	700 mm	800 mm	900 mm	1000 mm
2		77 Kg	68 Kg	60 Kg	54 Kg
3		87 Kg	77 Kg	68 Kg	61 Kg
4		96 Kg	85 Kg	75 Kg	68 Kg



HINGE POSITION / POSIZIONE CERNIERA / POSICIÓN DE LA BISAGRA / POSITION CHARNIÈRE

	G Door thickness Spessore porta Grosor de la puerta Épaisseur porte	L Door width Larghezza porta Ancho de la puerta Largeur porte	700 mm	800 mm	900 mm	1000 mm
B Minimum gap Distanza minima Espacio mínimo Espace minimum	34 mm		3 mm	2 mm	2 mm	2 mm
	40 mm		3 mm	3 mm	2 mm	2 mm
	50 mm		3 mm	3 mm	3 mm	2 mm

hinge body parts are finished in black cathaphoresi, special anti corrosion treatment / le parti del corpo della cerniera sono rifinite in cataforesi nera, speciale trattamento anticorrosione / las piezas del cuerpo de la bisagra están acabadas en cataforesis negra, un tratamiento especial anticorrosión / les parties du corps de la charnière sont finies en cathaphorèse noire, un traitement anticorrosion spécial

FINISHING / FINITURE / ACABADO / FINITIONS

customised finishes on request / finitura personalizzate su richiesta / acabados personalizados a petición / finitions personnalisées en option

8031	8040	8046	8050	e8054
Brass	Chrome	Satin brass	Nickel	Satin nickel epoxy
Ottone	Cromato	Ottone satinato	Nichel	Nichel satinato epossidico
Latón	Cromo	Latón satinado	Níquel	Níquel satinado epoxy
Cuivre	Chrome	Cuivre satiné	Nickel	Nickel satiné époxy

e8060	e8060/2
Satin chrome epoxy	Satin chrome covers metallized
Cromato satinato epossidico	Coperture cromate satinato metallizzate
Cromo satinado epoxy	Cubiertas de cromo satinado metalizadas
Chrome satiné epoxy	Caches chrome satiné métallisé

e9005s	e9016s
Black matte epoxy	White matte epoxy
Nero opaco epossidico	Bianco opaco epossidico
Negro mate epoxy	Blanco mate epoxy
Noir mat époxy	Blanc mat époxy



ESTETIC 27/80 N

EN

- completely invisible hinge for left- and right-handed doors
- load capacity 80 kg/2 hinges, in case of door closer, we advise to increase the hinge load capacity of 70% in case of opening limiter; and 30% in case of door closer without opening limiter
- for use in wooden, steel and aluminum profiles
- for non-rebated doors
- lubrication-free bearing
- 3D mechanical adjustments (side +/- 1,5 mm, height +/- 3 mm, compression +/- 1 mm)
- ABS front covers
- 180° opening angle
- pack of 25 pieces, screws not included

IT

- cerniera a scomparsa totale per porte destre e sinistre
- capacità di carico 80 kg/2 cerniere, in caso di chiudiporta, consigliamo di aumentare la capacità di carico della cerniera del 70% in caso di limitatore di apertura; e del 30% in caso di chiudiporta senza limitatore di apertura
- per l'impiego in profili di legno, acciaio e alluminio
- per porte senza battuta
- cuscinetti senza necessità di lubrificazione
- regolazione meccanica 3D (laterale +/- 1,5mm, altezza +/- 3mm, compressione +/- 1mm)
- coperture frontali in ABS
- angolo di apertura 180°
- confezione da 25 pezzi, viti non incluse

ES

- bisagras completamente ocultas diseñadas para puerta izquierdas y derecha
- capacidad de carga de 80 kg por par, recomendamos aumentar la capacidad de carga de la bisagra en un 70% en el caso de cierrapuertas con limitador de apertura; y en un 30% en el caso de cierrapuertas sin limitador de apertura
- para su uso en perfiles de madera, acero y aluminio
- para puertas no batientes
- rodamiento sin lubricación
- ajuste mecánico 3D (lateral +/- 1,5 mm, altura +/- 3mm, compresión +/- 1mm)
- cubiertas frontales de ABS
- ángulo de apertura de 180°
- paquete de 25, tornillos no incluidos

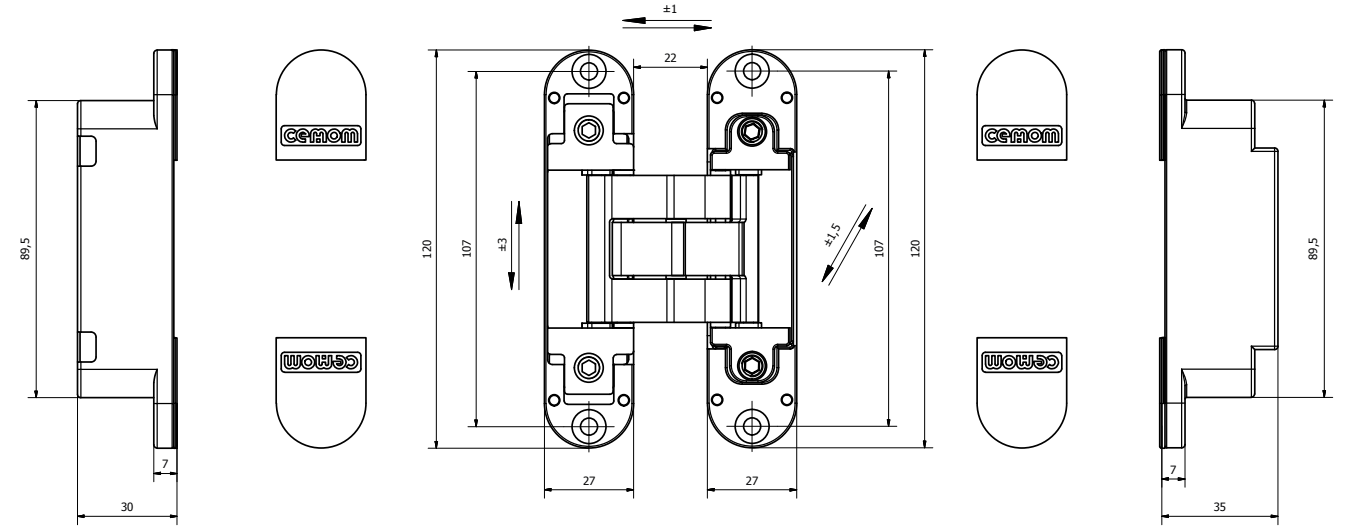
FR

- charnière invisible pour portes droite et gauche
- résistance 80 kg/2 charnières, nous recommandons d'augmenter la capacité de charge de la charnière de 70 % pour les ferme-portes avec limiteur d'ouverture et de 30 % pour les ferme-portes sans limiteur d'ouverture
- pour profilés en bois, acier et aluminium
- pour portes affleurantes
- palier sans lubrification
- ajustement mécanique en 3D (côté +/- 1,5mm, hauteur +/- 3mm, compression +/- 1mm)
- caches avant en ABS
- angle d'ouverture de 180°
- paquet de 25, vis non incluses

classification according to / classificazione in base a / clasificación según / classification selon la **EN 1935**

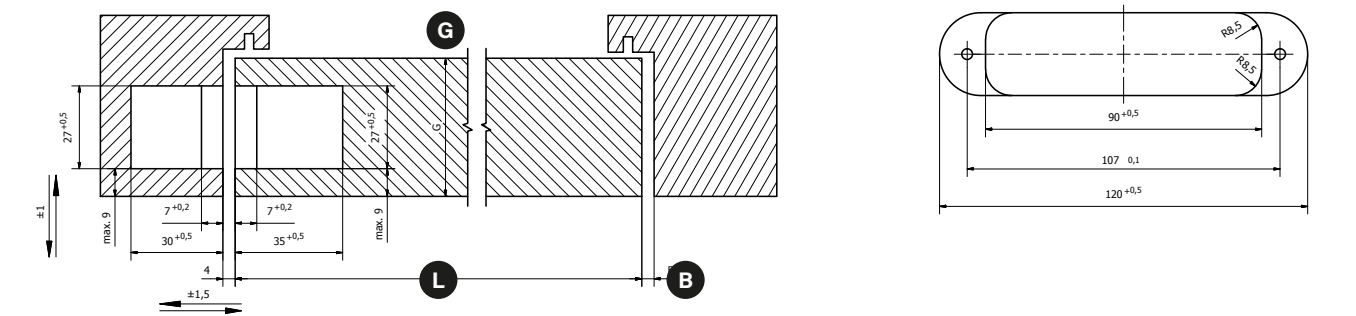
3 | 7 | 4 | 0 | 1 | * | 0 | 11

* corrosion resistance depending on the finish / la resistenza alla corrosione dipende dalla finitura / resistencia a la corrosión, dependiendo del tipo de acabado / résistance à la corrosion suivant par la finition



LOAD CAPACITY / CAPACITÀ DI CARICO / CAPACIDAD DE CARGA / RÉSISTANCE

Hinges number Numero cerniere Nombre de bisagras N° charnières	Door width Larghezza porta Ancho de la puerta Largeur porte	700 mm	800 mm	900 mm	1000 mm
2		103 Kg	90 Kg	80 Kg	72 Kg
3		115 Kg	100 Kg	90 Kg	81 Kg
4		129 Kg	113 Kg	100 Kg	90 Kg



HINGE POSITION / POSIZIONE CERNIERA / POSICIÓN DE LA BISAGRA / POSITION CHARNIÈRE

	G Door thickness Spessore porta Grosor de la puerta Épaisseur porte	L Door width Larghezza porta Ancho de la puerta Largeur porte	700 mm	800 mm	900 mm	1000 mm
B Minimum gap Distanza minima Espacio mínimo Espace minimum	40 mm		3 mm	2 mm	2 mm	2 mm
	50 mm		3 mm	3 mm	2 mm	2 mm
	60 mm		4 mm	3 mm	3 mm	3 mm

hinge body parts are finished in black cataphoresis, special anti corrosion treatment / le parti del corpo della cerniera sono rifinite in cataforesi nera, speciale trattamento anticorrosione / las piezas del cuerpo de la bisagra están acabadas en cataforesis negra, un tratamiento especial anticorrosión / les parties du corps de la charnière sont finies en cataphorèse noire, un traitement anticorrosion spécial

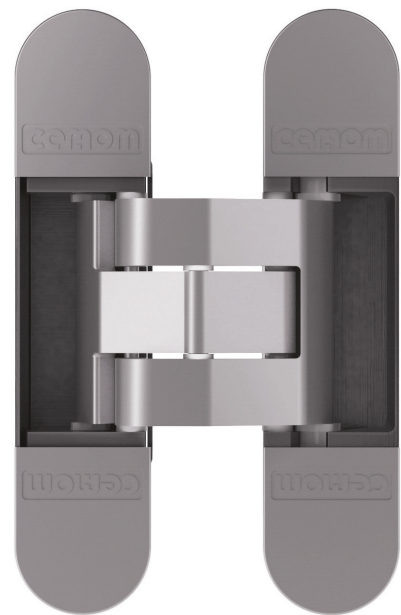
FINISHING / FINITURE / ACABADO / FINITIONS

customised finishes on request / finitura personalizzate su richiesta / acabados personalizados a petición / finitions personnalisées en option

8031 Brass Ottone Latón Cuivre	8040 Chrome Cromato Cromo Chrome	8046 Satin brass Ottone satinato Latón satinado Cuivre satiné	8050 Nickel Nichel Níquel Nickel	e8054 Satin nickel epoxy Nichel satinato epossidico Níquel satinado epoxy Nickel satiné époxy

e8060 Satin chrome epoxy Cromato satinato epossidico Cromo satinado epoxy Chrome satiné époxy	e8060/2 Satin chrome covers metallized Coperture cromate satinato metallizzate Cubiertas de cromo satinado metalizadas Caches chrome satiné métallisé

e9005s Black matte epoxy Nero opaco epossidico Negro mate epoxy Noir mat époxy	e9016s White matte epoxy Bianco opaco epossidico Blanco mate epoxy Blanc mat époxy



ESTETIC 27/60 N MAN

EN

- completely invisible hinge for left- and right-handed doors
- load capacity 60 kg/2 hinges, in case of door closer, we advise to increase the hinge load capacity of 70% in case of opening limiter; and 30% in case of door closer without opening limiter
- for use in wooden, steel and aluminum profiles
- for non-rebated doors
- lubrication-free bearing
- 3D adjustment (side +/- 1,5 mm, height +/- 3 mm, compression +/- 1 mm)
- ABS front covers
- 180° opening angle
- pack of 25 pieces, screws not included

IT

- cerniera a scomparsa totale per porte destre e sinistre
- capacità di carico 60 kg/2 cerniere, in caso di chiudiporta, consigliamo di aumentare la capacità di carico della cerniera del 70% in caso di limitatore di apertura; e del 30% in caso di chiudiporta senza limitatore di apertura
- per l'impiego in profili di legno, acciaio e alluminio
- per porte senza battuta
- cuscinetti senza necessità di lubrificazione
- regolazione 3D (laterale +/- 1,5mm, altezza +/- 3mm, compressione +/- 1mm)
- coperture frontali in ABS
- angolo di apertura 180°
- confezione da 25 pezzi, viti non incluse

ES

- bisagras completamente ocultas diseñadas para puerta izquierdas y derecha
- capacidad de carga de 60 kg por par, recomendamos aumentar la capacidad de carga de la bisagra en un 70% en el caso de cierrapuertas con limitador de apertura; y en un 30% en el caso de cierrapuertas sin limitador de apertura
- para su uso en perfiles de madera, acero y aluminio
- para puertas no batientes
- rodamiento sin lubricación
- ajuste 3D (lateral +/- 1,5mm, altura +/- 3mm, compresión +/- 1mm)
- cubiertas frontales de ABS
- ángulo de apertura de 180°
- paquete de 25, tornillos no incluidos

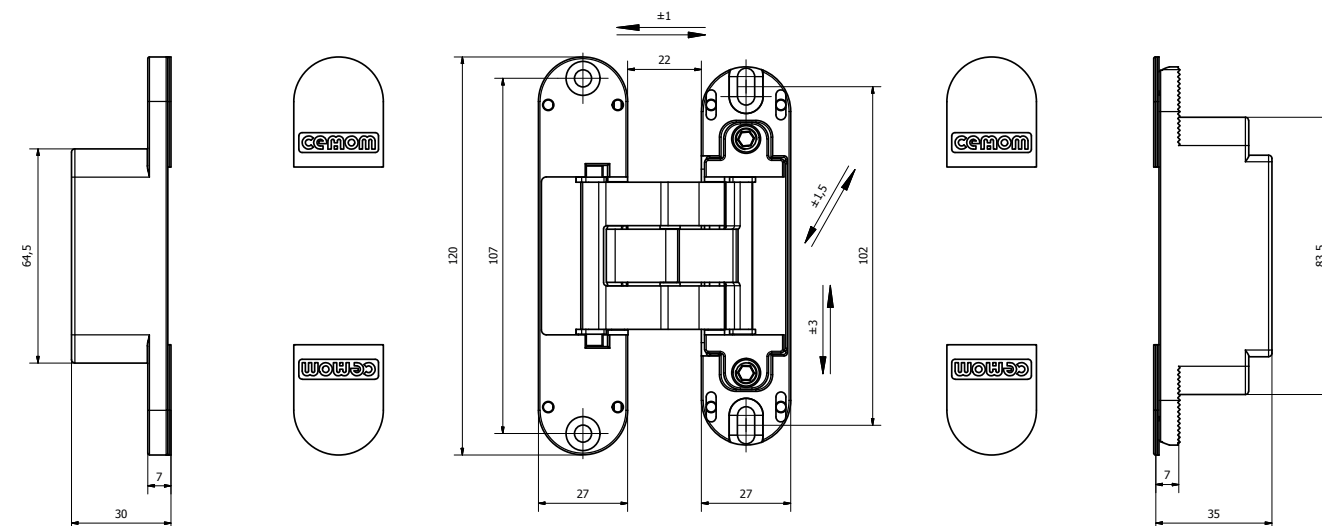
FR

- charnière invisible pour portes droite et gauche
- résistance 60 kg/2 charnières, nous recommandons d'augmenter la capacité de charge de la charnière de 70 % pour les ferme-portes avec limiteur d'ouverture et de 30 % pour les ferme-portes sans limiteur d'ouverture
- pour profilés en bois, acier et aluminium
- pour portes affleurantes
- palier sans lubrification
- réglage 3D (côté +/- 1,5mm, hauteur +/- 3mm, compression +/- 1mm)
- caches avant en ABS
- angle d'ouverture de 180°
- paquet de 25, vis non incluses

classification according to / classificazione in base a / clasificación según / classification selon la **EN 1935**

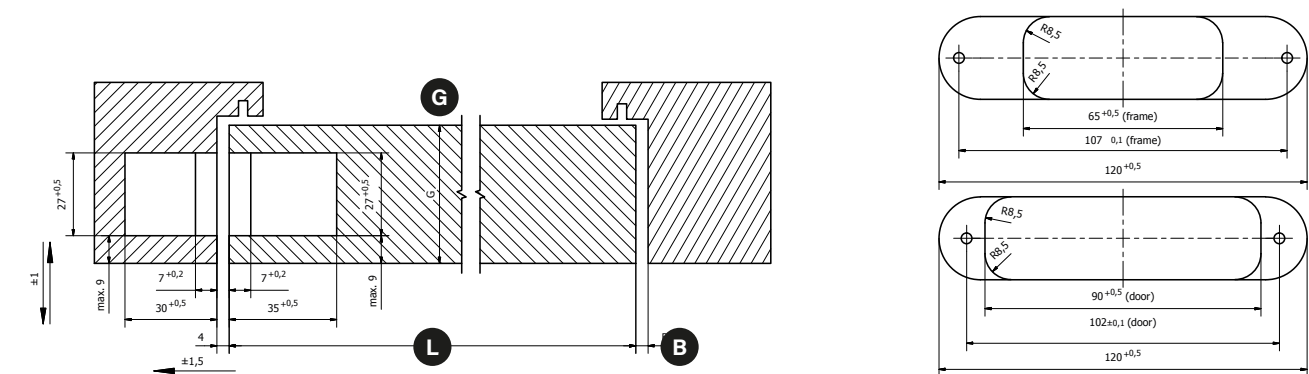
2 | 7 | 3 | 0 | 1 | * | 0 | 10

* corrosion resistance depending on the finish / la resistenza alla corrosione dipende dalla finitura / resistencia a la corrosión, dependiendo del tipo de acabado / résistance à la corrosion suivant par la finition



LOAD CAPACITY / CAPACITÀ DI CARICO / CAPACIDAD DE CARGA / RÉSISTANCE

Hinges number Numero cerniere Nombre de bisagras N° charnières	Door width Larghezza porta Ancho de la puerta Largeur porte	700 mm	800 mm	900 mm	1000 mm
2		77 Kg	68 Kg	60 Kg	54 Kg
3		87 Kg	77 Kg	68 Kg	61 Kg
4		96 Kg	85 Kg	75 Kg	68 Kg



HINGE POSITION / POSIZIONE CERNIERA / POSICIÓN DE LA BISAGRA / POSITION CHARNIÈRE

	G Door thickness Spessore porta Grosor de la puerta Épaisseur porte	L Door width Larghezza porta Ancho de la puerta Largeur porte	700 mm	800 mm	900 mm	1000 mm
B Minimum gap Distanza minima Espacio mínimo Espace minimum	34 mm		3 mm	2 mm	2 mm	2 mm
	40 mm		3 mm	3 mm	2 mm	2 mm
	50 mm		3 mm	3 mm	3 mm	2 mm

hinge body parts are finished in black cataphoresis, special anti corrosion treatment / le parti del corpo della cerniera sono rifinite in cataforesi nera, speciale trattamento anticorrosione / las piezas del cuerpo de la bisagra están acabadas en cataforesis negra, un tratamiento especial anticorrosión / les parties du corps de la charnière sont finies en cataphorèse noire, un traitement anticorrosion spécial

FINISHING / FINITURE / ACABADO / FINITIONS

customised finishes on request / finitura personalizzate su richiesta
acabados personalizados a petición / finitions personnalisées en option

8031	8040	8046	8050	e8054
Brass	Chrome	Satin brass	Nickel	Satin nickel epoxy
Ottone	Cromato	Ottone satinato	Nichel	Nichel satinato epossidico
Latón	Cromo	Latón satinado	Níquel	Níquel satinado epoxy
Cuivre	Chrome	Cuivre satiné	Nickel	Nickel satiné époxy

e8060	e8060/2
Satin chrome epoxy	Satin chrome covers metallized
Cromato satinato epossidico	Coperture cromate satinata metallizzate
Cromo satinado epoxy	Cubiertas de cromo satinado metalizadas
Chrome satiné epoxy	Caches chrome satiné métallisé

e9005s	e9016s
Black matte epoxy	White matte epoxy
Nero opaco epossidico	Bianco opaco epossidico
Negro mate epoxy	Blanco mate epoxy
Noir mat époxy	Blanc mat époxy



ESTETIC 27/80 N MAN

EN

- completely invisible hinge for left- and right-handed doors
- load capacity 80 kg/2 hinges, in case of door closer, we advise to increase the hinge load capacity of 70% in case of opening limiter; and 30% in case of door closer without opening limiter
- for use in wooden, steel and aluminum profiles
- for non-rebated doors
- lubrication-free bearing
- 3D adjustment (side +/- 1,5 mm, height +/- 3 mm, compression +/- 1 mm)
- ABS front covers
- 180° opening angle
- pack of 25 pieces, screws not included

IT

- cerniera a scomparsa totale per porte destre e sinistre
- capacità di carico 80 kg/2 cerniere, in caso di chiudiporta, consigliamo di aumentare la capacità di carico della cerniera del 70% in caso di limitatore di apertura; e del 30% in caso di chiudiporta senza limitatore di apertura
- per l'impiego in profili di legno, acciaio e alluminio
- per porte senza battuta
- cuscinetti senza necessità di lubrificazione
- regolazione 3D (laterale +/- 1,5mm, altezza +/- 3mm, compressione +/- 1mm)
- coperture frontali in ABS
- angolo di apertura 180°
- confezione da 25 pezzi, viti non incluse

ES

- bisagras completamente ocultas diseñadas para puerta izquierdas y derecha
- capacidad de carga de 80 kg por par, recomendamos aumentar la capacidad de carga de la bisagra en un 70% en el caso de cierrapuertas con limitador de apertura; y en un 30% en el caso de cierrapuertas sin limitador de apertura
- para su uso en perfiles de madera, acero y aluminio
- para puertas no batientes
- rodamiento sin lubricación
- ajuste 3D (lateral +/- 1,5mm, altura +/- 3mm, compresión +/- 1mm)
- cubiertas frontales de ABS
- ángulo de apertura de 180°
- paquete de 25, tornillos no incluidos

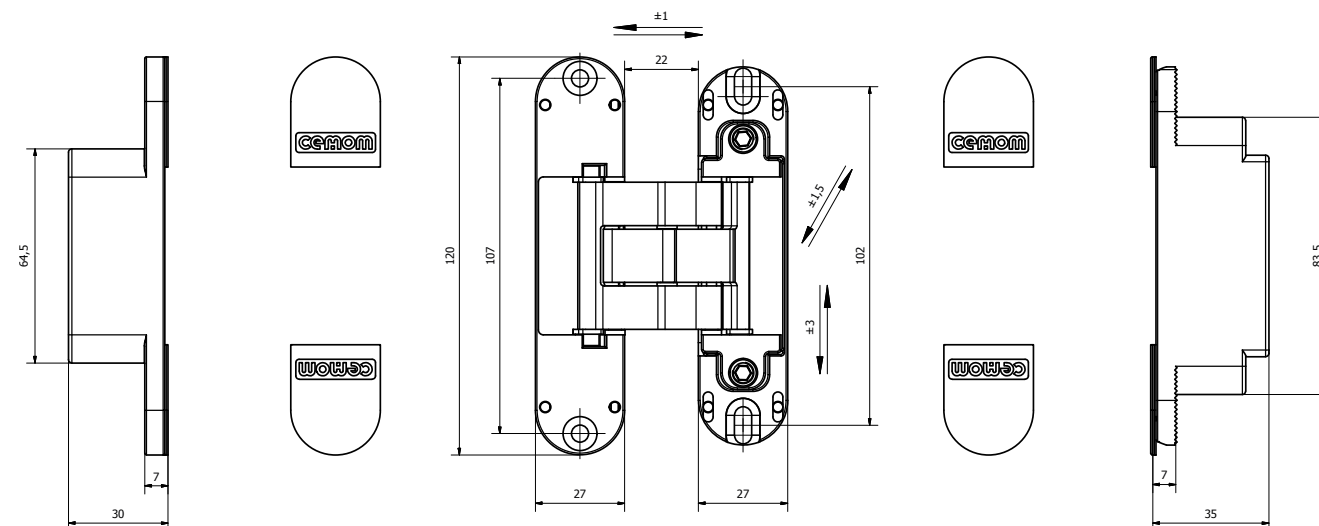
FR

- charnière invisible pour portes droite et gauche
- résistance 80 kg/2 charnières, nous recommandons d'augmenter la capacité de charge de la charnière de 70 % pour les ferme-portes avec limiteur d'ouverture et de 30 % pour les ferme-portes sans limiteur d'ouverture pour profilés en bois, acier et aluminium
- pour portes affleurantes
- palier sans lubrification
- réglage 3D (côté +/- 1,5mm, hauteur +/- 3mm, compression +/- 1mm)
- caches avant en ABS
- angle d'ouverture de 180°
- paquet de 25, vis non incluses

classification according to / classificazione in base a / clasificación según / classification selon la **EN 1935**

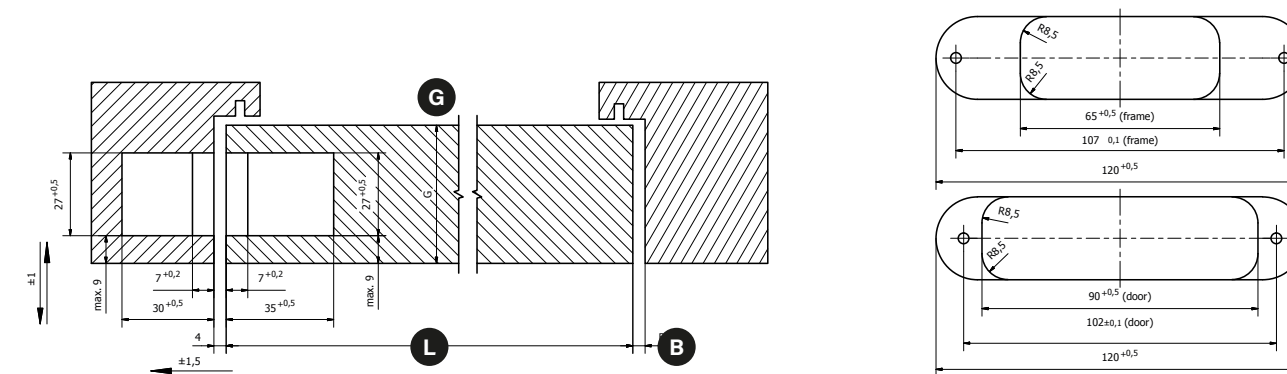
3 | 7 | 4 | 0 | 1 | * | 0 | 11

* corrosion resistance depending on the finish / la resistenza alla corrosione dipende dalla finitura / resistencia a la corrosión, dependiendo del tipo de acabado / résistance à la corrosion suivant par la finition



LOAD CAPACITY / CAPACITÀ DI CARICO / CAPACIDAD DE CARGA / RÉSISTANCE

Hinges number Numero cerniere Nombre de bisagras N° charnières	Door width Larghezza porta Ancho de la puerta Largeur porte	700 mm	800 mm	900 mm	1000 mm
2		103 Kg	90 Kg	80 Kg	72 Kg
3		115 Kg	100 Kg	90 Kg	81 Kg
4		129 Kg	113 Kg	100 Kg	90 Kg



HINGE POSITION / POSIZIONE CERNIERA / POSICIÓN DE LA BISAGRA / POSITION CHARNIÈRE

	G Door thickness Spessore porta Grosor de la puerta Épaisseur porte	L Door width Larghezza porta Ancho de la puerta Largeur porte	700 mm	800 mm	900 mm	1000 mm
Minimum gap Distanza minima Espacio mínimo Espace minimum	40 mm		3 mm	2 mm	2 mm	2 mm
	50 mm		3 mm	3 mm	2 mm	2 mm
	60 mm		4 mm	3 mm	3 mm	3 mm

hinge body parts are finished in black cataphoresis, special anti corrosion treatment / le parti del corpo della cerniera sono rifinite in cataforesi nera, speciale trattamento anticorrosione / las piezas del cuerpo de la bisagra están acabadas en cataforesis negra, un tratamiento especial anticorrosión / les parties du corps de la charnière sont finies en cataphorèse noire, un traitement anticorrosion spécial

FINISHING / FINITURE / ACABADO / FINITIONS

customised finishes on request / finitura personalizzate su richiesta
acabados personalizados a petición / finitions personnalisées en option

8031 Brass Ottone Latón Cuivre	8040 Chrome Cromato Cromo Chrome	8046 Satin brass Ottone satinato Latón satinado Cuivre satiné	8050 Nickel Nichel Níquel Nickel	e8054 Satin nickel epoxy Nichel satinato epossidico Níquel satinado epoxy Nickel satiné époxy

e8060 Satin chrome epoxy Cromato satinato epossidico Cromo satinado epoxy Chrome satiné époxy	e8060/2 Satin chrome covers metallized Coperture cromate satinete metallizzate Cubiertas de cromo satinado metalizadas Caches chrome satiné métallisé

e9005s Black matte epoxy Nero opaco epossidico Negro mate epoxy Noir mat époxy	e9016s White matte epoxy Bianco opaco epossidico Blanco mate epoxy Blanc mat époxy



ESTETIC ALU 40/A

EN

- completely invisible hinge for left- and right-handed doors
- load capacity 40 kg/2 hinges, in case of door closer, we advise to increase the hinge load capacity of 70% in case of opening limiter; and 30% in case of door closer without opening limiter
- for use in wooden, steel and especially for aluminum profiles
- for non-rebated doors
- lubrication-free bearing
- 3D adjustment (side +/-2mm, height +/- 2.5mm, compression +/- 1mm)
- ABS front covers
- 180° opening angle
- pack of 25 pieces, screws not included

IT

- cerniera a scomparsa totale per porte destre e sinistre
- capacità di carico 40 kg/2 cerniere, in caso di chiudiporta, consigliamo di aumentare la capacità di carico della cerniera del 70% in caso di limitatore di apertura; e del 30% in caso di chiudiporta senza limitatore di apertura
- per l'impiego in profili di legno, acciaio e soprattutto in alluminio
- per porte senza battuta
- cuscinetti senza necessità di lubrificazione
- regolazione 3D (laterale +/- 2mm, altezza +/- 2,5mm, compressione +/- 1mm)
- coperture frontali in ABS
- angolo di apertura 180°
- confezione da 25 pezzi, viti non incluse

ES

- bisagras completamente ocultas diseñadas para puerta izquierdas y derecha
- capacidad de carga de 40 kg por par, recomendamos aumentar la capacidad de carga de la bisagra en un 70% en el caso de cierrapuertas con limitador de apertura; y en un 30% en el caso de cierrapuertas sin limitador de apertura
- para su uso en perfiles de madera, acero y, especialmente, aluminio
- para puertas no batientes
- rodamiento sin lubricación
- ajuste 3D (lateral +/-2mm, altura +/- 2,5mm, compresión +/- 1mm)
- cubiertas frontales de ABS
- ángulo de apertura de 180°
- paquete de 25, tornillos no incluidos

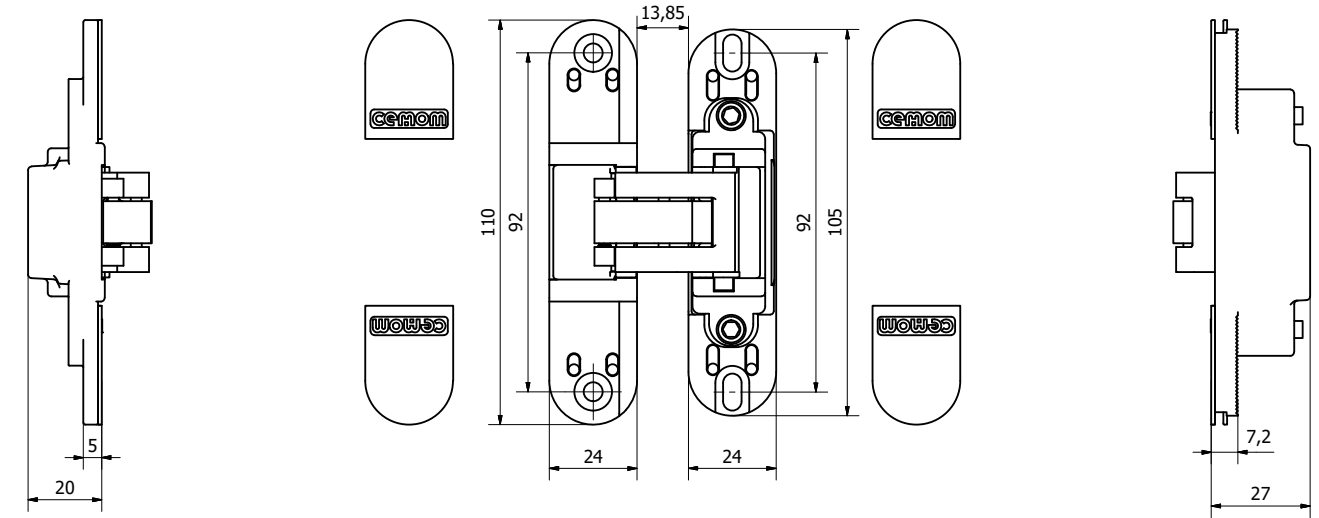
FR

- charnière invisible pour portes droite et gauche
- résistance 40 kg/2 charnières, nous recommandons d'augmenter la capacité de charge de la charnière de 70 % pour les ferme-portes avec limiteur d'ouverture et de 30 % pour les ferme-portes sans limiteur d'ouverture
- pour profilés en bois, acier et en particulier aluminium
- pour portes affleurantes
- palier sans lubrification
- réglage 3D (côté +/-2mm, hauteur +/- 2,5mm, compression +/- 1mm)
- caches avant en ABS
- angle d'ouverture de 180°
- paquet de 25, vis non incluses

classification according to / classificazione in base a / clasificación según / classification selon la **EN 1935**

2 | 7 | 2 | 0 | 1 | * | 0 | 7

* corrosion resistance depending on the finish / la resistenza alla corrosione dipende dalla finitura / resistencia a la corrosión, dependiendo del tipo de acabado / résistance à la corrosion suivant par la finition



LOAD CAPACITY / CAPACITÀ DI CARICO / CAPACIDAD DE CARGA / RÉSISTANCE

Hinges number Numero cerniere Nombre de bisagras N° charnières	Door width Larghezza porta Ancho de la puerta Largeur porte	700 mm	800 mm	900 mm	1000 mm
2		51 Kg	45 Kg	40 Kg	36 Kg
3		57 Kg	51 Kg	45 Kg	41 Kg
4		64 Kg	56 Kg	50 Kg	45 Kg

hinge body parts are finished in black cataphoresis, special anti corrosion treatment / le parti del corpo della cerniera sono rifinite in cataforesi nera, speciale trattamento anticorrosione / las piezas del cuerpo de la bisagra están acabadas en cataforesis negra, un tratamiento especial anticorrosión / les parties du corps de la charnière sont finies en cataphorèse noire, un traitement anticorrosion spécial

FINISHING / FINITURE / ACABADO / FINITIONS

customised finishes on request / finitura personalizzate su richiesta / acabados personalizados a petición / finitions personnalisées en option



e8060

Satin chrome epoxy
Cromato satinato epossidico
Cromo satinado epoxy
Chrome satiné époxy



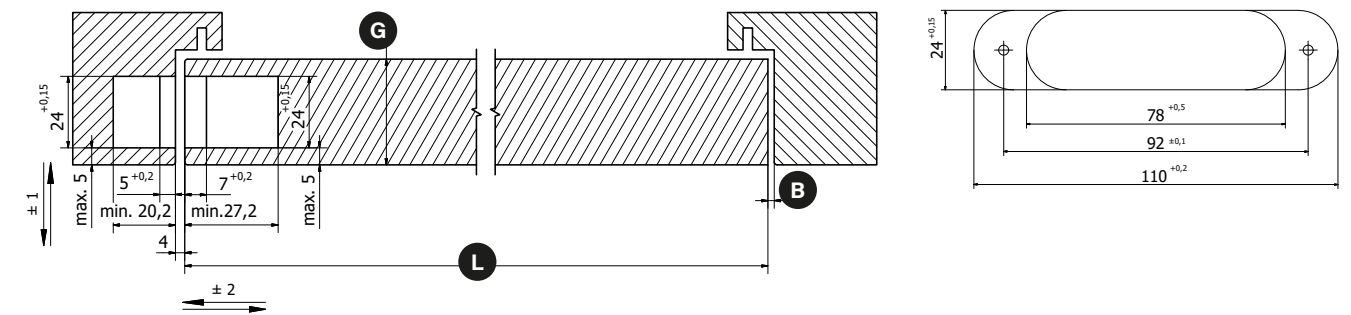
e9005s

Black matte epoxy
Nero opaco epossidico
Negro mate epoxy
Noir mat époxy



e9016s

White matte epoxy
Bianco opaco epossidico
Blanco mate epoxy
Blanc mat époxy



HINGE POSITION / POSIZIONE CERNIERA / POSICIÓN DE LA BISAGRA / POSITION CHARNIÈRE

	G Door thickness Spessore porta Grosor de la puerta Épaisseur porte	L Door width Larghezza porta Ancho de la puerta Largeur porte	700 mm	800 mm	900 mm	1000 mm
B Minimum gap Distanza minima Espacio mínimo Espace minimum	34 mm		3 mm	2 mm	2 mm	2 mm
	40 mm		3 mm	3 mm	2 mm	2 mm
	50 mm		3 mm	3 mm	3 mm	2 mm



ESTETIC ALU 60/A M

EN

- completely invisible hinge for left- and right-handed doors
- load capacity 60 kg/2 hinges, in case of door closer, we advise to increase the hinge load capacity of 70% in case of opening limiter; and 30% in case of door closer without opening limiter
- for use in wooden, steel and especially for aluminum profiles
- for non-rebated doors
- lubrication-free bearing
- 3D adjustment (side +/-2mm, height +/- 2.5mm, compression +/- 1mm)
- steel front covers (magnetic fixing)
- 180° opening angle
- pack of 25 pieces, screws not included

IT

- cerniera a scomparsa totale per porte destre e sinistre
- capacità di carico 60 kg/2 cerniere, in caso di chiudiporta, consigliamo di aumentare la capacità di carico della cerniera del 70% in caso di limitatore di apertura; e del 30% in caso di chiudiporta senza limitatore di apertura
- per l'impiego in profili di legno, acciaio e soprattutto in alluminio
- per porte senza battuta
- cuscinetti senza necessità di lubrificazione
- regolazione 3D (laterale +/- 2mm, altezza +/- 2,5mm, compressione +/- 1mm)
- coperture frontali in acciaio (fissaggio magnetico)
- angolo di apertura 180°
- confezione da 25 pezzi, viti non incluse

ES

- bisagras completamente ocultas diseñadas para puerta izquierdas y derecha
- capacidad de carga de 60 kg por par, recomendamos aumentar la capacidad de carga de la bisagra en un 70% en el caso de cierrapuertas con limitador de apertura; y en un 30% en el caso de cierrapuertas sin limitador de apertura
- para su uso en perfiles de madera, acero y, especialmente, aluminio
- para puertas no batientes
- rodamiento sin lubricación
- ajuste 3D (lateral +/-2mm, altura +/- 2,5mm, compresión +/- 1mm)
- cubiertas frontales de acero (fijación magnética)
- ángulo de apertura de 180°
- paquete de 25, tornillos no incluidos

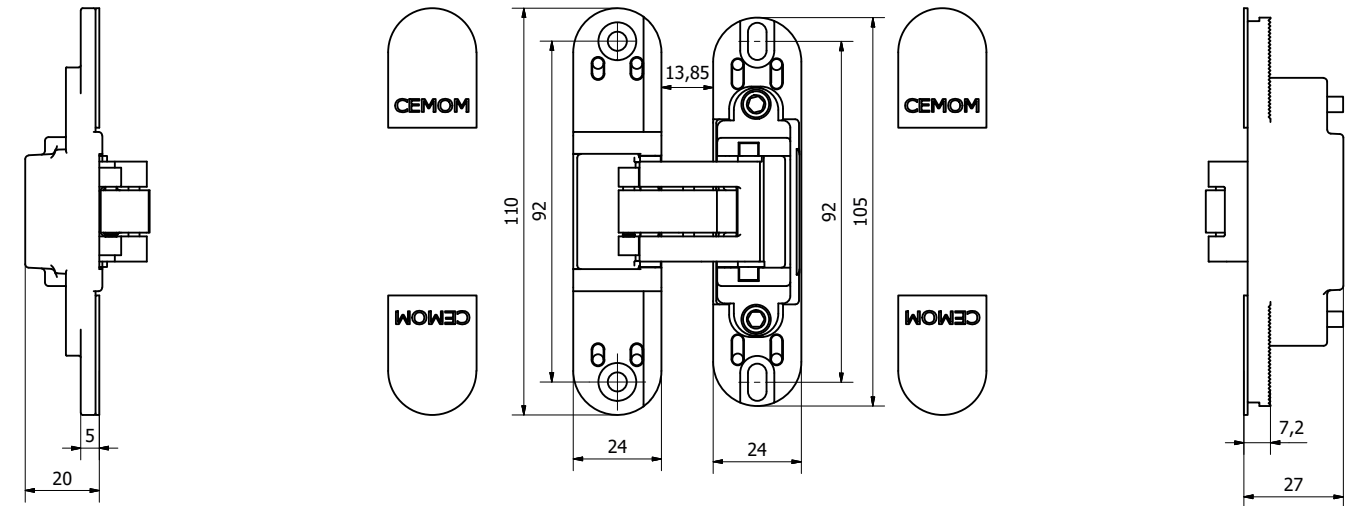
FR

- charnière invisible pour portes droite et gauche
- résistance 60 kg/2 charnières, nous recommandons d'augmenter la capacité de charge de la charnière de 70 % pour les ferme-portes avec limiteur d'ouverture et de 30 % pour les ferme-portes sans limiteur d'ouverture
- pour profilés en bois, acier et en particulier aluminium
- pour portes affleurantes
- palier sans lubrification
- réglage 3D (côté +/-2mm, hauteur +/- 2,5mm, compression +/- 1mm)
- caches avant en acier (fixation magnétique)
- angle d'ouverture de 180°
- paquet de 25, vis non incluses

classification according to / classificazione in base a / clasificación según / classification selon la **EN 1935**

2 | 7 | 3 | 0 | 1 | * | 0 | 10

* corrosion resistance depending on the finish / la resistenza alla corrosione dipende dalla finitura / resistencia a la corrosión, dependiendo del tipo de acabado / résistance à la corrosion suivant par la finition



LOAD CAPACITY / CAPACITÀ DI CARICO / CAPACIDAD DE CARGA / RÉSISTANCE

Hinges number Numero cerniere Nombre de bisagras N° charnières	Door width Larghezza porta Ancho de la puerta Largeur porte	700 mm	800 mm	900 mm	1000 mm
2		77 Kg	68 Kg	60 Kg	54 Kg
3		87 Kg	77 Kg	68 Kg	61 Kg
4		96 Kg	85 Kg	75 Kg	68 Kg

hinge body parts are finished in black cataphoresis, special anti corrosion treatment / le parti del corpo della cerniera sono rifinite in cataforesi nera, speciale trattamento anticorrosione / las piezas del cuerpo de la bisagra están acabadas en cataforesis negra, un tratamiento especial anticorrosión / les parties du corps de la charnière sont finies en cataphorèse noire, un traitement anticorrosion spécial

FINISHING / FINITURE / ACABADO / FINITIONS

customised finishes on request / finitura personalizzate su richiesta / acabados personalizados a petición / finitions personnalisées en option



e8054

Satin nickel epoxy
Nichel satinato epossidico
Níquel satinado epoxy
Nickel satiné époxy



e8060

Satin chrome epoxy
Cromato satinato epossidico
Cromo satinado epoxy
Chrome satiné époxy



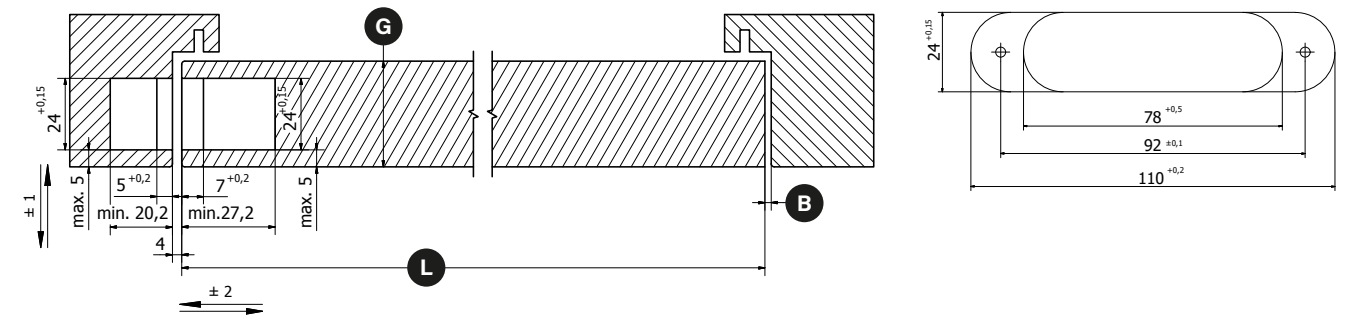
e9005s

Black matte epoxy
Nero opaco epossidico
Negro mate epoxy
Noir mat époxy



e9016s

White matte epoxy
Bianco opaco epossidico
Blanco mate epoxy
Blanc mat époxy



HINGE POSITION / POSIZIONE CERNIERA / POSICIÓN DE LA BISAGRA / POSITION CHARNIÈRE

	G Door thickness Spessore porta Grosor de la puerta Épaisseur porte	L Door width Larghezza porta Ancho de la puerta Largeur porte	700 mm	800 mm	900 mm	1000 mm
B Minimum gap Distanza minima Espacio mínimo Espace minimum	34 mm		3 mm	2 mm	2 mm	2 mm
	40 mm		3 mm	3 mm	2 mm	2 mm
	50 mm		3 mm	3 mm	3 mm	2 mm



ESTETIC 1821/A

EN

- completely invisible hinge for left- and right-handed doors
- load capacity 80 kg/2 hinges, in case of door closer, we advise to increase the hinge load capacity of 70% in case of opening limiter; and 30% in case of door closer without opening limiter
- for use in wooden, steel and aluminum profiles
- for non-rebated doors and flush rebated doors
- lubrication-free bearing
- 3D mechanical adjustments (side +/-3mm, height +/-3mm, compression +/- 1.5mm)
- steel front covers (magnetic fixing)
- 180° opening angle
- pack of 25 pieces, screws not included

IT

- cerniera a scomparsa totale per porte destre e sinistre
- capacità di carico 80 kg/2 cerniere, in caso di chiudiporta, consigliamo di aumentare la capacità di carico della cerniera del 70% in caso di limitatore di apertura; e del 30% in caso di chiudiporta senza limitatore di apertura
- per l'impiego in profili di legno, acciaio e alluminio
- per porte senza battuta e con battuta
- cuscinetti senza necessità di lubrificazione
- regolazione meccanica 3D (laterale +/- 3mm, altezza +/-3mm, compressione +/- 1,5mm)
- coperture frontali in acciaio (fissaggio magnetico)
- angolo di apertura 180°
- confezione da 25 pezzi, viti non incluse

ES

- bisagras completamente ocultas diseñadas para puerta izquierdas y derecha
- capacidad de carga de 80 kg por par, recomendamos aumentar la capacidad de carga de la bisagra en un 70% en el caso de cierrapuertas con limitador de apertura; y en un 30% en el caso de cierrapuertas sin limitador de apertura
- para su uso en perfiles de madera, acero y aluminio
- para puertas no batientes y puertas con rebaje al ras
- rodamiento sin lubricación
- ajuste mecánico 3D (lateral +/-3mm, altura +/-3mm, compresión +/- 1,5mm)
- cubiertas frontales de acero (fijación magnética)
- ángulo de apertura de 180°
- paquete de 25, tornillos no incluidos

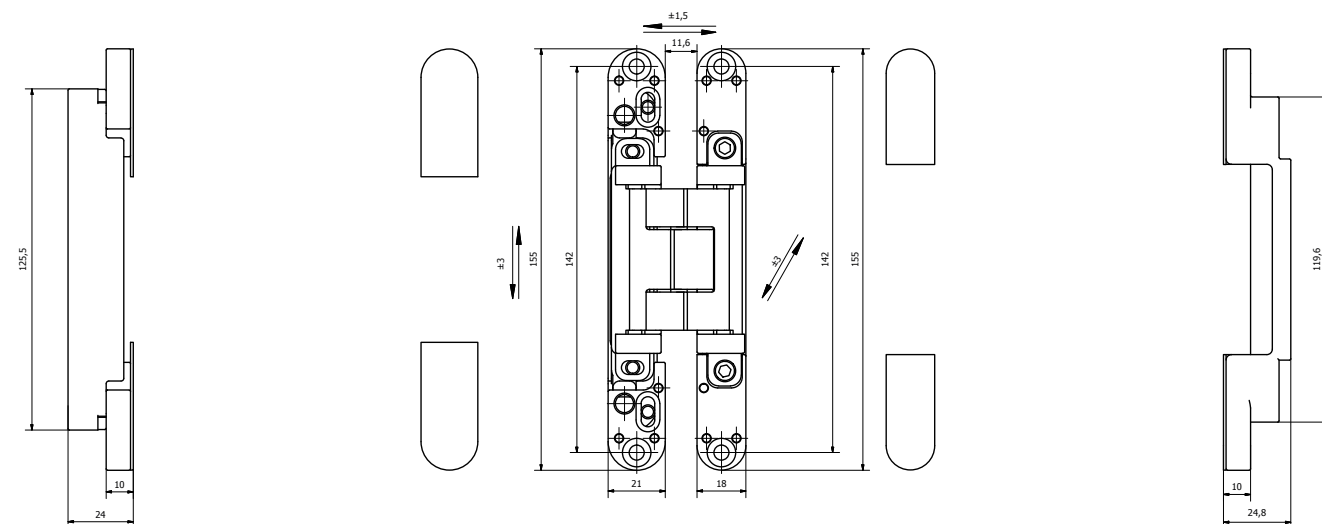
FR

- charnière invisible pour portes droite et gauche
- résistance 80 kg/2 charnières, nous recommandons d'augmenter la capacité de charge de la charnière de 70 % pour les ferme-portes avec limiteur d'ouverture et de 30 % pour les ferme-portes sans limiteur d'ouverture
- pour profilés en bois, acier et aluminium
- pour portes affleurantes et à recouvrement
- palier sans lubrification
- ajustement mécanique en 3D (côté +/-3mm, hauteur +/-3mm, compression +/- 1,5mm)
- caches avant en acier (fixation magnétique)
- angle d'ouverture de 180°
- paquet de 25, vis non incluses

classification according to / classificazione in base a / clasificación según / classification selon la **EN 1935**

3 | 7 | 4 | 0 | 1 | * | 0 | 11

* corrosion resistance depending on the finish / la resistenza alla corrosione dipende dalla finitura / resistencia a la corrosión, dependiendo del tipo de acabado / résistance à la corrosion suivant par la finition



LOAD CAPACITY / CAPACITÀ DI CARICO / CAPACIDAD DE CARGA / RÉSISTANCE

Hinges number Numero cerniere Nombre de bisagras N° charnières	Door width Larghezza porta Ancho de la puerta Largeur porte	700 mm	800 mm	900 mm	1000 mm
2		103 Kg	90 Kg	80 Kg	72 Kg
3		115 Kg	100 Kg	90 Kg	81 Kg
4		129 Kg	113 Kg	100 Kg	90 Kg



hinge body parts are finished in black cathaphoresis, special anti corrosion treatment / le parti del corpo della cerniera sono rifinite in cataforesi nera, speciale trattamento anticorrosione / las piezas del cuerpo de la bisagra están acabadas en cataforesis negra, un tratamiento especial anticorrosión / les parties du corps de la charnière sont finies en cathaphorèse noire, un traitement anticorrosion spécial

FINISHING / FINITURE / ACABADO / FINITIONS

customised finishes on request / finitura personalizzate su richiesta / acabados personalizados a petición / finitions personnalisées en option



8031

Brass
Ottone
Latón
Cuivre



8046

Satin brass
Ottone satinato
Latón satinado
Cuivre satiné



e8054

Satin nickel epoxy
Nichel satinato epossidico
Níquel satinado epoxy
Nickel satiné époxy



e8060

Satin chrome epoxy
Cromato satinato epossidico
Cromo satinado epoxy
Chrome satiné époxy



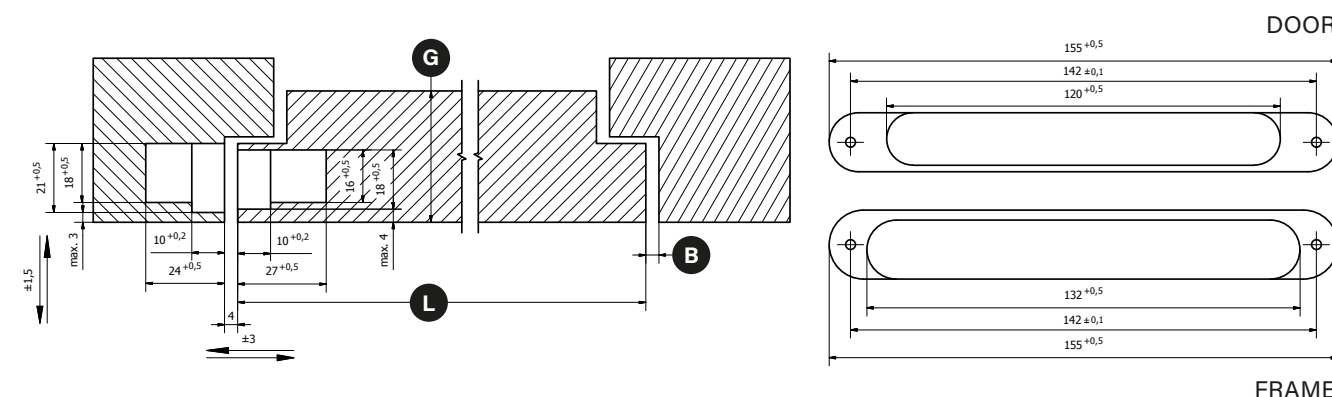
e9005s

Black matte epoxy
Nero opaco epossidico
Negro mate epoxy
Noir mat époxy



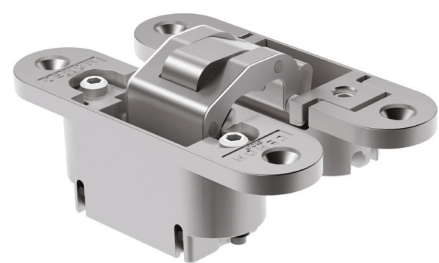
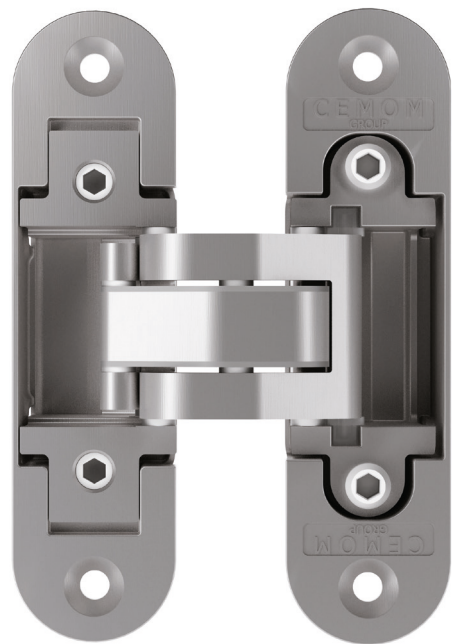
e9016s

White matte epoxy
Bianco opaco epossidico
Blanco mate epoxy
Blanc mat époxy



HINGE POSITION / POSIZIONE CERNIERA / POSICIÓN DE LA BISAGRA / POSITION CHARNIÈRE

	G Door thickness Spessore porta Grosor de la puerta Épaisseur porte	L Door width Larghezza porta Ancho de la puerta Largeur porte	700 mm	800 mm	900 mm	1000 mm
B Minimum gap Distanza minima Espacio mínimo Espace minimum	30 mm		3 mm	2 mm	2 mm	2 mm
	40 mm		3 mm	2 mm	2 mm	2 mm
	45 mm		3 mm	3 mm	2 mm	2 mm



hinge body parts are finished in black cathaphoresis, special anti corrosion treatment / le parti del corpo della cerniera sono rifinite in cataforesi nera, speciale trattamento anticorrosione / las piezas del cuerpo de la bisagra están acabadas en cataforesis negra, un tratamiento especial anticorrosión / les parties du corps de la charnière sont finies en cathaphorèse noire, un traitement anticorrosion spécial

FINISHING / FINITURE / ACABADO / FINITIONS

customised finishes on request / finitura personalizzate su richiesta
acabados personalizados a petición / finitions personnalisées en option

8031 Brass Ottone Latón Cuivre	8033 Bronze Bronzo Bronce Bronze	8034 Old brass Ottone vecchio Latón antiguo Cuivre vieilli	8038 Special bronze Bronzo speciale Bronce Especial Bronze spécial	8040 Chrome Cromato Cromo Chrome

8046 Satin brass Ottone satinato Latón satinado Cuivre satiné	8050 Nickel Nichel Níquel Nickel	8054 Satin nickel Nichel satinato Níquel satinado Nickel satiné	8060 Satin chrome Cromato satinato Cromo satinado Chrome satiné

9005s Black matte Nero opaco Negro mate Noir mat	9016s White matte Bianco opaco Blanco mate Blanc mat

ESTETIC 80

- EN completely invisible hinge for left- and right-handed doors
- load capacity 80 kg/2 hinges, in case of door closer, we advise to increase the hinge load capacity of 70% in case of opening limiter; and 30% in case of door closer without opening limiter
- for use in wooden, steel and aluminum profiles
- for non-rebated doors
- lubrication-free bearing
- 3D mechanical adjustments (side +/-2mm, height +/- 2mm, compression +/- 1mm)
- without covers
- 180° opening angle
- pack of 25 pieces, screws not included

- IT cerniera a scomparsa totale per porte destre e sinistre
- capacità di carico 80 kg/2 cerniere, in caso di chiudiporta, consigliamo di aumentare la capacità di carico della cerniera del 70% in caso di limitatore di apertura; e del 30% in caso di chiudiporta senza limitatore di apertura per l'impiego in profili di legno, acciaio e alluminio
- per porte senza battuta
- cuscinetti senza necessità di lubrificazione
- regolazione meccanica 3D (laterale +/- 2mm, altezza +/- 2mm, compressione +/- 1mm)
- senza coperture frontali
- angolo di apertura 180°
- confezione da 25 pezzi, viti non incluse

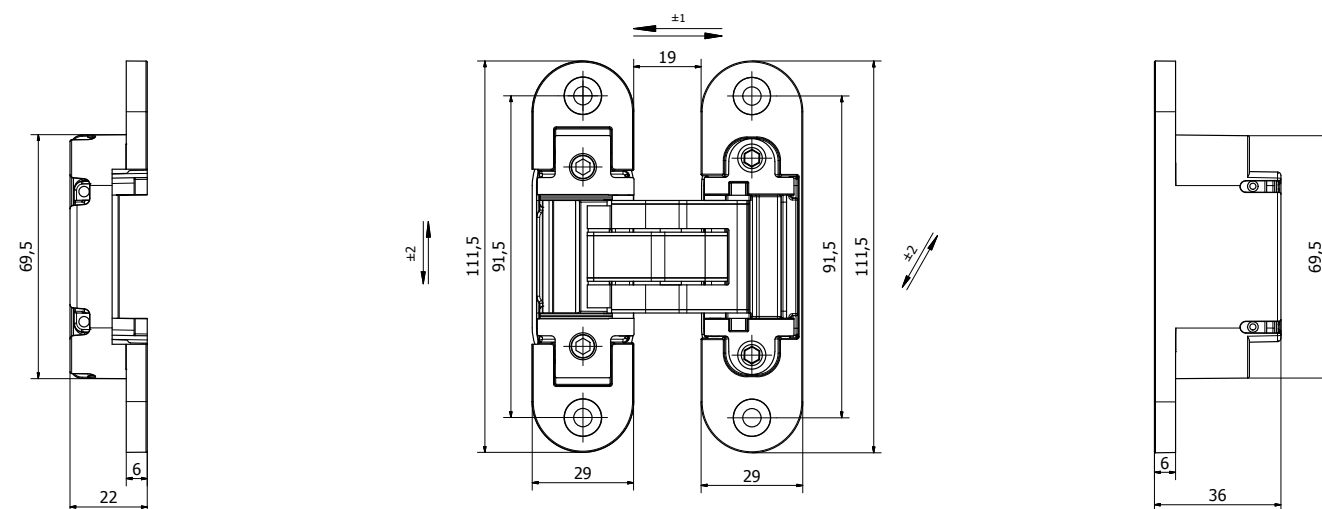
- ES bisagras completamente ocultas diseñadas para puerta izquierdas y derecha
- capacidad de carga de 80 kg por par, recomendamos aumentar la capacidad de carga de la bisagra en un 70% en el caso de cierrapuertas con limitador de apertura; y en un 30% en el caso de cierrapuertas sin limitador de apertura
- para su uso en perfiles de madera, acero y aluminio
- para puertas no batientes
- rodamiento sin lubricación
- ajuste mecánico 3D (lateral +/-2mm, altura +/- 2mm, compresión +/- 1mm)
- sin cubiertas
- ángulo de apertura de 180°
- paquete de 25, tornillos no incluidos

- FR charnière invisible pour portes droite et gauche
- résistance 80 kg/2 charnières, nous recommandons d'augmenter la capacité de charge de la charnière de 70 % pour les ferme-portes avec limiteur d'ouverture et de 30 % pour les ferme-portes sans limiteur d'ouverture
- pour profilés en bois, acier et aluminium
- pour portes affleurantes
- palier sans lubrification
- ajustement mécanique en 3D (côté +/-2mm, hauteur +/- 2mm, compression +/- 1mm)
- sans caches
- angle d'ouverture de 180°
- paquet de 25, vis non incluses

Covered by European Technical Assessment / coperti dalla Valutazione Tecnica Europea / cubiertos por la Evaluación Técnica Europea / ont reçu l'Évaluation Technique Européenne **ETA-23/0190**. Classification according to / clasificación en base a / clasificación según / classification selon **EN 1935** and **EAD 020001-01-0405**.

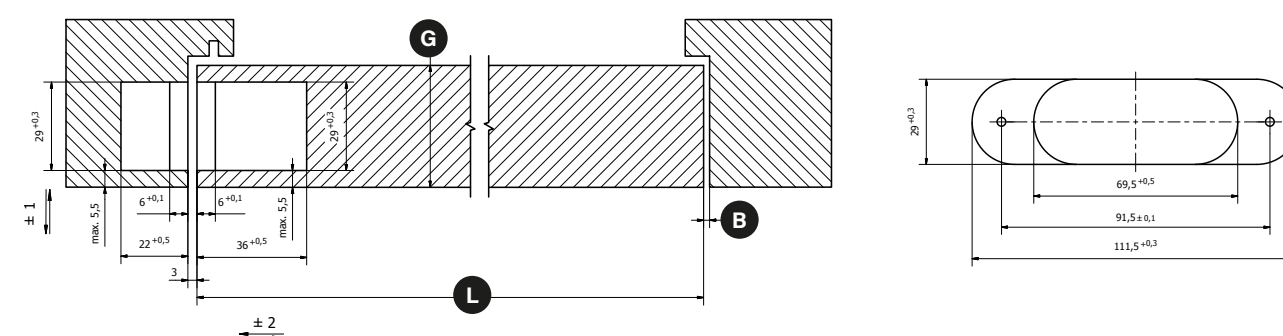
3 | 7 | 4 | 1 | 1 | * | 0 | 11

* corrosion resistance depending on the finish / la resistenza alla corrosione dipende dalla finitura / resistencia a la corrosión, dependiendo del tipo de acabado / résistance à la corrosion suivant par la finition



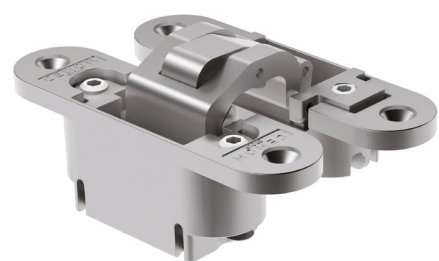
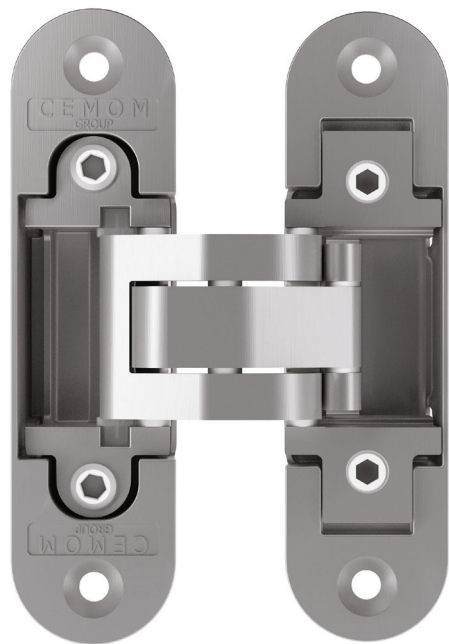
LOAD CAPACITY / CAPACITÀ DI CARICO / CAPACIDAD DE CARGA / RÉSISTANCE

Hinges number Numero cerniere Nombre de bisagras N° charnières	Door width Larghezza porta Ancho de la puerta Largeur porte	700 mm	800 mm	900 mm	1000 mm
2		103 Kg	90 Kg	80 Kg	72 Kg
3		115 Kg	100 Kg	90 Kg	81 Kg
4		129 Kg	113 Kg	100 Kg	90 Kg



HINGE POSITION / POSIZIONE CERNIERA / POSICIÓN DE LA BISAGRA / POSITION CHARNIÈRE

	G Door thickness Spessore porta Grosor de la puerta Épaisseur porte	L Door width Larghezza porta Ancho de la puerta Largeur porte	700 mm	800 mm	900 mm	1000 mm
B Minimum gap Distanza minima Espacio mínimo Espace minimum	40 mm		3 mm	2 mm	2 mm	2 mm
	50 mm		3 mm	3 mm	2 mm	2 mm
	60 mm		4 mm	3 mm	3 mm	3 mm



hinge body parts are finished in black cataphoresis, special anti corrosion treatment / le parti del corpo della cerniera sono rifinite in cataforesi nera, speciale trattamento anticorrosione / las piezas del cuerpo de la bisagra están acabadas en cataforesi negra, un tratamiento especial anticorrosión / les parties du corps de la charnière sont finies en cataphorèse noire, un traitement anticorrosion spécial

FINISHING / FINITURE / ACABADO / FINITIONS

customised finishes on request / finiture personalizzate su richiesta / acabados personalizados a petición / finitions personnalisées en option

8031 Brass Ottone Latón Cuivre	8033 Bronze Bronzo Bronce Bronze	8034 Old brass Ottone vecchio Latón antiguo Cuivre vieilli	8038 Special bronze Bronzo speciale Bronce Especial Bronze spécial	8040 Chrome Cromato Cromo Chrome

8046 Satin brass Ottone satinato Latón satinado Cuivre satiné	8050 Nickel Nichel Níquel Nickel	8054 Satin nickel Nichel satinato Níquel satinado Nickel satiné	8060 Satin chrome Cromato satinato Cromo satinado Chrome satiné

9005s Black matte Nero opaco Negro mate Noir mat	9016s White matte Bianco opaco Blanco mate Blanc mat

ESTETIC 80 HP

EN

- completely invisible hinge for left- and right-handed doors
- load capacity 80 kg/2 hinges, in case of door closer, we advise to increase the hinge load capacity of 70% in case of opening limiter; and 30% in case of door closer without opening limiter
- for use in wooden, steel and aluminum profiles
- for non-rebated doors
- lubrication-free bearing
- 3D mechanical adjustments (side +/-2mm, height +/- 2mm, compression +/- 1mm)
- without covers
- 180° opening angle
- pack of 25 pieces, screws not included

IT

- cerniera a scomparsa totale per porte destre e sinistre
- capacità di carico 80 kg/2 cerniere, in caso di chiudiporta, consigliamo di aumentare la capacità di carico della cerniera del 70% in caso di limitatore di apertura; e del 30% in caso di chiudiporta senza limitatore di apertura
- per l'impiego in profili di legno, acciaio e alluminio
- per porte senza battuta
- cuscinetti senza necessità di lubrificazione
- regolazione meccanica 3D (laterale +/- 2mm, altezza +/- 2mm, compressione +/- 1mm)
- senza coperture frontali
- angolo di apertura 180°
- confezione da 25 pezzi, viti non incluse

ES

- bisagras completamente ocultas diseñadas para puerta izquierdas y derecha
- capacidad de carga de 80 kg por par, recomendamos aumentar la capacidad de carga de la bisagra en un 70% en el caso de cierrapuertas con limitador de apertura; y en un 30% en el caso de cierrapuertas sin limitador de apertura
- para su uso en perfiles de madera, acero y aluminio
- para puertas no batientes
- rodamiento sin lubricación
- ajuste mecánico 3D (lateral +/-2mm, altura +/- 2mm, compresión +/- 1mm)
- sin cubiertas
- ángulo de apertura de 180°
- paquete de 25, tornillos no incluidos

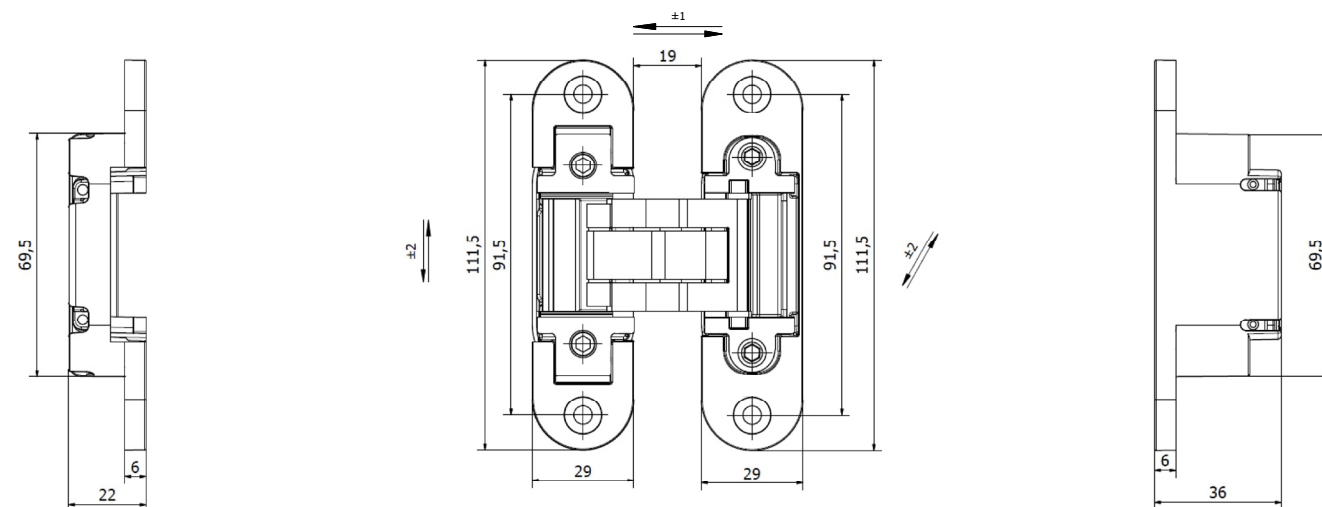
FR

- charnière invisible pour portes droite et gauche
- résistance 80 kg/2 charnières, nous recommandons d'augmenter la capacité de charge de la charnière de 70 % pour les ferme-portes avec limiteur d'ouverture et de 30 % pour les ferme-portes sans limiteur d'ouverture
- pour profilés en bois, acier et aluminium
- pour portes affleurantes
- palier sans lubrification
- ajustement mécanique en 3D (côté +/-2mm, hauteur +/- 2mm, compression +/- 1mm)
- sans caches
- angle d'ouverture de 180°
- paquet de 25, vis non incluses

classification according to / classificazione in base a / clasificación según / classification selon la **EN 1935**

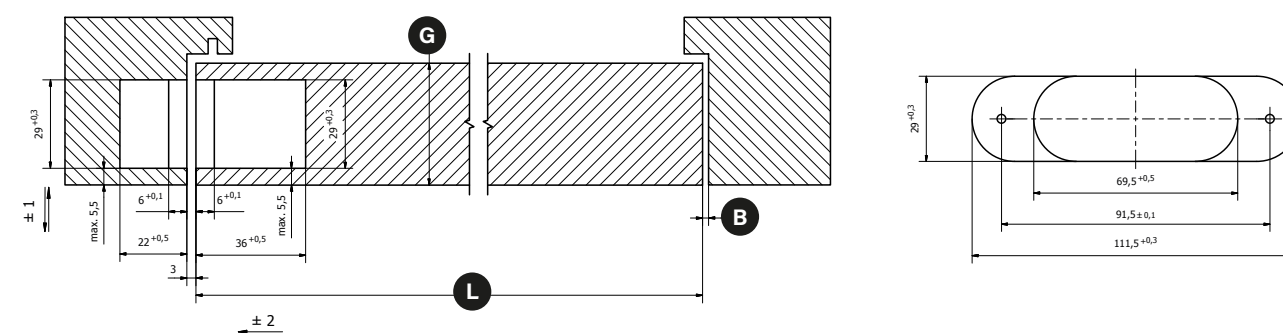
3 | 7 | 4 | 0 | 1 | * | 0 | 11

* corrosion resistance depending on the finish / la resistenza alla corrosione dipende dalla finitura / resistencia a la corrosión, dependiendo del tipo de acabado / résistance à la corrosion suivant par la finition



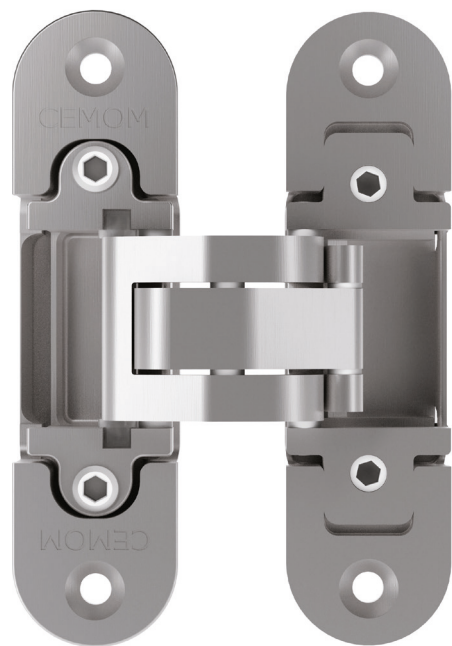
LOAD CAPACITY / CAPACITÀ DI CARICO / CAPACIDAD DE CARGA / RÉSISTANCE

Hinges number Numero cerniere Nombre de bisagras N° charnières	Door width Larghezza porta Ancho de la puerta Largeur porte	700 mm	800 mm	900 mm	1000 mm
2		103 Kg	90 Kg	80 Kg	72 Kg
3		115 Kg	100 Kg	90 Kg	81 Kg
4		129 Kg	113 Kg	100 Kg	90 Kg



HINGE POSITION / POSIZIONE CERNIERA / POSICIÓN DE LA BISAGRA / POSITION CHARNIÈRE

	G Door thickness Spessore porta Grosor de la puerta Épaisseur porte	L Door width Larghezza porta Ancho de la puerta Largeur porte	700 mm	800 mm	900 mm	1000 mm
B Minimum gap Distanza minima Espacio mínimo Espace minimum	40 mm		3 mm	2 mm	2 mm	2 mm
	50 mm		3 mm	3 mm	2 mm	2 mm
	60 mm		4 mm	3 mm	3 mm	3 mm



ESTETIC 80ss304

EN

- completely invisible hinge for left- and right-handed doors
- load capacity 80 kg/2 hinges, in case of door closer, we advise to increase the hinge load capacity of 70% in case of opening limiter; and 30% in case of door closer without opening limiter
- for use in wooden, steel and aluminum profiles
- for non-rebated doors
- lubrication-free bearing
- 3D mechanical adjustments (side +/-2mm, height +/- 2mm, compression +/- 1mm)
- stainless steel finishing
- 180° opening angle
- pack of 25 pieces, screws not included

IT

- cerniera a scomparsa totale per porte destre e sinistre
- capacità di carico 80 kg/2 cerniere, in caso di chiudiporta, consigliamo di aumentare la capacità di carico della cerniera del 70% in caso di limitatore di apertura; e del 30% in caso di chiudiporta senza limitatore di apertura
- per l'impiego in profili di legno, acciaio e alluminio
- per porte senza battuta
- cuscinetti senza necessità di lubrificazione
- regolazione meccanica 3D (laterale +/- 2mm, altezza +/- 2mm, compressione +/- 1mm)
- finitura in acciaio inossidabile
- angolo di apertura 180°
- confezione da 25 pezzi, viti non incluse

ES

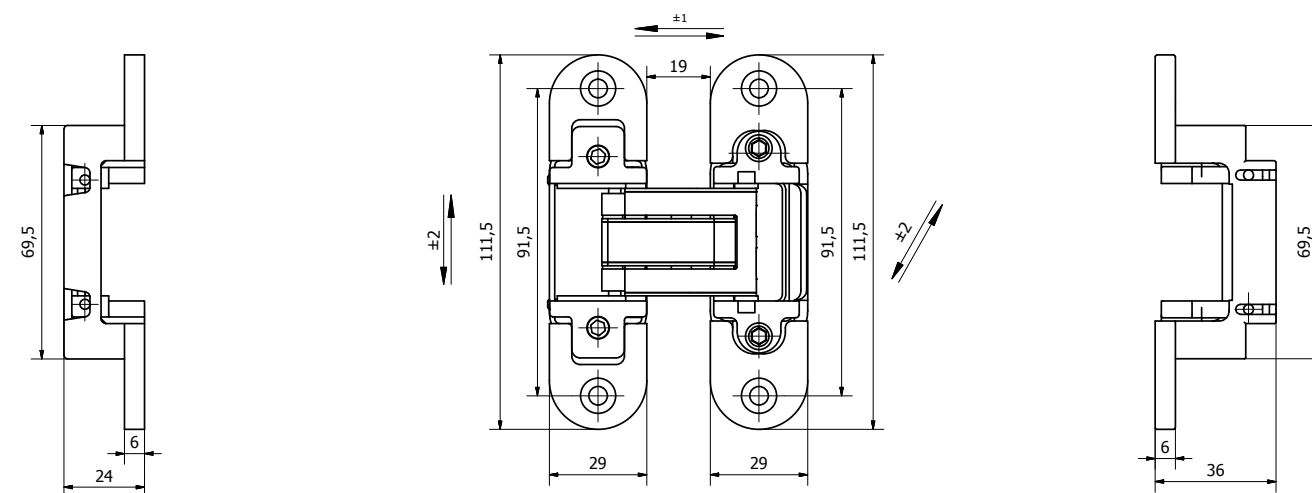
- bisagras completamente ocultas diseñadas para puerta izquierdas y derecha
- capacidad de carga de 80 kg por par, recomendamos aumentar la capacidad de carga de la bisagra en un 70% en el caso de cierrapuertas con limitador de apertura; y en un 30% en el caso de cierrapuertas sin limitador de apertura
- para su uso en perfiles de madera, acero y aluminio
- para puertas no batientes
- rodamiento sin lubricación
- ajuste mecánico 3D (lateral +/-2mm, altura +/- 2mm, compresión +/- 1mm)
- acabado en acero inoxidable
- ángulo de apertura de 180°
- paquete de 25, tornillos no incluidos

FR

- charnière invisible pour portes droite et gauche
- résistance 80 kg/2 charnières, nous recommandons d'augmenter la capacité de charge de la charnière de 70 % pour les ferme-portes avec limiteur d'ouverture et de 30 % pour les ferme-portes sans limiteur d'ouverture
- pour profilés en bois, acier et aluminium
- pour portes affleurantes
- palier sans lubrification
- ajustement mécanique en 3D (côté +/-2mm, hauteur +/- 2mm, compression +/- 1mm)
- finition acier inoxydable
- angle d'ouverture de 180°
- paquet de 25, vis non incluses

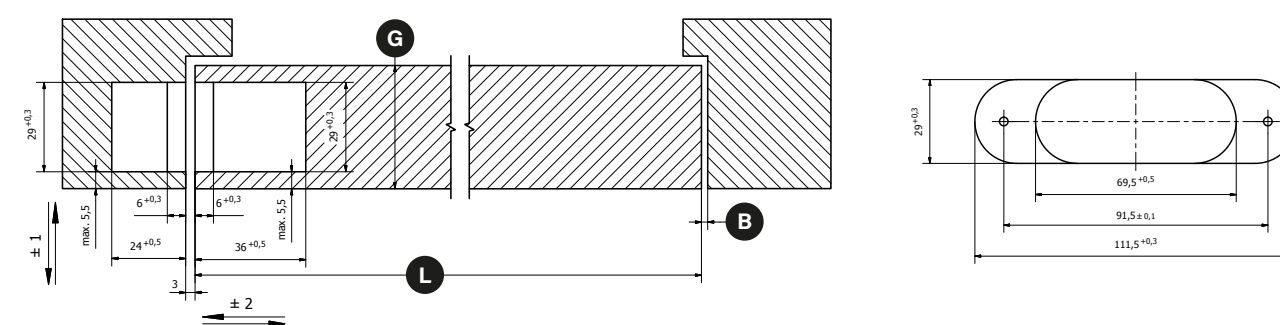
classification according to / classificazione in base a / clasificación según / classification selon la **EN 1935**

3 | 7 | 4 | 0 | 1 | 3 | 0 | 11



LOAD CAPACITY / CAPACITÀ DI CARICO / CAPACIDAD DE CARGA / RÉSISTANCE

Hinges number Numero cerniere Nombre de bisagras N° charnières	Door width Larghezza porta Ancho de la puerta Largeur porte	700 mm	800 mm	900 mm	1000 mm
2		103 Kg	90 Kg	80 Kg	72 Kg
3		115 Kg	100 Kg	90 Kg	81 Kg
4		129 Kg	113 Kg	100 Kg	90 Kg



HINGE POSITION / POSIZIONE CERNIERA / POSICIÓN DE LA BISAGRA / POSITION CHARNIÈRE

	G Door thickness Spessore porta Grosor de la puerta Épaisseur porte	L Door width Larghezza porta Ancho de la puerta Largeur porte	700 mm	800 mm	900 mm	1000 mm
Minimum gap Distanza minima Espacio mínimo Espace minimum	40 mm		3 mm	2 mm	2 mm	2 mm
	50 mm		3 mm	3 mm	2 mm	2 mm
	60 mm		4 mm	3 mm	3 mm	3 mm

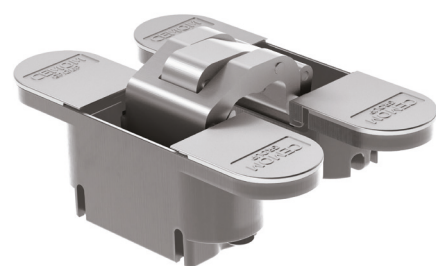
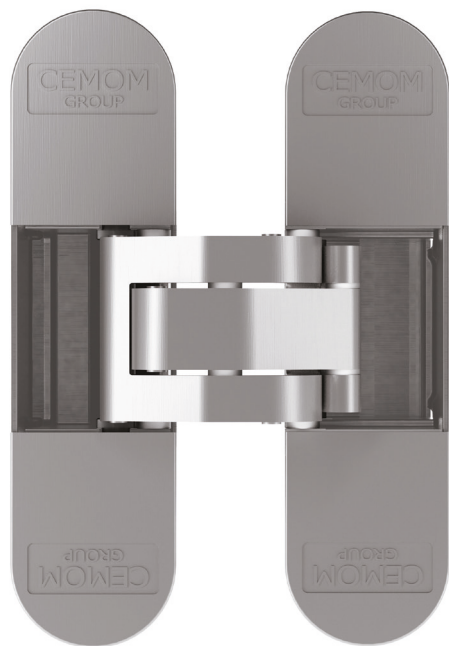


hinge body parts are finished in black cataphoresis, special anti corrosion treatment / le parti del corpo della cerniera sono rifinite in cataforesi nera, speciale trattamento anticorrosione / las piezas del cuerpo de la bisagra están acabadas en cataforesis negra, un tratamiento especial anticorrosión / les parties du corps de la charnière sont finies en cataphorèse noire, un traitement anticorrosion spécial

FINISHING / FINITURE / ACABADO / FINITIONS

customised finishes on request / finitura personalizzate su richiesta
acabados personalizados a petición / finitions personnalisées en option

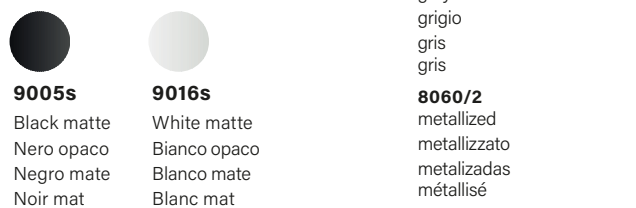
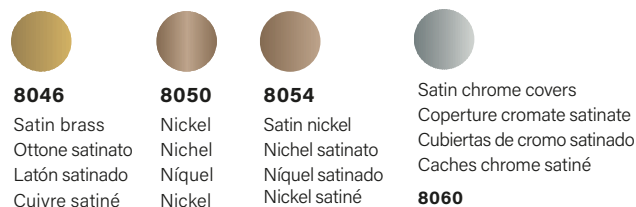
Stainless steel finishing
Finitura in acciaio inossidabile
Acabado en acero inoxidable
Finition acier inoxydable



hinge body parts are finished in black cathaphoresis, special anti corrosion treatment / le parti del corpo della cerniera sono rifinite in cataforesi nera, speciale trattamento anticorrosione / las piezas del cuerpo de la bisagra están acabadas en cataforesis negra, un tratamiento especial anticorrosión / les parties du corps de la charnière sont finies en cathaphorèse noire, un traitement anticorrosion spécial

FINISHING / FINITURE / ACABADO / FINITIONS

customised finishes on request / finiture personalizzate su richiesta
acabados personalizados a petición / finitions personnalisées en option



ESTETIC 80/A

EN

- completely invisible hinge for left- and right-handed doors
- load capacity 80 kg/2 hinges, in case of door closer, we advise to increase the hinge load capacity of 70% in case of opening limiter; and 30% in case of door closer without opening limiter
- for use in wooden, steel and aluminum profiles
- for non-rebated doors
- lubrication-free bearing
- 3D mechanical adjustments (side +/-2mm, height +/- 2mm, compression +/- 1mm)
- ABS front covers
- 180° opening angle
- pack of 25 pieces, screws not included

IT

- cerniera a scomparsa totale per porte destre e sinistre
- capacità di carico 80 kg/2 cerniere, in caso di chiudiporta, consigliamo di aumentare la capacità di carico della cerniera del 70% in caso di limitatore di apertura; e del 30% in caso di chiudiporta senza limitatore di apertura
- per l'impiego in profili di legno, acciaio e alluminio
- per porte senza battuta
- cuscinetti senza necessità di lubrificazione
- regolazione meccanica 3D (laterale +/- 2mm, altezza +/- 2mm, compressione +/- 1mm)
- coperture frontali in ABS
- angolo di apertura 180°
- confezione da 25 pezzi, viti non incluse

ES

- bisagras completamente ocultas diseñadas para puerta izquierdas y derecha
- capacidad de carga de 80 kg por par, recomendamos aumentar la capacidad de carga de la bisagra en un 70% en el caso de cierrapuertas con limitador de apertura; y en un 30% en el caso de cierrapuertas sin limitador de apertura
- para su uso en perfiles de madera, acero y aluminio
- para puertas no batientes
- rodamiento sin lubricación
- ajuste mecánico 3D (lateral +/-2mm, altura +/- 2mm, compresión +/- 1mm)
- cubiertas frontales de ABS
- ángulo de apertura de 180°
- paquete de 25, tornillos no incluidos

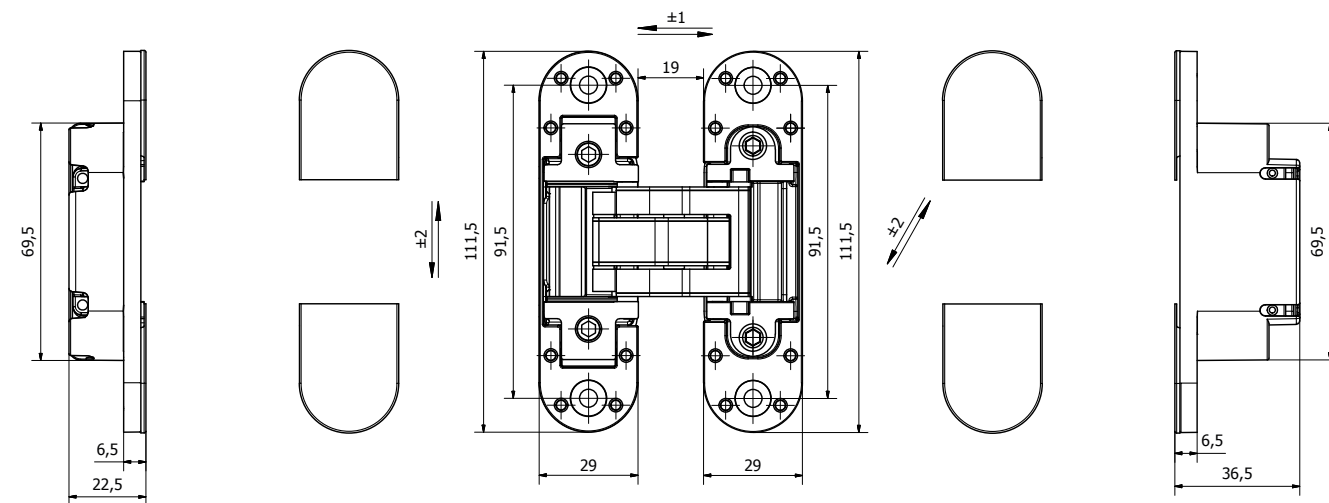
FR

- charnière invisible pour portes droite et gauche
- résistance 80 kg/2 charnières, nous recommandons d'augmenter la capacité de charge de la charnière de 70 % pour les ferme-portes avec limiteur d'ouverture et de 30 % pour les ferme-portes sans limiteur d'ouverture
- pour profilés en bois, acier et aluminium
- pour portes affleurantes
- palier sans lubrification
- ajustement mécanique en 3D (côté +/-2mm, hauteur +/- 2mm, compression +/- 1mm)
- caches avant en ABS
- angle d'ouverture de 180°
- paquet de 25, vis non incluses

Covered by European Technical Assessment / coperti dalla Valutazione Tecnica Europea / cubiertos por la Evaluación Técnica Europea / ont reçu l'Évaluation Technique Européenne **ETA-23/0190**. Classification according to / classificazione in base a / clasificación según / classification selon la **EN 1935** and **EAD 020001-01-0405**.

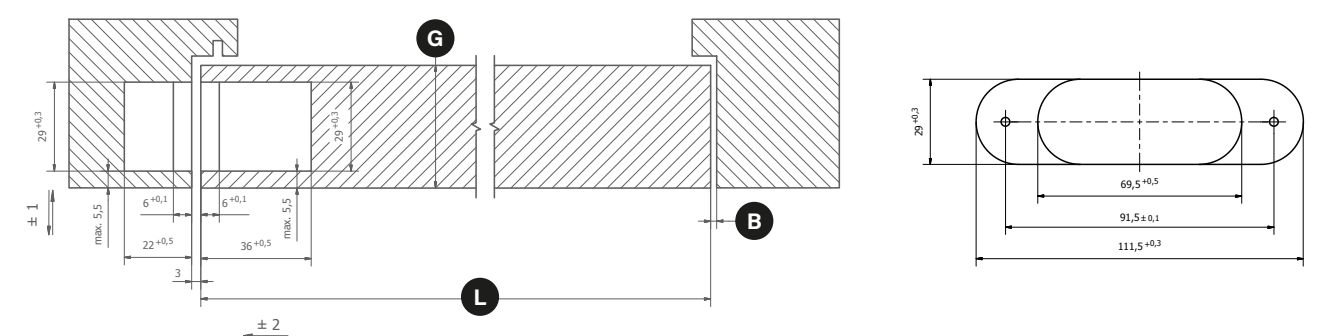
3 | 7 | 4 | 1 | 1 | * | 0 | 11

* corrosion resistance depending on the finish / la resistenza alla corrosione dipende dalla finitura / resistencia a la corrosión, dependiendo del tipo de acabado / résistance à la corrosion suivant par la finition



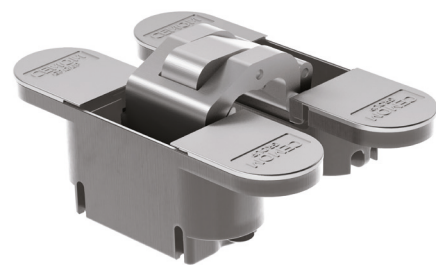
LOAD CAPACITY / CAPACITÀ DI CARICO / CAPACIDAD DE CARGA / RÉSTANCE

Hinges number Numero cerniere Nombre de bisagras N° charnières	Door width Larghezza porta Ancho de la puerta Largeur porte	700 mm	800 mm	900 mm	1000 mm
2		103 Kg	90 Kg	80 Kg	72 Kg
3		115 Kg	100 Kg	90 Kg	81 Kg
4		129 Kg	113 Kg	100 Kg	90 Kg



HINGE POSITION / POSIZIONE CERNIERA / POSICIÓN DE LA BISAGRA / POSITION CHARNIÈRE

	G Door thickness Spessore porta Grosor de la puerta Épaisseur porte	L Door width Larghezza porta Ancho de la puerta Largeur porte	700 mm	800 mm	900 mm	1000 mm
B Minimum gap Distanza minima Espacio mínimo Espace minimum	40 mm		3 mm	2 mm	2 mm	2 mm
	50 mm		3 mm	3 mm	2 mm	2 mm
	60 mm		4 mm	3 mm	3 mm	3 mm



hinge body parts are finished in black cataphoresis, special anti corrosion treatment / le parti del corpo della cerniera sono rifinite in cataforesi nera, speciale trattamento anticorrosione / las piezas del cuerpo de la bisagra están acabadas en cataforesis negra, un tratamiento especial anticorrosión / les parties du corps de la charnière sont finies en cataphorèse noire, un traitement anticorrosion spécial

FINISHING / FINITURE / ACABADO / FINITIONS

customised finishes on request / finiture personalizzate su richiesta / acabados personalizados a petición / finitions personnalisées en option

8031 Brass Ottone Latón Cuivre	8033 Bronze Bronzo Bronce Cuivre	8034 Old brass Ottone vecchio Latón antiguo Cuivre vieilli	8038 Special bronze Bronzo speciale Bronce Especial Bronze spécial	8040 Chrome Cromato Cromo Chrome
8046 Satin brass Ottone satinato Latón satinado Cuivre satiné	8050 Nickel Nichel Níquel Nickel	8054 Satin nickel Nichel satinato Níquel satinado Nickel satiné	Satin chrome covers Coperture cromate satinatè Cubiertas de cromo satinado Caches chrome satiné	
9005s Black matte Nero opaco Negro mate Noir mat	9016s White matte Bianco opaco Blanco mate Blanc mat	8060/2 metallized metallizzato metalizadas métallisé	8060 grey grigio gris gris	

ESTETIC 80/A HP

EN

- completely invisible hinge for left- and right-handed doors
- load capacity 80 kg/2 hinges, in case of door closer, we advise to increase the hinge load capacity of 70% in case of opening limiter; and 30% in case of door closer without opening limiter
- for use in wooden, steel and aluminum profiles
- for non-rebated doors
- lubrication-free bearing
- 3D mechanical adjustments (side +/-2mm, height +/- 2mm, compression +/- 1mm)
- ABS front covers
- 180° opening angle
- pack of 25 pieces, screws not included

IT

- cerniera a scomparsa totale per porte destre e sinistre
- capacità di carico 80 kg/2 cerniere, in caso di chiudiporta, consigliamo di aumentare la capacità di carico della cerniera del 70% in caso di limitatore di apertura; e del 30% in caso di chiudiporta senza limitatore di apertura per l'impiego in profili di legno, acciaio e alluminio
- per porte senza battuta
- cuscinetti senza necessità di lubrificazione
- regolazione meccanica 3D (laterale +/- 2mm, altezza +/- 2mm, compressione +/- 1mm)
- coperture frontali in ABS
- angolo di apertura 180°
- confezione da 25 pezzi, viti non incluse

ES

- bisagras completamente ocultas diseñadas para puerta izquierdas y derecha
- capacidad de carga de 80 kg por par, recomendamos aumentar la capacidad de carga de la bisagra en un 70% en el caso de cierrapuertas con limitador de apertura; y en un 30% en el caso de cierrapuertas sin limitador de apertura
- para su uso en perfiles de madera, acero y aluminio
- para puertas no batientes
- rodamiento sin lubricación
- ajuste mecánico 3D (lateral +/-2mm, altura +/- 2mm, compresión +/- 1mm)
- cubiertas frontales de ABS
- ángulo de apertura de 180°
- paquete de 25, tornillos no incluidos

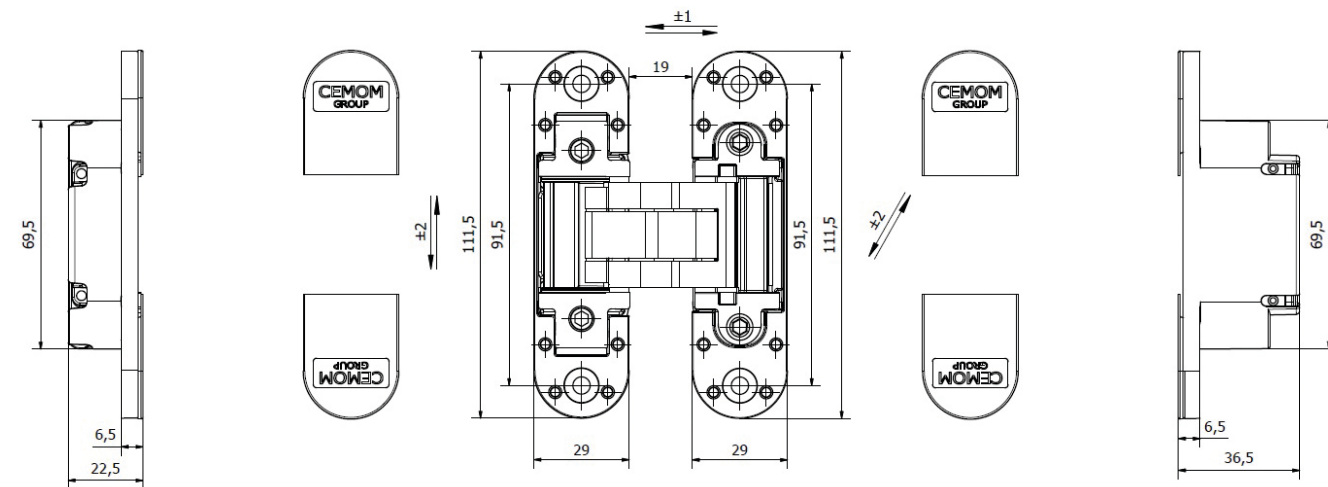
FR

- charnière invisible pour portes droite et gauche
- résistance 80 kg/2 charnières, nous recommandons d'augmenter la capacité de charge de la charnière de 70 % pour les ferme-portes avec limiteur d'ouverture et de 30 % pour les ferme-portes sans limiteur d'ouverture
- pour profilés en bois, acier et aluminium
- pour portes affleurantes
- palier sans lubrification
- ajustement mécanique en 3D (côté +/-2mm, hauteur +/- 2mm, compression +/- 1mm)
- caches avant en ABS
- angle d'ouverture de 180°
- paquet de 25, vis non incluses

classification according to / classificazione in base a / clasificación según / classification selon la **EN 1935**

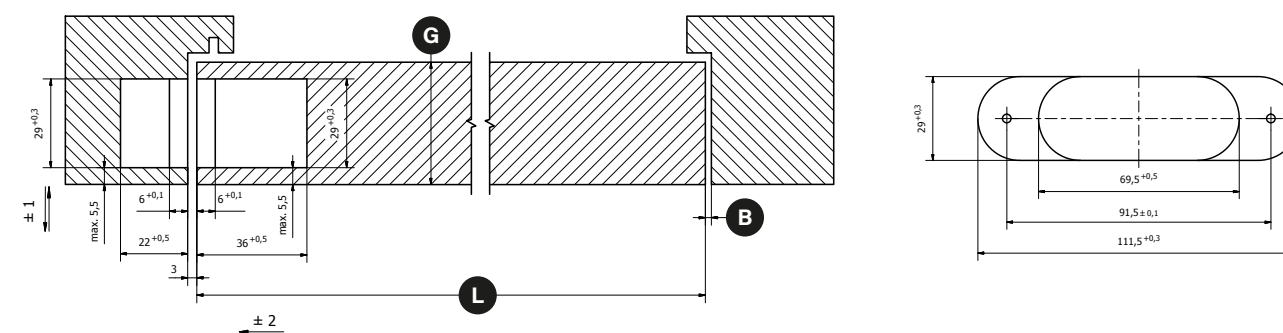
3 | 7 | 4 | 0 | 1 | * | 0 | 11

* corrosion resistance depending on the finish / la resistenza alla corrosione dipende dalla finitura / resistencia a la corrosión, dependiendo del tipo de acabado / résistance à la corrosion suivant par la finition



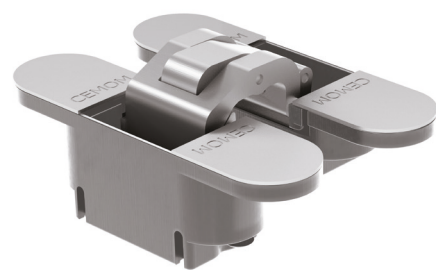
LOAD CAPACITY / CAPACITÀ DI CARICO / CAPACIDAD DE CARGA / RÉSISTANCE

Hinges number Numero cerniere Nombre de bisagras N° charnières	Door width Larghezza porta Ancho de la puerta Largeur porte	700 mm	800 mm	900 mm	1000 mm
2		103 Kg	90 Kg	80 Kg	72 Kg
3		115 Kg	100 Kg	90 Kg	81 Kg
4		129 Kg	113 Kg	100 Kg	90 Kg



HINGE POSITION / POSIZIONE CERNIERA / POSICIÓN DE LA BISAGRA / POSITION CHARNIÈRE

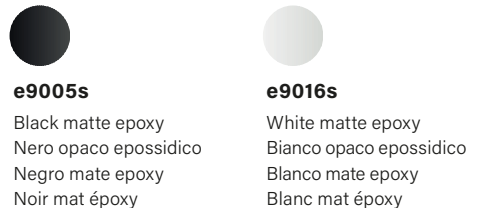
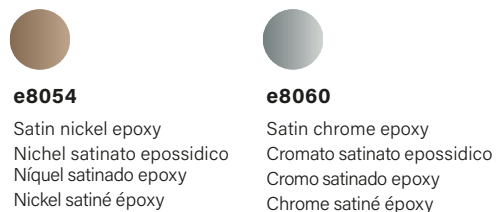
	G Door thickness Spessore porta Grosor de la puerta Épaisseur porte	L Door width Larghezza porta Ancho de la puerta Largeur porte	700 mm	800 mm	900 mm	1000 mm
B Minimum gap Distanza minima Espacio mínimo Espace minimum	40 mm		3 mm	2 mm	2 mm	2 mm
	50 mm		3 mm	3 mm	2 mm	2 mm
	60 mm		4 mm	3 mm	3 mm	3 mm



hinge body parts are finished in black cataphoresis, special anti corrosion treatment / le parti del corpo della cerniera sono rifinite in cataforesi nera, speciale trattamento anticorrosione / las piezas del cuerpo de la bisagra están acabadas en cataforesis negra, un tratamiento especial anticorrosión / les parties du corps de la charnière sont finies en cataphorèse noire, un traitement anticorrosion spécial

FINISHING / FINITURE / ACABADO / FINITIONS

customised finishes on request / finiture personalizzate su richiesta / acabados personalizados a petición / finitions personnalisées en option



ESTETIC 80/A HP M

EN

- completely invisible hinge for left- and right-handed doors
- load capacity 80 kg/2 hinges, in case of door closer, we advise to increase the hinge load capacity of 70% in case of opening limiter; and 30% in case of door closer without opening limiter
- for use in wooden, steel and aluminum profiles
- for non-rebated doors
- lubrication-free bearing
- 3D mechanical adjustments (side +/-2mm, height +/- 2mm, compression +/- 1mm)
- steel front covers (magnetic fixing)
- 180° opening angle
- pack of 25 pieces, screws not included

IT

- cerniera a scomparsa totale per porte destre e sinistre
- capacità di carico 80 kg/2 cerniere, in caso di chiudiporta, consigliamo di aumentare la capacità di carico della cerniera del 70% in caso di limitatore di apertura; e del 30% in caso di chiudiporta senza limitatore di apertura per l'impiego in profili di legno, acciaio e alluminio
- per porte senza battuta
- cuscinetti senza necessità di lubrificazione
- regolazione meccanica 3D (laterale +/- 2mm, altezza +/- 2mm, compressione +/- 1mm)
- coperture frontali in acciaio (fissaggio magnetico)
- angolo di apertura 180°
- confezione da 25 pezzi, viti non incluse

ES

- bisagras completamente ocultas diseñadas para puerta izquierdas y derecha
- capacidad de carga de 80 kg por par, recomendamos aumentar la capacidad de carga de la bisagra en un 70% en el caso de cierrapuertas con limitador de apertura; y en un 30% en el caso de cierrapuertas sin limitador de apertura
- para su uso en perfiles de madera, acero y aluminio
- para puertas no batientes
- rodamiento sin lubricación
- ajuste mecánico 3D (lateral +/-2mm, altura +/- 2mm, compresión +/- 1mm)
- cubiertas frontales de acero (fijación magnética)
- ángulo de apertura de 180°
- paquete de 25, tornillos no incluidos

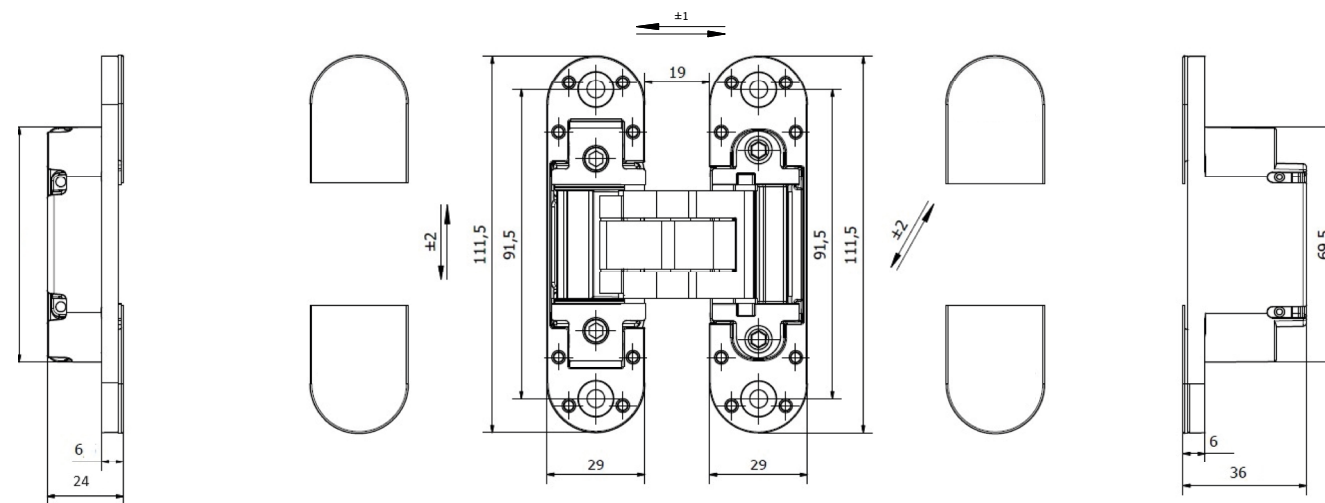
FR

- charnière invisible pour portes droite et gauche
- résistance 80 kg/2 charnières, nous recommandons d'augmenter la capacité de charge de la charnière de 70 % pour les ferme-portes avec limiteur d'ouverture et de 30 % pour les ferme-portes sans limiteur d'ouverture
- pour profilés en bois, acier et aluminium
- pour portes affleurantes
- palier sans lubrification
- ajustement mécanique en 3D (côté +/-2mm, hauteur +/- 2mm, compression +/- 1mm)
- caches avant en acier (fixation magnétique)
- angle d'ouverture de 180°
- paquet de 25, vis non incluses

classification according to / classificazione in base a / clasificación según / classification selon la **EN 1935**

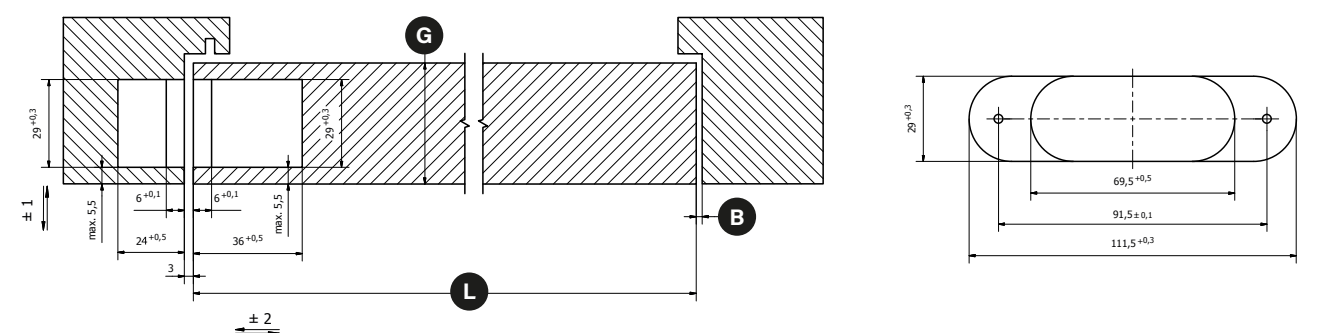
3 | 7 | 4 | 0 | 1 | * | 0 | 11

* corrosion resistance depending on the finish / la resistenza alla corrosione dipende dalla finitura / resistencia a la corrosión, dependiendo del tipo de acabado / résistance à la corrosion suivant par la finition



LOAD CAPACITY / CAPACITÀ DI CARICO / CAPACIDAD DE CARGA / RÉSISTANCE

Hinges number Numero cerniere Nombre de bisagras N° charnières	Door width Larghezza porta Ancho de la puerta Largeur porte	700 mm	800 mm	900 mm	1000 mm
2		103 Kg	90 Kg	80 Kg	72 Kg
3		115 Kg	100 Kg	90 Kg	81 Kg
4		129 Kg	113 Kg	100 Kg	90 Kg



HINGE POSITION / POSIZIONE CERNIERA / POSICIÓN DE LA BISAGRA / POSITION CHARNIÈRE

	G Door thickness Spessore porta Grosor de la puerta Épaisseur porte	L Door width Larghezza porta Ancho de la puerta Largeur porte	700 mm	800 mm	900 mm	1000 mm
B Minimum gap Distanza minima Espacio mínimo Espace minimum	40 mm		3 mm	2 mm	2 mm	2 mm
	50 mm		3 mm	3 mm	2 mm	2 mm
	60 mm		4 mm	3 mm	3 mm	3 mm



hinge body parts are finished in black cataphoresis, special anti corrosion treatment / le parti del corpo della cerniera sono rifinite in cataforesi nera, speciale trattamento anticorrosione / las piezas del cuerpo de la bisagra están acabadas en cataforesis negra, un tratamiento especial anticorrosión / les parties du corps de la charnière sont finies en cataphorèse noire, un traitement anticorrosion spécial

FINISHING / FINITURE / ACABADO / FINITIONS

customised finishes on request / finiture personalizzate su richiesta / acabados personalizados a petición / finitions personnalisées en option



ESTETIC 80/A MAN

EN

- completely invisible hinge for left- and right-handed doors
- load capacity 80 kg/2 hinges, in case of door closer, we advise to increase the hinge load capacity of 70% in case of opening limiter; and 30% in case of door closer without opening limiter
- for use in wooden, steel and aluminum profiles
- for non-rebated doors
- lubrication-free bearing
- 3D adjustment (side +/-2mm, height +/- 2,5mm, compression +/- 1mm)
- ABS front covers
- 180° opening angle
- pack of 25 pieces, screws not included

IT

- cerniera a scomparsa totale per porte destre e sinistre
- capacità di carico 80 kg/2 cerniere, in caso di chiudiporta, consigliamo di aumentare la capacità di carico della cerniera del 70% in caso di limitatore di apertura; e del 30% in caso di chiudiporta senza limitatore di apertura per l'impiego in profili di legno, acciaio e alluminio
- per porte senza battuta
- cuscinetti senza necessità di lubrificazione
- regolazione 3D (laterale +/- 2mm, altezza +/- 2,5mm, compressione +/- 1mm)
- coperture frontali in ABS
- angolo di apertura 180°
- confezione da 25 pezzi, viti non incluse

ES

- bisagras completamente ocultas diseñadas para puerta izquierdas y derecha
- capacidad de carga de 80 kg por par, recomendamos aumentar la capacidad de carga de la bisagra en un 70% en el caso de cierrapuertas con limitador de apertura; y en un 30% en el caso de cierrapuertas sin limitador de apertura
- para su uso en perfiles de madera, acero y aluminio
- para puertas no batientes
- rodamiento sin lubricación
- ajuste 3D (lateral +/-2mm, altura +/- 2,5mm, compresión +/- 1mm)
- cubiertas frontales de ABS
- ángulo de apertura de 180°
- paquete de 25, tornillos no incluidos

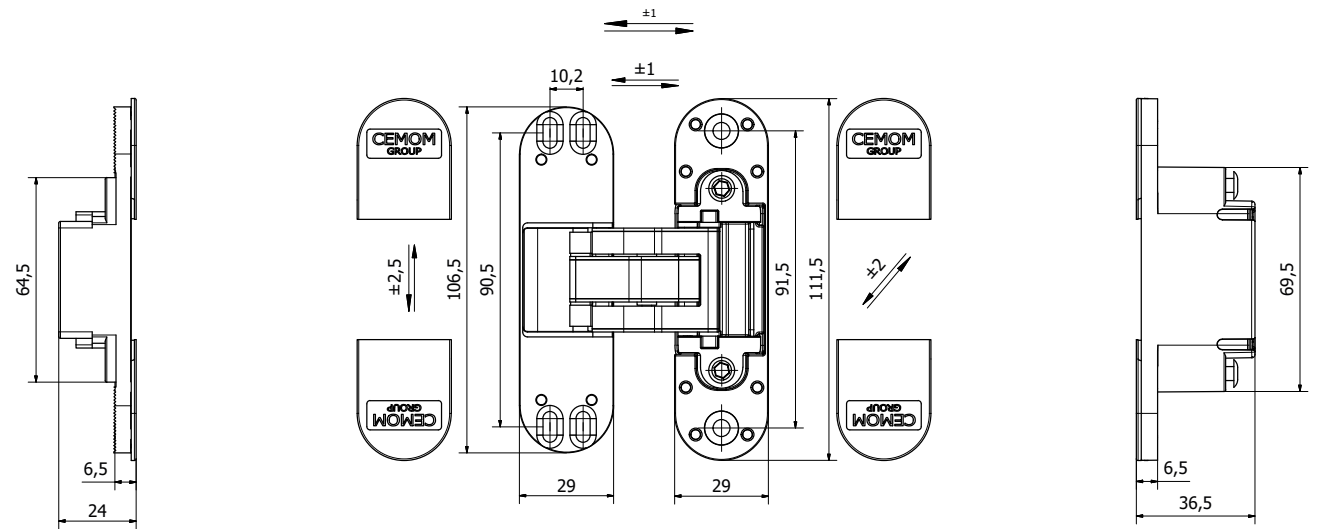
FR

- charnière invisible pour portes droite et gauche
- résistance 80 kg/2 charnières, nous recommandons d'augmenter la capacité de charge de la charnière de 70 % pour les ferme-portes avec limiteur d'ouverture et de 30 % pour les ferme-portes sans limiteur d'ouverture
- pour profilés en bois, acier et aluminium
- pour portes affleurantes
- palier sans lubrification
- ajustement 3D (côté +/-2mm, hauteur +/- 2,5mm, compression +/- 1mm)
- caches avant en ABS
- angle d'ouverture de 180°
- paquet de 25, vis non incluses

classification according to / classificazione in base a / clasificación según / classification selon la **EN 1935**

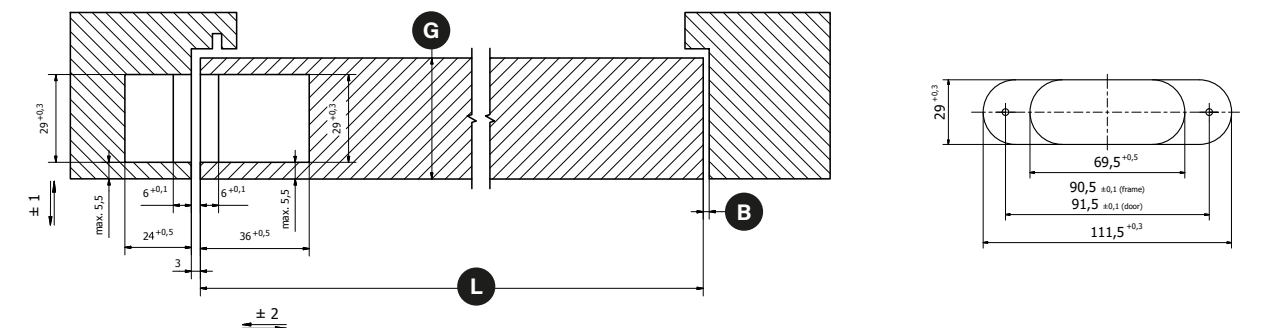
3 | 7 | 4 | 0 | 1 | * | 0 | 11

* corrosion resistance depending on the finish / la resistenza alla corrosione dipende dalla finitura / resistencia a la corrosión, dependiendo del tipo de acabado / résistance à la corrosion suivant par la finition



LOAD CAPACITY / CAPACITÀ DI CARICO / CAPACIDAD DE CARGA / RÉSISTANCE

Hinges number Numero cerniere Nombre de bisagras N° charnières	Door width Larghezza porta Ancho de la puerta Largeur porte	700 mm	800 mm	900 mm	1000 mm
2		103 Kg	90 Kg	80 Kg	72 Kg
3		115 Kg	100 Kg	90 Kg	81 Kg
4		129 Kg	113 Kg	100 Kg	90 Kg



HINGE POSITION / POSIZIONE CERNIERA / POSICIÓN DE LA BISAGRA / POSITION CHARNIÈRE

	G Door thickness Spessore porta Grosor de la puerta Épaisseur porte	L Door width Larghezza porta Ancho de la puerta Largeur porte	700 mm	800 mm	900 mm	1000 mm
B Minimum gap Distanza minima Espacio mínimo Espace minimum	40 mm		3 mm	2 mm	2 mm	2 mm
	50 mm		3 mm	3 mm	2 mm	2 mm
	60 mm		4 mm	3 mm	3 mm	3 mm



ESTETIC 80/A HP MAN

EN

- completely invisible hinge for left- and right-handed doors
- load capacity 80 kg/2 hinges, in case of door closer, we advise to increase the hinge load capacity of 70% in case of opening limiter; and 30% in case of door closer without opening limiter
- for use in wooden, steel and aluminum profiles
- for non-rebated doors
- lubrication-free bearing
- 3D adjustment (side +/-2mm, height +/- 2,5mm, compression +/- 1mm)
- ABS front covers
- 180° opening angle
- pack of 25 pieces, screws not included

IT

- cerniera a scomparsa totale per porte destre e sinistre
- capacità di carico 80 kg/2 cerniere, in caso di chiudiporta, consigliamo di aumentare la capacità di carico della cerniera del 70% in caso di limitatore di apertura; e del 30% in caso di chiudiporta senza limitatore di apertura
- per l'impiego in profili di legno, acciaio e alluminio
- per porte senza battuta
- cuscinetti senza necessità di lubrificazione
- regolazione 3D (laterale +/- 2mm, altezza +/- 2,5mm, compressione +/- 1mm)
- coperture frontali in ABS
- angolo di apertura 180°
- confezione da 25 pezzi, viti non incluse

ES

- bisagras completamente ocultas diseñadas para puerta izquierdas y derecha
- capacidad de carga de 80 kg por par, recomendamos aumentar la capacidad de carga de la bisagra en un 70% en el caso de cierrapuertas con limitador de apertura; y en un 30% en el caso de cierrapuertas sin limitador de apertura
- para su uso en perfiles de madera, acero y aluminio
- para puertas no batientes
- rodamiento sin lubricación
- ajuste 3D (lateral +/-2mm, altura +/- 2,5mm, compresión +/- 1mm)
- ángulo de apertura de 180°
- paquete de 25, tornillos no incluidos

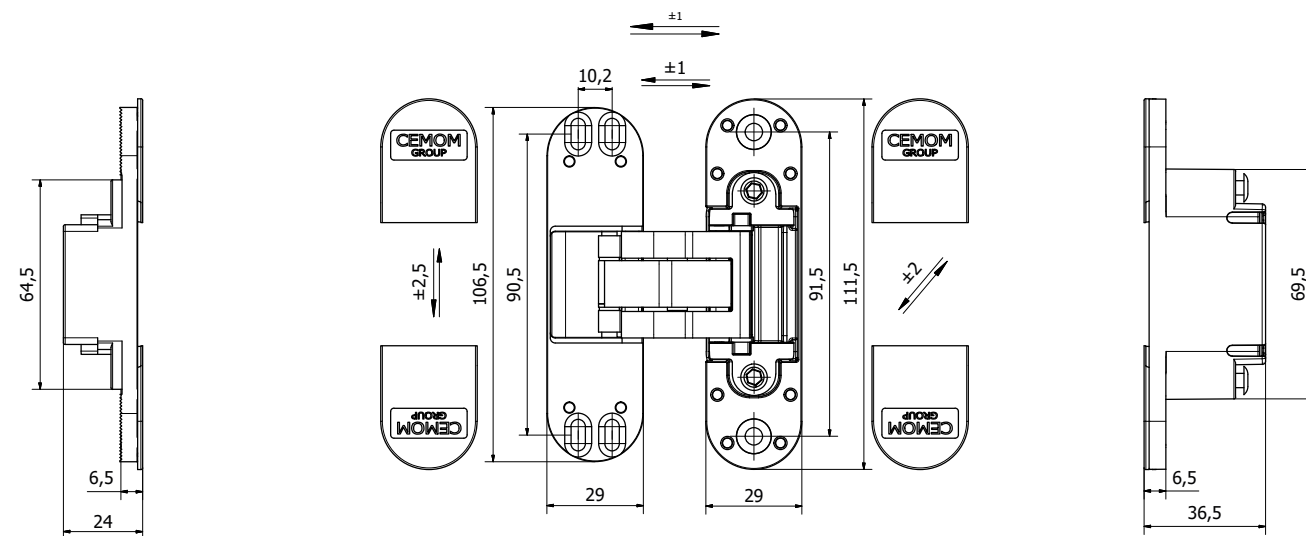
FR

- charnière invisible pour portes droite et gauche
- résistance 80 kg/2 charnières, nous recommandons d'augmenter la capacité de charge de la charnière de 70 % pour les ferme-portes avec limiteur d'ouverture et de 30 % pour les ferme-portes sans limiteur d'ouverture
- pour profilés en bois, acier et aluminium
- pour portes affleurantes
- palier sans lubrification
- ajustement 3D (côté +/-2mm, hauteur +/- 2,5mm, compression +/- 1mm)
- caches avant en ABS
- angle d'ouverture de 180°
- paquet de 25, vis non incluses

classification according to / classificazione in base a / clasificación según / classification selon la **EN 1935**

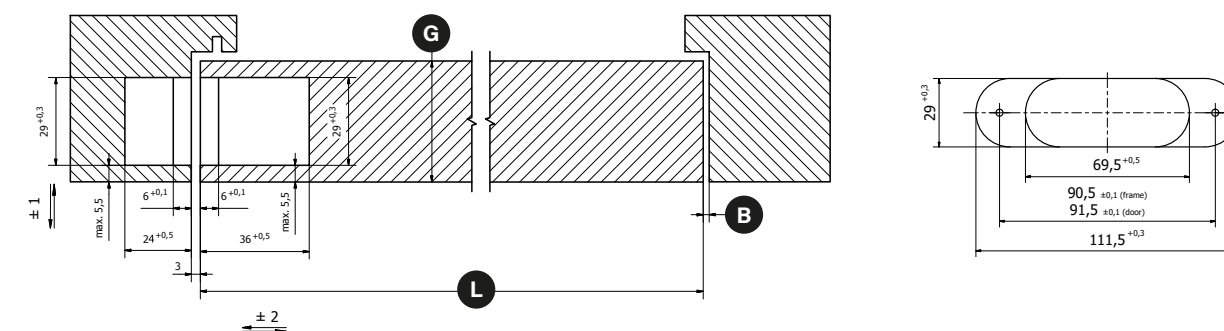
3 | 7 | 4 | 0 | 1 | * | 0 | 11

* corrosion resistance depending on the finish / la resistenza alla corrosione dipende dalla finitura / resistencia a la corrosión, dependiendo del tipo de acabado / résistance à la corrosion suivant par la finition



LOAD CAPACITY / CAPACITÀ DI CARICO / CAPACIDAD DE CARGA / RÉSISTANCE

Hinges number Numero cerniere Nombre de bisagras N° charnières	Door width Larghezza porta Ancho de la puerta Largeur porte	700 mm	800 mm	900 mm	1000 mm
2		103 Kg	90 Kg	80 Kg	72 Kg
3		115 Kg	100 Kg	90 Kg	81 Kg
4		129 Kg	113 Kg	100 Kg	90 Kg



HINGE POSITION / POSIZIONE CERNIERA / POSICIÓN DE LA BISAGRA / POSITION CHARNIÈRE

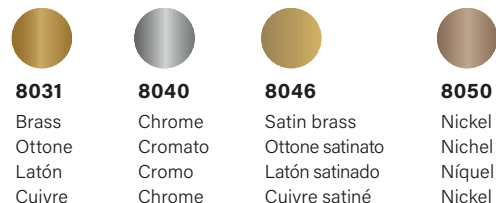
	G Door thickness Spessore porta Grosor de la puerta Épaisseur porte	L Door width Larghezza porta Ancho de la puerta Largeur porte	700 mm	800 mm	900 mm	1000 mm
B Minimum gap Distanza minima Espacio mínimo Espace minimum	40 mm		3 mm	2 mm	2 mm	2 mm
	50 mm		3 mm	3 mm	2 mm	2 mm
	60 mm		4 mm	3 mm	3 mm	3 mm



hinge body parts are finished in black cataphoresis, special anti corrosion treatment / le parti del corpo della cerniera sono rifinite in cataforesi nera, speciale trattamento anticorrosione / las piezas del cuerpo de la bisagra están acabadas en cataforesis negra, un tratamiento especial anticorrosión / les parties du corps de la charnière sont finies en cataphorèse noire, un traitement anticorrosion spécial

FINISHING / FINITURE / ACABADO / FINITIONS

customised finishes on request / finitura personalizzate su richiesta / acabados personalizados a petición / finitions personnalisées en option





ESTETIC 80/A MAN M

EN

- completely invisible hinge for left- and right-handed doors
- load capacity 80 kg/2 hinges, in case of door closer, we advise to increase the hinge load capacity of 70% in case of opening limiter; and 30% in case of door closer without opening limiter
- for use in wooden, steel and aluminum profiles
- for non-rebated doors
- lubrication-free bearing
- 3D adjustment (side +/-2mm, height +/- 2,5mm, compression +/- 1mm)
- steel front covers (magnetic fixing)
- 180° opening angle
- pack of 25 pieces, screws not included

IT

- cerniera a scomparsa totale per porte destre e sinistre
- capacità di carico 80 kg/2 cerniere, in caso di chiudiporta, consigliamo di aumentare la capacità di carico della cerniera del 70% in caso di limitatore di apertura; e del 30% in caso di chiudiporta senza limitatore di apertura per l'impiego in profili di legno, acciaio e alluminio
- per porte senza battuta
- cuscinetti senza necessità di lubrificazione
- regolazione 3D (laterale +/- 2mm, altezza +/- 2,5mm, compressione +/- 1mm)
- coperture frontali in acciaio (fissaggio magnetico)
- angolo di apertura 180°
- confezione da 25 pezzi, viti non incluse

ES

- bisagras completamente ocultas diseñadas para puerta izquierdas y derecha
- capacidad de carga de 80 kg por par, recomendamos aumentar la capacidad de carga de la bisagra en un 70% en el caso de cierrapuertas con limitador de apertura; y en un 30% en el caso de cierrapuertas sin limitador de apertura
- para su uso en perfiles de madera, acero y aluminio
- para puertas no batientes
- rodamiento sin lubricación
- ajuste 3D (lateral +/-2mm, altura +/- 2,5mm, compresión +/- 1mm)
- cubiertas frontales de acero (fijación magnética)
- ángulo de apertura de 180°
- paquete de 25, tornillos no incluidos

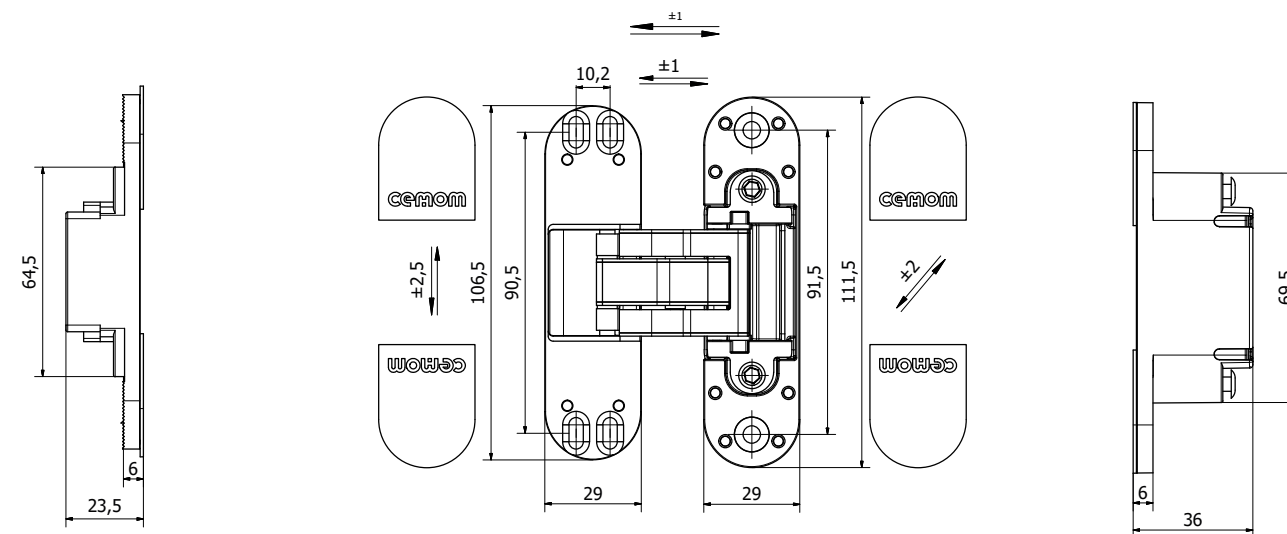
FR

- charnière invisible pour portes droite et gauche
- résistance 80 kg/2 charnières, nous recommandons d'augmenter la capacité de charge de la charnière de 70 % pour les ferme-portes avec limiteur d'ouverture et de 30 % pour les ferme-portes sans limiteur d'ouverture
- pour profilés en bois, acier et aluminium
- pour portes affleurantes
- palier sans lubrification
- ajustement 3D (côté +/-2mm, hauteur +/- 2,5mm, compression +/- 1mm)
- caches avant en acier (fixation magnétique)
- angle d'ouverture de 180°
- paquet de 25, vis non incluses

classification according to / classificazione in base a / clasificación según / classification selon la **EN 1935**

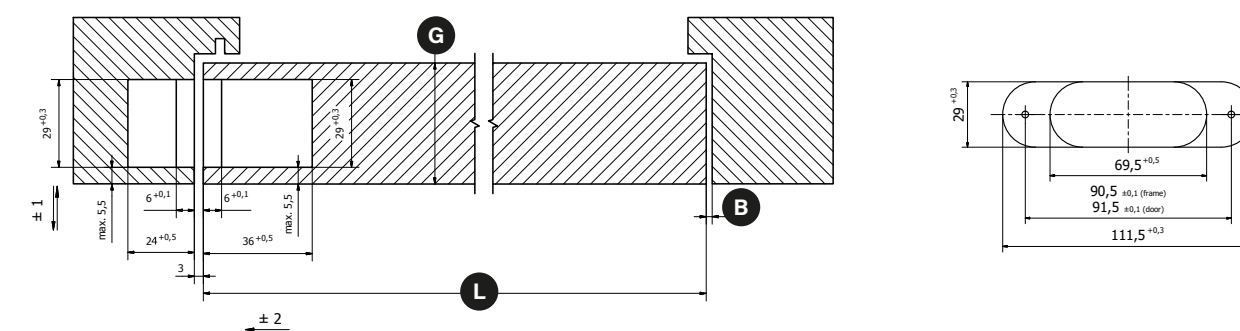
3 | 7 | 4 | 0 | 1 | * | 0 | 11

* corrosion resistance depending on the finish / la resistenza alla corrosione dipende dalla finitura / resistencia a la corrosión, dependiendo del tipo de acabado / résistance à la corrosion suivant par la finition



LOAD CAPACITY / CAPACITÀ DI CARICO / CAPACIDAD DE CARGA / RÉSISTANCE

Hinges number Numero cerniere Nombre de bisagras N° charnières	Door width Larghezza porta Ancho de la puerta Largeur porte	700 mm	800 mm	900 mm	1000 mm
2		103 Kg	90 Kg	80 Kg	72 Kg
3		115 Kg	100 Kg	90 Kg	81 Kg
4		129 Kg	113 Kg	100 Kg	90 Kg



HINGE POSITION / POSIZIONE CERNIERA / POSICIÓN DE LA BISAGRA / POSITION CHARNIÈRE

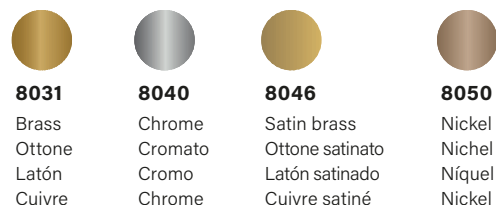
	G Door thickness Spessore porta Grosor de la puerta Épaisseur porte	L Door width Larghezza porta Ancho de la puerta Largeur porte	700 mm	800 mm	900 mm	1000 mm
B Minimum gap Distanza minima Espacio mínimo Espace minimum	40 mm		3 mm	2 mm	2 mm	2 mm
	50 mm		3 mm	3 mm	2 mm	2 mm
	60 mm		4 mm	3 mm	3 mm	3 mm



hinge body parts are finished in black cataphoresis, special anti corrosion treatment / le parti del corpo della cerniera sono rifinite in cataforesi nera, speciale trattamento anticorrosione / las piezas del cuerpo de la bisagra están acabadas en cataforesis negra, un tratamiento especial anticorrosión / les parties du corps de la charnière sont finies en cataphorèse noire, un traitement anticorrosion spécial

FINISHING / FINITURE / ACABADO / FINITIONS

customised finishes on request / finitura personalizzate su richiesta
acabados personalizados a petición / finitions personnalisées en option



8031 Brass
Ottone
Latón
Cuivre

8040 Chrome
Cromato
Cromo
Chrome

8046 Satin brass
Ottone satinato
Latón satinado
Cuivre satiné

8050 Nickel
Nichel
Níquel
Nickel



8054 Satin nickel
Nichel satinato
Níquel satinado
Nickel satiné

Satin chrome covers
Coperture cromate satinato
Cubiertas de cromo satinado
Caches chrome satiné



9005s Black matte
Nero opaco
Negro mate
Noir mat

9016s White matte
Bianco opaco
Blanco mate
Blanc mat

8060/2 grey
grigio
gris
gris

metallized
metallizzato
metalizadas
métallisé



ESTETIC 80/A HP MAN M

EN

- completely invisible hinge for left- and right-handed doors
- load capacity 80 kg/2 hinges, in case of door closer, we advise to increase the hinge load capacity of 70% in case of opening limiter; and 30% in case of door closer without opening limiter
- for use in wooden, steel and aluminum profiles
- for non-rebated doors
- lubrication-free bearing
- 3D adjustment (side +/-2mm, height +/- 2,5mm, compression +/- 1mm)
- steel front covers (magnetic fixing)
- 180° opening angle
- pack of 25 pieces, screws not included

IT

- cerniera a scomparsa totale per porte destre e sinistre
- capacità di carico 80 kg/2 cerniere, in caso di chiudiporta, consigliamo di aumentare la capacità di carico della cerniera del 70% in caso di limitatore di apertura; e del 30% in caso di chiudiporta senza limitatore di apertura per l'impiego in profili di legno, acciaio e alluminio
- per porte senza battuta
- cuscinetti senza necessità di lubrificazione
- regolazione 3D (laterale +/- 2mm, altezza +/- 2,5mm, compressione +/- 1mm)
- coperture frontali in acciaio (fissaggio magnetico)
- angolo di apertura 180°
- confezione da 25 pezzi, viti non incluse

ES

- bisagras completamente ocultas diseñadas para puerta izquierdas y derecha
- capacidad de carga de 80 kg por par, recomendamos aumentar la capacidad de carga de la bisagra en un 70% en el caso de cierrapuertas con limitador de apertura; y en un 30% en el caso de cierrapuertas sin limitador de apertura
- para su uso en perfiles de madera, acero y aluminio
- para puertas no batientes
- rodamiento sin lubricación
- ajuste 3D (lateral +/-2mm, altura +/- 2,5mm, compresión +/- 1mm)
- cubiertas frontales de acero (fijación magnética)
- ángulo de apertura de 180°
- paquete de 25, tornillos no incluidos

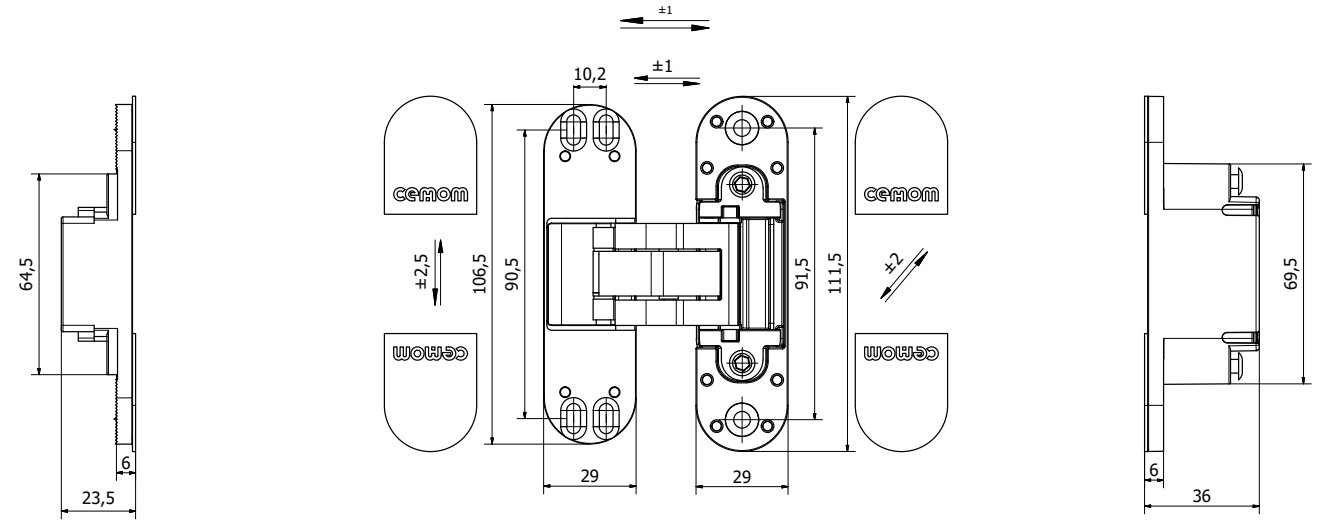
FR

- charnière invisible pour portes droite et gauche
- résistance 80 kg/2 charnières, nous recommandons d'augmenter la capacité de charge de la charnière de 70 % pour les ferme-portes avec limiteur d'ouverture et de 30 % pour les ferme-portes sans limiteur d'ouverture
- pour profilés en bois, acier et aluminium
- pour portes affleurantes
- palier sans lubrification
- ajustement 3D (côté +/-2mm, hauteur +/- 2,5mm, compression +/- 1mm)
- caches avant en acier (fixation magnétique)
- angle d'ouverture de 180°
- paquet de 25, vis non incluses

classification according to / classificazione in base a / clasificación según / classification selon la **EN 1935**

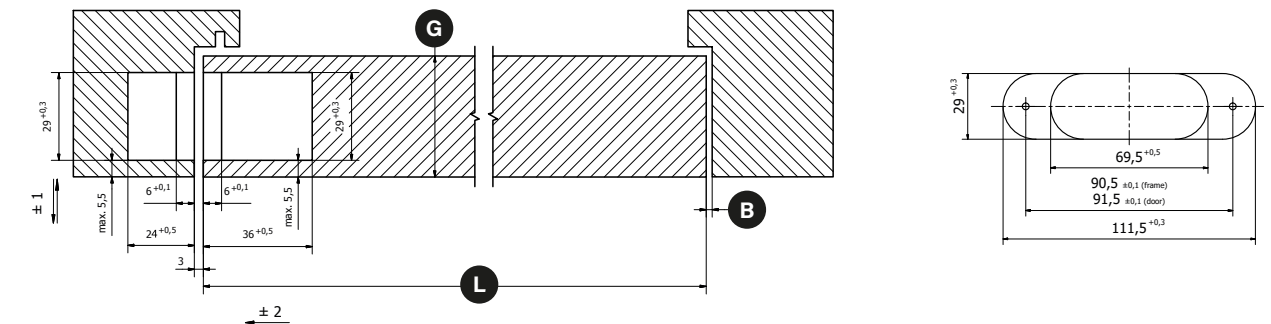
3 | 7 | 4 | 0 | 1 | * | 0 | 11

* corrosion resistance depending on the finish / la resistenza alla corrosione dipende dalla finitura / resistencia a la corrosión, dependiendo del tipo de acabado / résistance à la corrosion suivant par la finition



LOAD CAPACITY / CAPACITÀ DI CARICO / CAPACIDAD DE CARGA / RÉSISTANCE

Hinges number Numero cerniere Nombre de bisagras N° charnières	Door width Larghezza porta Ancho de la puerta Largeur porte	700 mm	800 mm	900 mm	1000 mm
2		103 Kg	90 Kg	80 Kg	72 Kg
3		115 Kg	100 Kg	90 Kg	81 Kg
4		129 Kg	113 Kg	100 Kg	90 Kg



HINGE POSITION / POSIZIONE CERNIERA / POSICIÓN DE LA BISAGRA / POSITION CHARNIÈRE

	G Door thickness Spessore porta Grosor de la puerta Épaisseur porte	L Door width Larghezza porta Ancho de la puerta Largeur porte	700 mm	800 mm	900 mm	1000 mm
B Minimum gap Distanza minima Espacio mínimo Espace minimum	40 mm		3 mm	2 mm	2 mm	2 mm
	50 mm		3 mm	3 mm	2 mm	2 mm
	60 mm		4 mm	3 mm	3 mm	3 mm

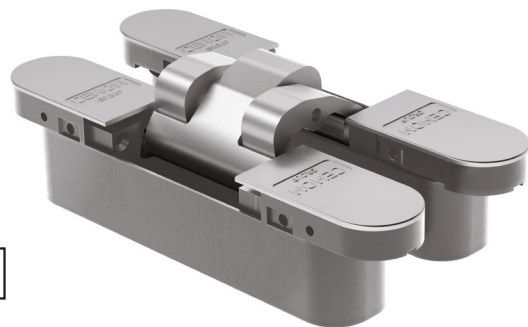


hinge body parts are finished in black cataphoresis, special anti corrosion treatment / le parti del corpo della cerniera sono rifinite in cataforesi nera, speciale trattamento anticorrosione / las piezas del cuerpo de la bisagra están acabadas en cataforesis negra, un tratamiento especial anticorrosión / les parties du corps de la charnière sont finies en cataphorèse noire, un traitement anticorrosion spécial

FINISHING / FINITURE / ACABADO / FINITIONS

customised finishes on request / finitura personalizzate su richiesta / acabados personalizados a petición / finitions personnalisées en option





REI
120 MIN

hinge body parts are finished in black cataphoresis, special anti corrosion treatment / le parti del corpo della cerniera sono rifinite in cataforesi nera, speciale trattamento anticorrosione / las piezas del cuerpo de la bisagra están acabadas en cataforesis negra, un tratamiento especial anticorrosión / les parties du corps de la charnière sont finies en cataphorèse noire, un traitement anticorrosion spécial

FINISHING / FINITURE / ACABADO / FINITIONS

customised finishes on request / finiture personalizzate su richiesta
acabados personalizados a petición / finitions personnalisées en option

8031	8040	8046	8050	e8054
Brass	Chrome	Satin brass	Nickel	Satin nickel epoxy
Ottone	Cromato	Ottone satinato	Nichel	Nichel satinato epossidico
Latón	Cromo	Latón satinado	Níquel	Níquel satinado epoxy
Cuivre	Chrome	Cuivre satiné	Nickel	Nickel satiné époxy

e8060	e8060/2
Satin chrome epoxy	Satin chrome covers metallized
Cromato satinato epossidico	Coperture cromate satinata metallizzate
Cromo satinado epoxy	Cubiertas de cromo satinado metalizadas
Chrome satiné epoxy	Caches chrome satiné métallisé

e9005s	e9016s
Black matte epoxy	White matte epoxy
Nero opaco epossidico	Bianco opaco epossidico
Negro mate epoxy	Blanco mate epoxy
Noir mat époxy	Blanc mat époxy

ESTETIC 100

EN

- completely invisible hinge for left- and right-handed doors
- load capacity 100 kg/2 hinges, in case of door closer, we advise to increase the hinge load capacity of 70% in case of opening limiter; and 30% in case of door closer without opening limiter
- for use in wooden, steel and aluminum profiles
- for non-rebated doors
- lubrication-free bearing
- 3D mechanical adjustments (side +/-2.5mm, height +/- 2.5mm, compression +/- 1mm)
- ABS front covers
- 180° opening angle
- pack of 25 pieces, screws not included

IT

- cerniera a scomparsa totale per porte destre e sinistre
- capacità di carico 100 kg/2 cerniere, in caso di chiudiporta, consigliamo di aumentare la capacità di carico della cerniera del 70% in caso di limitatore di apertura; e del 30% in caso di chiudiporta senza limitatore di apertura
- per l'impiego in profili di legno, acciaio e alluminio
- per porte senza battuta
- cuscinetti senza necessità di lubrificazione
- regolazione meccanica 3D (laterale +/- 2,5mm, altezza +/- 2,5mm, compressione +/- 1mm)
- coperture frontali in ABS
- angolo di apertura 180°
- confezione da 25 pezzi, viti non incluse

ES

- bisagras completamente ocultas diseñadas para puerta izquierdas y derecha
- capacidad de carga de 100 kg por par, recomendamos aumentar la capacidad de carga de la bisagra en un 70% en el caso de cierrapuertas con limitador de apertura; y en un 30% en el caso de cierrapuertas sin limitador de apertura
- para su uso en perfiles de madera, acero y aluminio
- para puertas no batientes
- rodamiento sin lubricación
- ajuste mecánico 3D (lateral +/-2,5mm, altura +/- 2,5mm, compresión +/- 1mm)
- cubiertas frontales de ABS
- ángulo de apertura de 180°
- paquete de 25, tornillos no incluidos

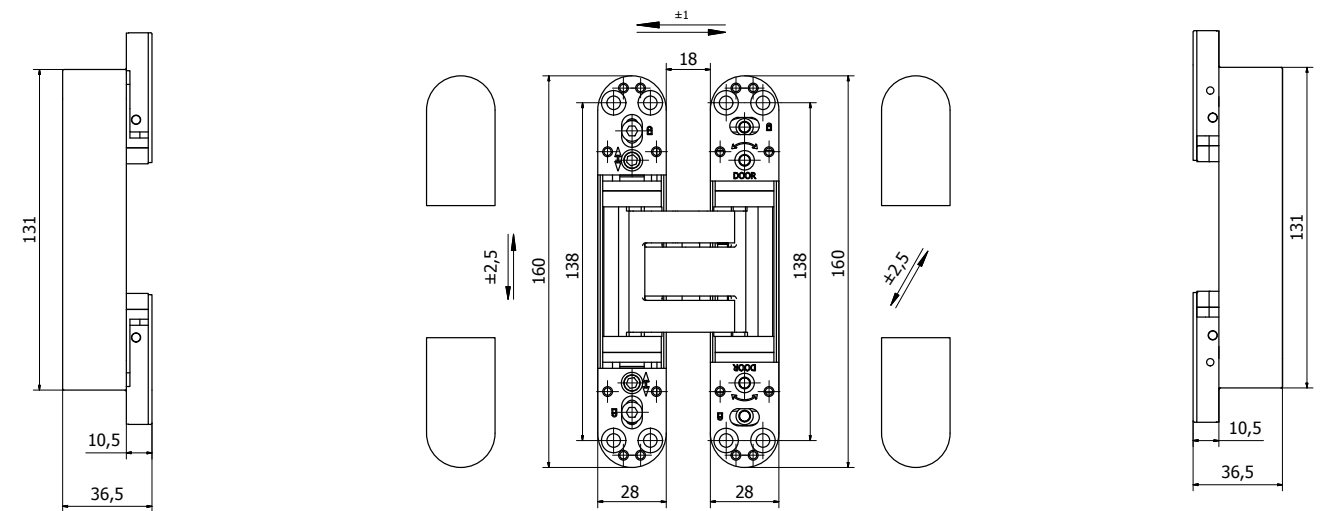
FR

- charnière invisible pour portes droite et gauche
- résistance 100 kg/2 charnières, nous recommandons d'augmenter la capacité de charge de la charnière de 70 % pour les ferme-portes avec limiteur d'ouverture et de 30 % pour les ferme-portes sans limiteur d'ouverture
- pour profilés en bois, acier et aluminium
- pour portes affleurantes
- palier sans lubrification
- ajustement mécanique en 3D (côté +/-2,5mm, hauteur +/- 2,5mm, compression +/- 1mm)
- caches avant en ABS
- angle d'ouverture de 180°
- paquet de 25, vis non incluses

Covered by European Technical Assessment / coperti dalla Valutazione Tecnica Europea / cubiertos por la Evaluación Técnica Europea / ont reçu l'Évaluation Technique Européenne **ETA-23/0190**. Classification according to / classificazione in base a / clasificación según / classification selon la **EN 1935** and **EAD 020001-01-0405**.

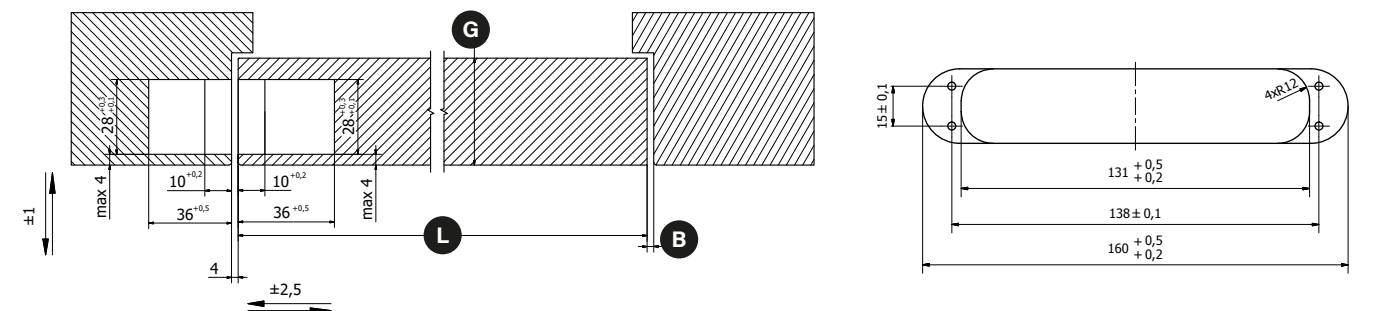
4 | 7 | 5 | 1 | 1 | * | 0 | 12

* corrosion resistance depending on the finish / la resistenza alla corrosione dipende dalla finitura / resistencia a la corrosión, dependiendo del tipo de acabado / résistance à la corrosion suivant par la finition



LOAD CAPACITY / CAPACITÀ DI CARICO / CAPACIDAD DE CARGA / RÉSISTANCE

Hinges number Numero cerniere Nombre de bisagras N° charnières	Door width Larghezza porta Ancho de la puerta Largeur porte	700 mm	800 mm	900 mm	1000 mm
2		129 Kg	113 Kg	100 Kg	90 Kg
3		145 Kg	127 Kg	113 Kg	101 Kg
4		161 Kg	141 Kg	125 Kg	113 Kg



HINGE POSITION / POSIZIONE CERNIERA / POSICIÓN DE LA BISAGRA / POSITION CHARNIÈRE

	G Door thickness Spessore porta Grosor de la puerta Épaisseur porte	L Door width Larghezza porta Ancho de la puerta Largeur porte	700 mm	800 mm	900 mm	1000 mm
B Minimum gap Distanza minima Espacio mínimo Espace minimum	40 mm		2 mm	2 mm	2 mm	2 mm
	50 mm		3 mm	2 mm	2 mm	2 mm
	60 mm		4 mm	3 mm	3 mm	3 mm



ESTETIC 100 M

EN

- completely invisible hinge for left- and right-handed doors
- load capacity 100 kg/2 hinges, in case of door closer, we advise to increase the hinge load capacity of 70% in case of opening limiter; and 30% in case of door closer without opening limiter
- for use in wooden, steel and aluminum profiles
- for non-rebated doors
- lubrication-free bearing
- 3D mechanical adjustments (side +/- 2.5mm, height +/- 2.5mm, compression +/- 1mm)
- steel front covers (magnetic fixing)
- 180° opening angle
- pack of 25 pieces, screws not included

IT

- cerniera a scomparsa totale per porte destre e sinistre
- capacità di carico 80 kg/2 cerniere, in caso di chiudiporta, consigliamo di aumentare la capacità di carico della cerniera del 70% in caso di limitatore di apertura; e del 30% in caso di chiudiporta senza limitatore di apertura per l'impiego in profili di legno, acciaio e alluminio
- per porte senza battuta
- cuscinetti senza necessità di lubrificazione
- regolazione meccanica 3D (laterale +/- 2.5mm, altezza +/- 2.5mm, compressione +/- 1mm)
- coperture frontali in acciaio (fissaggio magnetico)
- angolo di apertura 180°
- confezione da 25 pezzi, viti non incluse

ES

- bisagras completamente ocultas diseñadas para puerta izquierdas y derecha
- capacidad de carga de 100 kg por par, recomendamos aumentar la capacidad de carga de la bisagra en un 70% en el caso de cierrapuertas con limitador de apertura; y en un 30% en el caso de cierrapuertas sin limitador de apertura
- para su uso en perfiles de madera, acero y aluminio
- para puertas no batientes
- rodamiento sin lubricación
- ajuste mecánico 3D (lateral +/- 2.5mm, altura +/- 2.5mm, compresión +/- 1mm)
- cubiertas frontales de acero (fijación magnética)
- ángulo de apertura de 180°
- paquete de 25, tornillos no incluidos

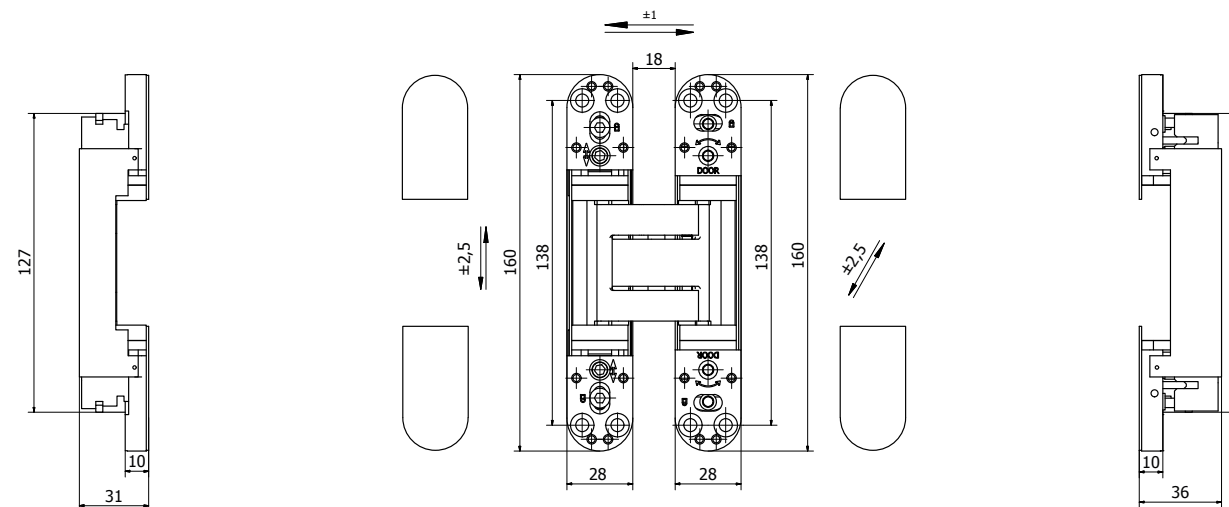
FR

- charnière invisible pour portes droite et gauche
- résistance 100 kg/2 charnières, nous recommandons d'augmenter la capacité de charge de la charnière de 70 % pour les ferme-portes avec limiteur d'ouverture et de 30 % pour les ferme-portes sans limiteur d'ouverture
- pour profilés en bois, acier et aluminium
- pour portes affleurantes
- palier sans lubrification
- ajustement mécanique en 3D (côté +/- 2,5mm, hauteur +/- 2,5mm, compression +/- 1mm)
- caches avant en acier (fixation magnétique)
- angle d'ouverture de 180°
- paquet de 25, vis non incluses

Covered by European Technical Assessment / coperti dalla Valutazione Tecnica Europea / cubiertos por la Evaluación Técnica Europea / ont reçu l'Évaluation Technique Européenne **ETA-23/0190**. Classification according to / classificazione in base a / clasificación según / classification selon la **EN 1935** and **EAD 020001-01-0405**.

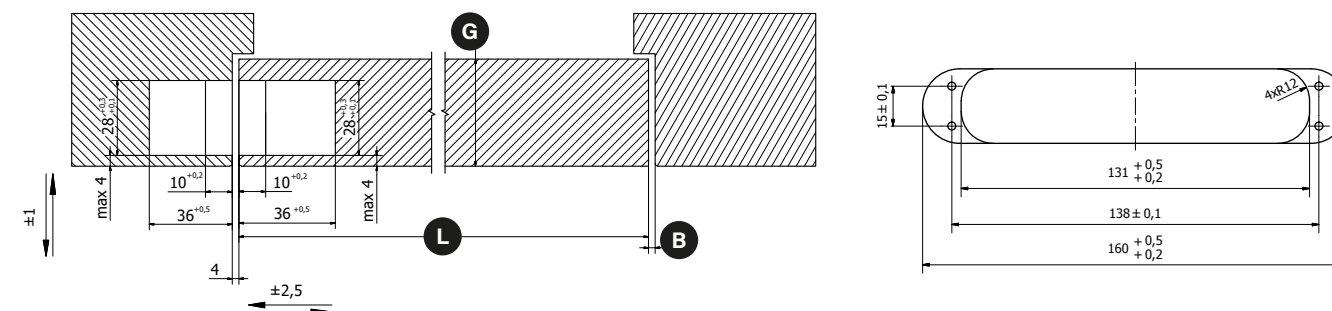
4 | 7 | 5 | 1 | 1 | * | 0 | 12

* corrosion resistance depending on the finish / la resistenza alla corrosione dipende dalla finitura / resistencia a la corrosión, dependiendo del tipo de acabado / résistance à la corrosion suivant par la finition



LOAD CAPACITY / CAPACITÀ DI CARICO / CAPACIDAD DE CARGA / RÉSISTANCE

Hinges number Numero cerniere Nombre de bisagras N° charnières	Door width Larghezza porta Ancho de la puerta Largeur porte	700 mm	800 mm	900 mm	1000 mm
2		129 Kg	113 Kg	100 Kg	90 Kg
3		145 Kg	127 Kg	113 Kg	101 Kg
4		161 Kg	141 Kg	125 Kg	113 Kg



HINGE POSITION / POSIZIONE CERNIERA / POSICIÓN DE LA BISAGRA / POSITION CHARNIÈRE

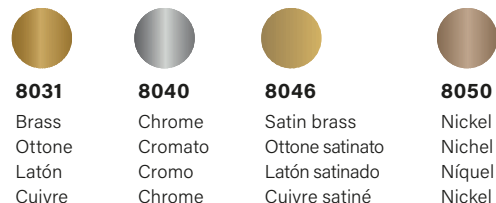
	G Door thickness Spessore porta Grosor de la puerta Épaisseur porte	L Door width Larghezza porta Ancho de la puerta Largeur porte	700 mm	800 mm	900 mm	1000 mm
B Minimum gap Distanza minima Espacio mínimo Espace minimum	40 mm		2 mm	2 mm	2 mm	2 mm
	50 mm		3 mm	2 mm	2 mm	2 mm
	60 mm		4 mm	3 mm	3 mm	3 mm



REI
120 MIN

FINISHING / FINITURE / ACABADO / FINITIONS

customised finishes on request / finiture personalizzate su richiesta
acabados personalizados a petición / finitions personnalisées en option

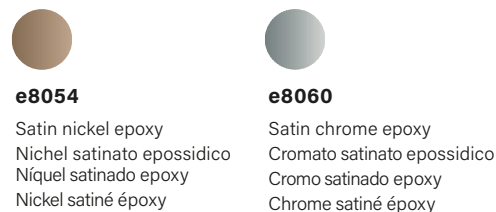


8031 Brass
Ottone
Latón
Cuivre

8040 Chrome
Cromato
Cromo
Chrome

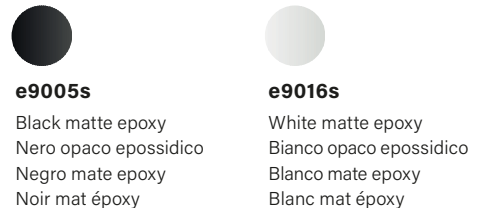
8046 Satin brass
Ottone satinato
Latón satinado
Cuivre satiné

8050 Nickel
Nichel
Níquel
Nickel



e8054 Satin nickel epoxy
Nichel satinato epossidico
Níquel satinado epoxy
Nickel satiné époxy

e8060 Satin chrome epoxy
Cromato satinato epossidico
Cromo satinado epoxy
Chrome satiné époxy



e9005s Black matte epoxy
Nero opaco epossidico
Negro mate epoxy
Noir mat époxy

e9016s White matte epoxy
Bianco opaco epossidico
Blanco mate epoxy
Blanc mat époxy



ESTETIC 100 ME

EN

- completely invisible hinge for left- and right-handed doors
- load capacity 100 kg/2 hinges, in case of door closer, we advise to increase the hinge load capacity of 70% in case of opening limiter; and 30% in case of door closer without opening limiter
- for use in wooden, steel and aluminum profiles
- for non-rebated doors
- lubrication-free bearing
- 3D mechanical adjustments (side +/-2.5mm, height +/- 2.5mm, compression +/- 1mm)
- steel front covers (magnetic fixing)
- 180° opening angle
- customised finishes on request
- provide the concealed connection between the door and the frame
- suitable for electric locks, exit devices, low voltage door lights, etc.
- 12 wires with a diameter of 0,32 mm (AWG 28, UL1213 style); max. 6 circuits
- max. voltage 24V DC/AC, 2A continuous per circuit
- connectors not included
- pack of 25 pieces, screws not included

IT

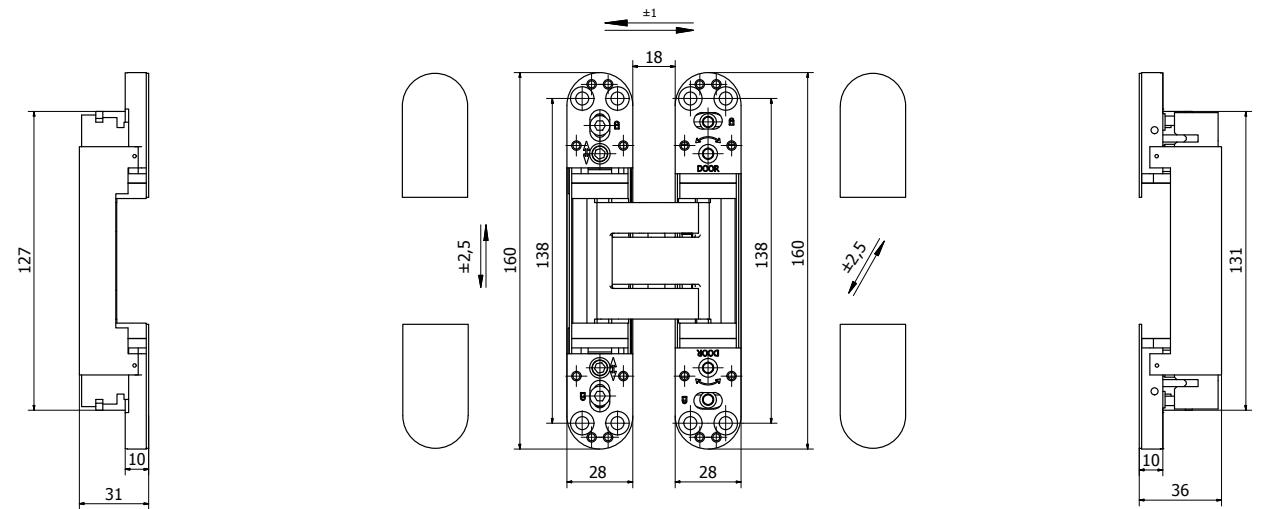
- cerniera a scomparsa totale per porte destre e sinistre
- capacità di carico 100 kg/2 cerniere, in caso di chiudiporta, consigliamo di aumentare la capacità di carico della cerniera del 70% in caso di limitatore di apertura; e del 30% in caso di chiudiporta senza limitatore di apertura per l'impiego in profili di legno, acciaio e alluminio
- per porte senza battuta
- cuscinetti senza necessità di lubrificazione
- regolazione meccanica 3D (laterale +/- 2,5mm, altezza +/- 2,5mm, compressione +/- 1mm)
- coperture frontali in acciaio (fissaggio magnetico)
- angolo di apertura 180°
- finiture personalizzate su richiesta
- forniscono il collegamento a scomparsa tra la porta e il telaio
- adatto per serrature elettriche, dispositivi di uscita, luci per porte a bassa tensione, ecc.
- 12 fili con diametro di 0,32 mm (AWG 28, stile UL1213); max. 6 circuiti
- tensione massima 24V DC/AC, 2A continui per circuito
- connettori non inclusi
- confezione da 25 pezzi, viti non incluse

ES

- bisagras completamente ocultas diseñadas para puerta izquierdas y derecha
- capacidad de carga de 100 kg por par, recomendamos aumentar la capacidad de carga de la bisagra en un 70% en el caso de cerrapuertas con limitador de apertura; y en un 30% en el caso de cerrapuertas sin limitador de apertura
- para su uso en perfiles de madera, acero y aluminio
- para puertas no batientes
- rodamiento sin lubricación
- ajuste mecánico 3D (lateral +/-2,5mm, altura +/- 2,5mm, compresión +/- 1mm)
- cubiertas frontales de acero (fijación magnética)
- ángulo de apertura de 180°
- acabados personalizados bajo pedido
- proporcionan la conexión oculta entre la puerta y el marco
- adecuado para cerraduras eléctricas, dispositivos de salida, luces de puerta de bajo voltaje, etc.
- 12 hilos con un diámetro de 0,32 mm (AWG 28, estilo UL1213); máx. 6 circuitos
- tensión máx. 24V CC/CA, 2A continuos por circuito
- conectores no incluidos
- paquete de 25, tornillos no incluidos

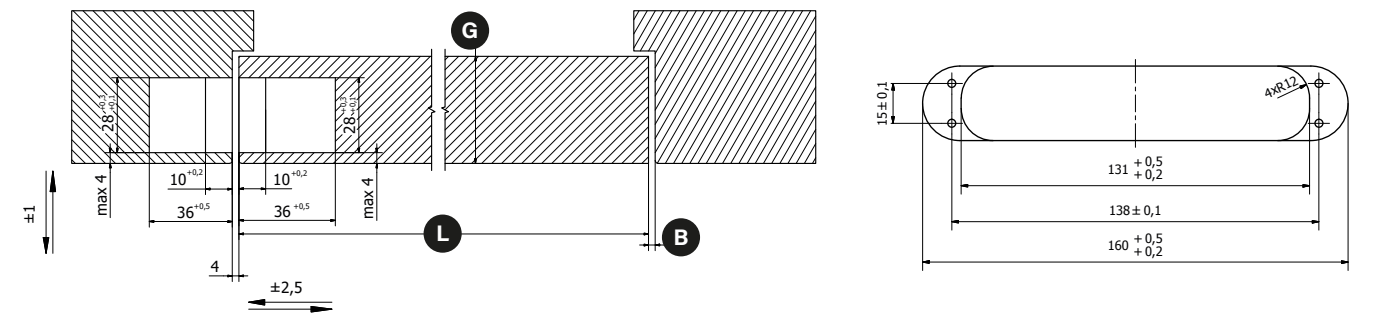
FR

- charnière invisible pour portes droite et gauche
- résistance 100 kg/2 charnières, nous recommandons d'augmenter la capacité de charge de la charnière de 70 % pour les ferme-portes avec limiteur d'ouverture et de 30 % pour les ferme-portes sans limiteur d'ouverture
- pour profilés en bois, acier et aluminium
- pour portes affleurantes
- palier sans lubrification
- ajustement mécanique en 3D (côté +/-2,5mm, hauteur +/- 2,5mm, compression +/- 1mm)
- caches avant en acier (fixation magnétique)
- angle d'ouverture de 180 °
- finitions personnalisées sur demande
- assurent la liaison cachée entre la porte et le cadre
- convient pour les serrures électriques, les dispositifs de sortie, les éclairages de porte à basse tension, etc.
- 12 fils d'un diamètre de 0,32 mm (AWG 28, style UL1213); max. 6 circuits
- tension max. 24V DC/AC, 2A continu par circuit
- connecteurs non inclus
- paquet de 25, vis non incluses



LOAD CAPACITY / CAPACITÀ DI CARICO / CAPACIDAD DE CARGA / RÉSISTANCE

Hinges number Numero cerniere Nombre de bisagras N° charnières	Door width Larghezza porta Ancho de la puerta Largeur porte	700 mm	800 mm	900 mm	1000 mm
2		129 Kg	113 Kg	100 Kg	90 Kg
3		145 Kg	127 Kg	113 Kg	101 Kg
4		161 Kg	141 Kg	125 Kg	113 Kg



HINGE POSITION / POSIZIONE CERNIERA / POSICIÓN DE LA BISAGRA / POSITION CHARNIÈRE

	G Door thickness Spessore porta Grosor de la puerta Épaisseur porte	L Door width Larghezza porta Ancho de la puerta Largeur porte	700 mm	800 mm	900 mm	1000 mm
Minimum gap Distanza minima Espacio mínimo Espace minimum	40 mm		2 mm	2 mm	2 mm	2 mm
	50 mm		3 mm	2 mm	2 mm	2 mm
	60 mm		4 mm	3 mm	3 mm	3 mm

classification according to / classificazione in base a / clasificación según / classification selon la **EN 1935**

4 | 7 | 5 | 0 | 1 | * | 0 | 12

* corrosion resistance depending on the finish / la resistenza alla corrosione dipende dalla finitura / resistencia a la corrosión, dependiendo del tipo de acabado / résistance à la corrosion suivant par la finition

FINISHING / FINITURE / ACABADO / FINITIONS

customised finishes on request / finiture personalizzate su richiesta
acabados personalizados a petición / finitions personnalisées en option



8031 Brass
Ottone
Latón
Cuivre

8040 Chrome
Cromato
Cromo
Chrome

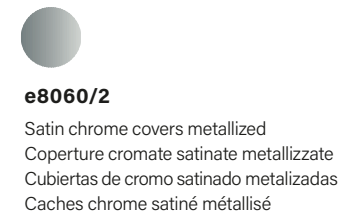
8046 Satin brass
Ottone satinato
Latón satinado
Cuivre satiné

8050 Nickel
Nichel
Níquel
Nickel

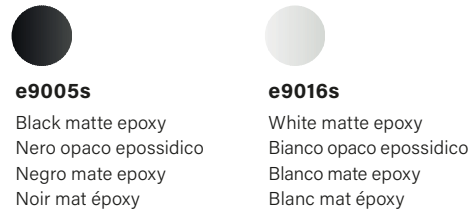
e8054 Satin nickel epoxy
Nichel satinato epossidico
Níquel satinado epoxy
Nickel satiné époxy



e8060 Satin chrome epoxy
Cromato satinato epossidico
Cromo satinado epoxy
Chrome satiné époxy



e8060/2 Satin chrome covers metallized
Coperture cromate satinare metallizzate
Cubiertas de cromo satinado metalizadas
Caches chrome satiné métallisé



e9005s Black matte epoxy
Nero opaco epossidico
Negro mate epoxy
Noir mat époxy

e9016s White matte epoxy
Bianco opaco epossidico
Blanco mate epoxy
Blanc mat époxy



ESTETIC 100 MN

EN

- completely invisible hinge for left- and right-handed doors
- load capacity 100 kg/2 hinges, in case of door closer, we advise to increase the hinge load capacity of 70% in case of opening limiter; and 30% in case of door closer without opening limiter
- for use in wooden, steel and aluminum profiles
- for non-rebated doors
- lubrication-free bearing
- 3D mechanical adjustments (side +/-2.5mm, height +/- 3mm, compression +/- 1mm)
- steel front covers (magnetic fixing)
- 180° opening angle
- pack of 25 pieces, screws not included

IT

- cerniera a scomparsa totale per porte destre e sinistre
- capacità di carico 100 kg/2 cerniere, in caso di chiudiporta, consigliamo di aumentare la capacità di carico della cerniera del 70% in caso di limitatore di apertura; e del 30% in caso di chiudiporta senza limitatore di apertura per l'impiego in profili di legno, acciaio e alluminio
- per porte senza battuta
- cuscinetti senza necessità di lubrificazione
- regolazione meccanica 3D (laterale +/- 2.5mm, altezza +/- 3mm, compressione +/- 1mm)
- coperture frontali in acciaio (fissaggio magnetico)
- angolo di apertura 180°
- confezione da 25 pezzi, viti non incluse

ES

- bisagras completamente ocultas diseñadas para puerta izquierdas y derecha
- capacidad de carga de 100 kg por par, recomendamos aumentar la capacidad de carga de la bisagra en un 70% en el caso de cierrapuertas con limitador de apertura; y en un 30% en el caso de cierrapuertas sin limitador de apertura
- para su uso en perfiles de madera, acero y aluminio
- para puertas no batientes
- rodamiento sin lubricación
- ajuste mecánico 3D (lateral +/-2.5mm, altura +/- 3mm, compresión +/- 1mm)
- cubiertas frontales de acero (fijación magnética)
- ángulo de apertura de 180°
- paquete de 25, tornillos no incluidos

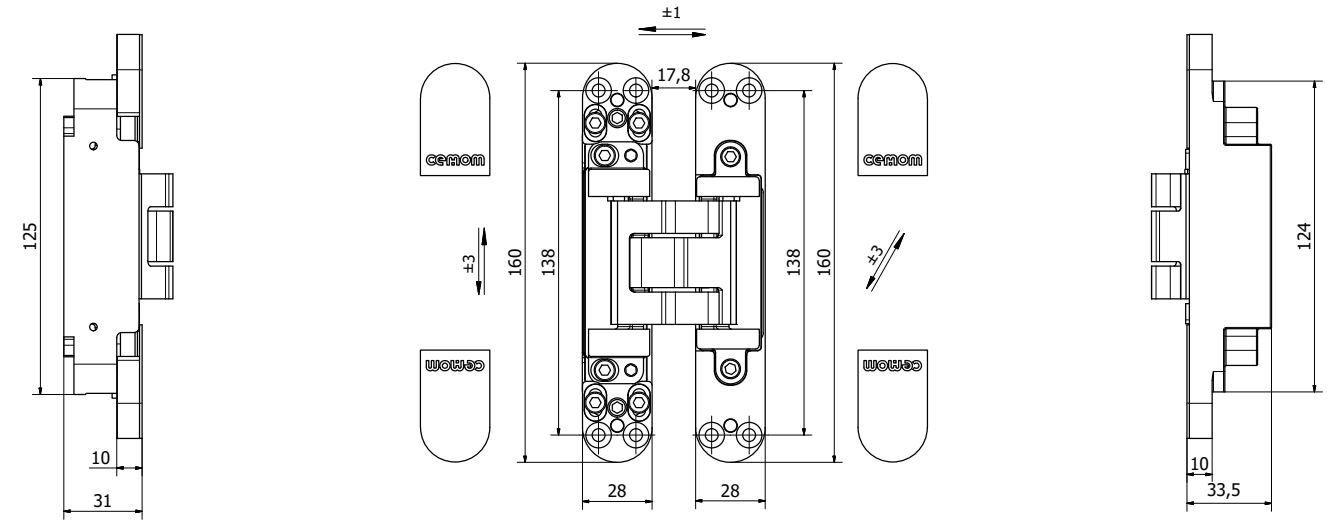
FR

- charnière invisible pour portes droite et gauche
- résistance 100 kg/2 charnières, nous recommandons d'augmenter la capacité de charge de la charnière de 70 % pour les ferme-portes avec limiteur d'ouverture et de 30 % pour les ferme-portes sans limiteur d'ouverture
- pour profilés en bois, acier et aluminium
- pour portes affleurantes
- palier sans lubrification
- ajustement mécanique en 3D (côté +/-2,5mm, hauteur +/- 3mm, compression +/- 1mm)
- caches avant en acier (fixation magnétique)
- angle d'ouverture de 180°
- paquet de 25, vis non incluses

classification according to / classificazione in base a / clasificación según / classification selon la **EN 1935**

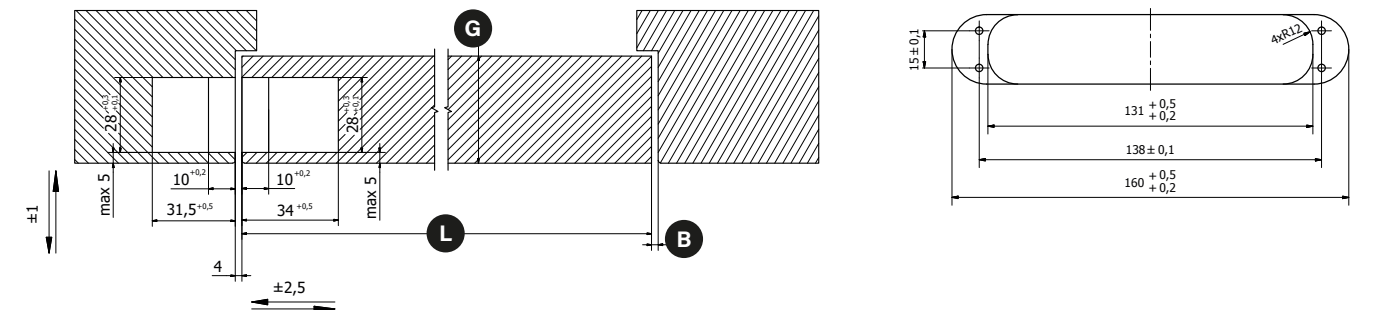
4 | 7 | 5 | 0 | 1 | * | 0 | 12

* corrosion resistance depending on the finish / la resistenza alla corrosione dipende dalla finitura / resistencia a la corrosión, dependiendo del tipo de acabado / résistance à la corrosion suivant par la finition



LOAD CAPACITY / CAPACITÀ DI CARICO / CAPACIDAD DE CARGA / RÉSISTANCE

Hinges number Numero cerniere Nombre de bisagras N° charnières	Door width Larghezza porta Ancho de la puerta Largeur porte	700 mm	800 mm	900 mm	1000 mm
2		129 Kg	113 Kg	100 Kg	90 Kg
3		145 Kg	127 Kg	113 Kg	101 Kg
4		161 Kg	141 Kg	125 Kg	113 Kg



HINGE POSITION / POSIZIONE CERNIERA / POSICIÓN DE LA BISAGRA / POSITION CHARNIÈRE

	G Door thickness Spessore porta Grosor de la puerta Épaisseur porte	L Door width Larghezza porta Ancho de la puerta Largeur porte	700 mm	800 mm	900 mm	1000 mm
B Minimum gap Distanza minima Espacio mínimo Espace minimum	40 mm		3 mm	3 mm	2 mm	2 mm
	50 mm		3 mm	3 mm	3 mm	2 mm
	60 mm		4 mm	3 mm	3 mm	3 mm



REI
120 MIN

FINISHING / FINITURE / ACABADO / FINITIONS

customised finishes on request / finitura personalizzate su richiesta
acabados personalizados a petición / finitions personnalisées en option



8031

Brass
Ottone
Latón
Cuivre



8046

Satin brass
Ottone satinato
Latón satinado
Cuivre satiné



8050

Nickel
Nichel
Níquel
Nickel



e8054

Satin nickel epoxy
Nichel satinato epossidico
Níquel satinado epoxy
Nickel satiné époxy



e8060

Satin chrome epoxy
Cromato satinato epossidico
Cromo satinado epoxy
Chrome satiné époxy



e9005s

Black matte epoxy
Nero opaco epossidico
Negro mate epoxy
Noir mat époxy



e9016s

White matte epoxy
Bianco opaco epossidico
Blanco mate epoxy
Blanc mat époxy



ESTETIC 130+8

- EN
- completely invisible hinge for left- and right-handed doors
 - for claddings up to 8mm, load capacity 130 kg/2 hinges, in case of door closer, we advise to increase the hinge load capacity of 70% in case of opening limiter; and 30% in case of door closer without opening limiter
 - for use in wooden, steel and aluminum profiles
 - for non-rebated doors
 - lubrication-free bearing
 - 3D mechanical adjustments (side +/- 3mm, height +/- 3mm, compression +/- 1mm)
 - steel front covers (magnetic fixing)
 - 180° opening angle
 - pack of 25 pieces, screws not included

- IT
- cerniera a scomparsa totale per porte destre e sinistre
 - per rivestimenti fino a 8 mm, portata 130 kg/2 cerniere, in caso di chiudi porta, consigliamo di aumentare la capacità di carico della cerniera del 70% in caso di limitatore di apertura; e del 30% in caso di chiudiporta senza limitatore di apertura
 - per l'impiego in profili di legno, acciaio e alluminio
 - per porte senza battuta
 - cuscinetti senza necessità di lubrificazione
 - regolazione meccanica 3D (laterale +/- 3mm, altezza +/- 3mm, compressione +/- 1mm)
 - coperture frontali in acciaio (fissaggio magnetico)
 - angolo di apertura 180°
 - confezione da 25 pezzi, viti non incluse

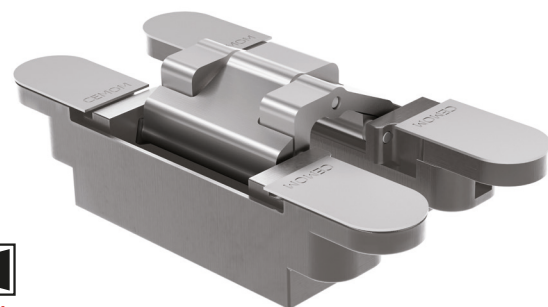
- ES
- bisagras completamente ocultas diseñadas para puerta izquierdas y derecha
 - para revestimientos de hasta 8 mm de grosor, con una capacidad de carga de 130 kg por cada par de bisagras, recomendamos aumentar la capacidad de carga de la bisagra en un 70% en el caso de cier rapuertas con limitador de apertura; y en un 30% en el caso de cierrapuertas sin limitador de apertura
 - para su uso en perfiles de madera, acero y aluminio
 - para puertas no batientes
 - rodamiento sin lubricación
 - ajuste mecánico 3D (lateral +/- 3mm, altura +/- 3mm, compresión +/- 1mm)
 - cubiertas frontales de acero (fijación magnética)
 - ángulo de apertura de 180°
 - paquete de 25, tornillos no incluidos

- FR
- charnière invisible pour portes droite et gauche
 - pour revêtement jusqu'à 8 mm, résistance 130 kg/2 charnières, nous recommandons d'augmenter la capacité de charge de la charnière de 70 % pour les ferme-portes avec limiteur d'ouverture et de 30 % pour les ferme-portes sans limiteur d'ouverture
 - pour profilés en bois, acier et aluminium
 - pour portes affleurantes
 - palier sans lubrification
 - ajustement mécanique en 3D (côté +/- 3mm, hauteur +/- 3mm, compression +/- 1mm)
 - caches avant en acier (fixation magnétique)
 - angle d'ouverture de 180°
 - paquet de 25, vis non incluses

Covered by European Technical Assessment / coperti dalla Valutazione Tecnica Europea / cubiertos por la Evaluación Técnica Europea / ont reçu l'Évaluation Technique Européenne **ETA-23/0190**. Classification according to / classificazione in base a / clasificación según / classification selon la **EN 1935** and **EAD 020001-01-0405**.

4 | 7 | 6 | 1 | 1 | * | 0 | 13

* corrosion resistance depending on the finish / la resistenza alla corrosione dipende dalla finitura / resistencia a la corrosión, dependiendo del tipo de acabado / résistance à la corrosion suivant par la finition



REI 120 MIN

hinge body parts are finished in black cataphoresis, special anti corrosion treatment / le parti del corpo della cerniera sono rifinite in cataforesi nera, speciale trattamento anticorrosione / las piezas del cuerpo de la bisagra están acabadas en cataforesis negra, un tratamiento especial anticorrosión / les parties du corps de la charnière sont finies en cataphorèse noire, un traitement anticorrosion spécial

FINISHING / FINITURE / ACABADO / FINITIONS

customised finishes on request / finitura personalizzate su richiesta / acabados personalizados a petición / finitions personnalisées en option



e8054

Satin nickel epoxy
Nichel satinato epossidico
Níquel satinado epoxy
Nickel satiné époxy



e8060

Satin chrome epoxy
Cromato satinato epossidico
Cromo satinado epoxy
Chrome satiné époxy



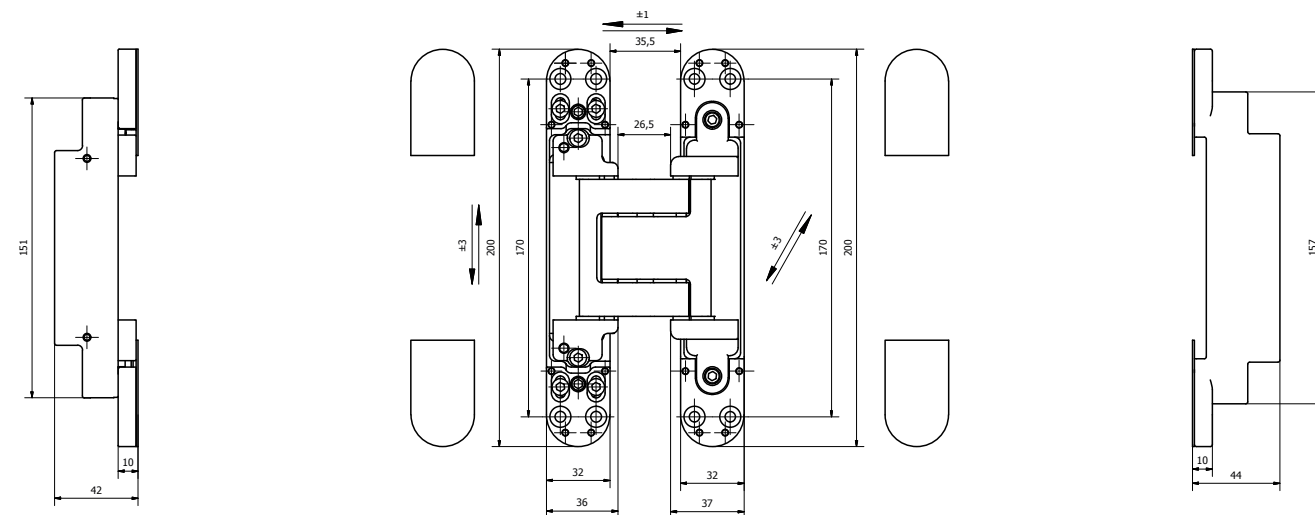
e9005s

Black matte epoxy
Nero opaco epossidico
Negro mate epoxy
Noir mat époxy



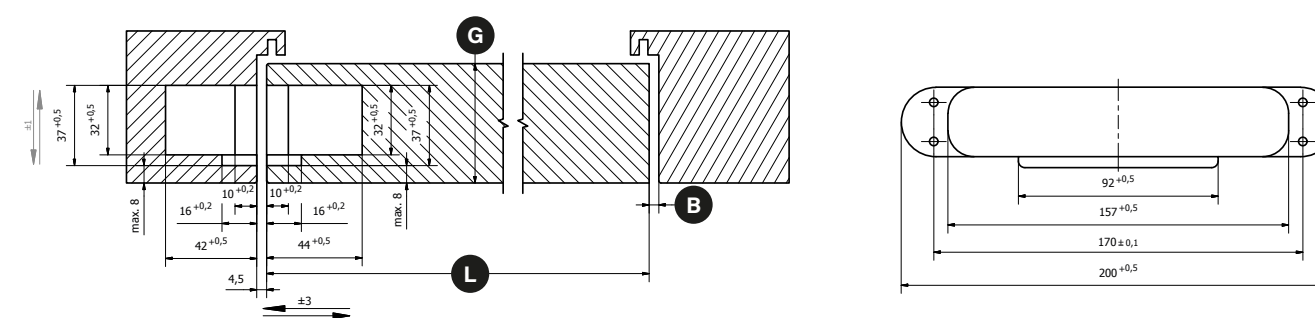
e9016s

White matte epoxy
Bianco opaco epossidico
Blanco mate epoxy
Blanc mat époxy



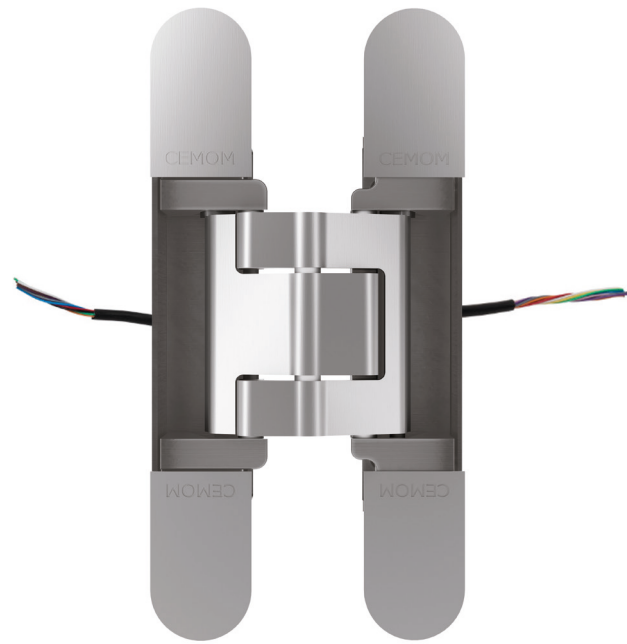
LOAD CAPACITY / CAPACITÀ DI CARICO / CAPACIDAD DE CARGA / RÉSISTANCE

Hinges number Numero cerniere Nombre de bisagras N° charnières	Door width Larghezza porta Ancho de la puerta Largeur porte	700 mm	800 mm	900 mm	1000 mm
2		167 Kg	146 Kg	130 Kg	117 Kg
3		188 Kg	164 Kg	146 Kg	132 Kg
4		209 Kg	183 Kg	163 Kg	146 Kg



HINGE POSITION / POSIZIONE CERNIERA / POSICIÓN DE LA BISAGRA / POSITION CHARNIÈRE

	G Door thickness Spessore porta Grosor de la puerta Épaisseur porte	L Door width Larghezza porta Ancho de la puerta Largeur porte	700 mm	800 mm	900 mm	1000 mm
Minimum gap Distanza minima Espacio mínimo Espace minimum	40 mm		4 mm	4 mm	3 mm	3 mm
	60 mm		5 mm	4 mm	4 mm	4 mm
	80 mm		6 mm	6 mm	5 mm	5 mm



ESTETIC 130+8E

EN

- completely invisible hinge for left- and right-handed doors
- for claddings up to 8mm, load capacity 130 kg/2 hinges, in case of door closer, we advise to increase the hinge load capacity of 70% in case of opening limiter; and 30% in case of door closer
- for use in wooden, steel and aluminum profiles
- for non-rebated doors
- lubrication-free bearing
- 3D mechanical adjustments (side +/- 3mm, height +/- 3mm, compression +/- 1mm)
- steel front covers (magnetic fixing)
- 180° opening angle
- customised finishes on request
- provide the concealed connection between the door and the frame
- suitable for electric locks, exit devices, low voltage door lights, etc.
- 12 wires with a diameter of 0,32 mm (AWG 28, UL1213 style); max. 6 circuits
- max. voltage 24V DC/AC, 2A continuous per circuit
- connectors not included
- pack of 25 pieces, screws not included

IT

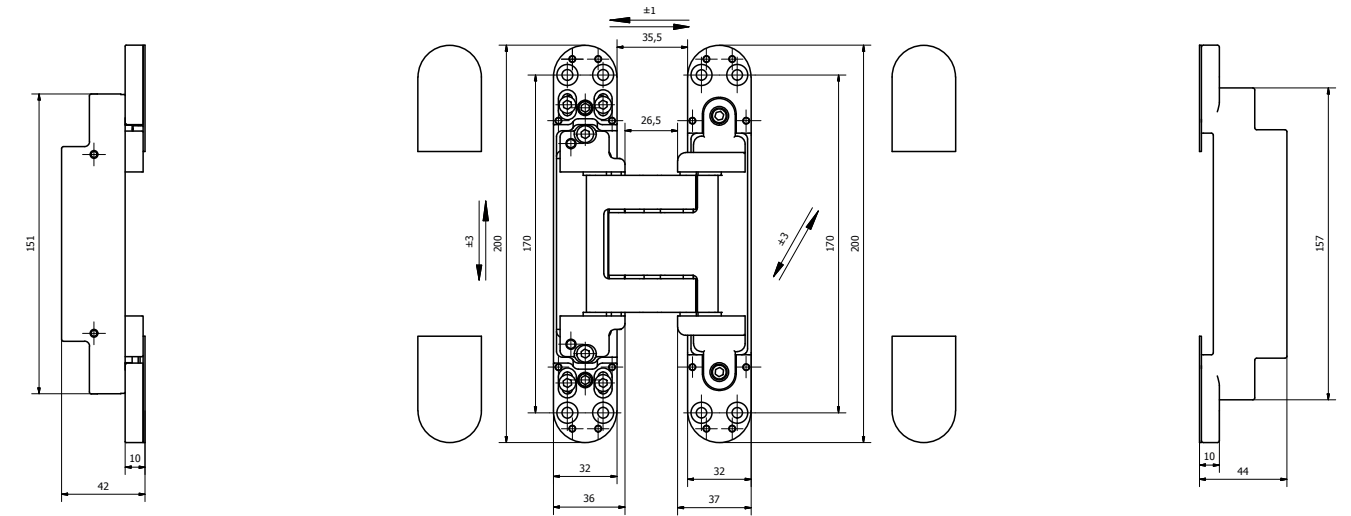
- cerniera a scomparsa totale per porte destre e sinistre
- per rivestimenti fino a 8 mm, portata 130 kg/2 cerniere, in caso di chiudiporta, consigliamo di aumentare la capacità di carico della cerniera del 70% in caso di limitatore di apertura; e del 30% in caso di chiudiporta senza limitatore di apertura
- per l'impiego in profili di legno, acciaio e alluminio
- per porte senza battuta
- cuscinetti senza necessità di lubrificazione
- regolazione meccanica 3D (laterale +/- 3mm, altezza +/- 3mm, compressione +/- 1mm)
- coperture frontali in acciaio (fissaggio magnetico)
- angolo di apertura 180°
- finiture personalizzate su richiesta
- forniscono il collegamento a scomparsa tra la porta e il telaio adatto per serrature elettriche, dispositivi di uscita, luci per porte a bassa tensione, ecc.
- 12 fili con diametro di 0,32 mm (AWG 28, stile UL1213); max. 6 circuiti
- tensione massima 24V DC/AC, 2A continui per circuito
- connettori non inclusi
- confezione da 25 pezzi, viti non incluse

ES

- bisagras completamente ocultas diseñadas para puerta izquierdas y derecha
- capacidad de carga de 100 kg por par, recomendamos aumentar la capacidad de carga de la bisagra en un 70% en el caso de cerraduras con limitador de apertura; y en un 30% en el caso de cerraduras sin limitador de apertura
- para su uso en perfiles de madera, acero y aluminio
- para puertas no batientes
- rodamiento sin lubricación
- ajuste mecánico 3D (lateral +/- 2,5mm, altura +/- 2,5mm, compresión +/- 1mm)
- cubiertas frontales de acero (fijación magnética)
- ángulo de apertura de 180°
- acabados personalizados bajo pedido
- proporcionan la conexión oculta entre la puerta y el marco
- adecuado para cerraduras eléctricas, dispositivos de salida, luces de puerta de bajo voltaje, etc.
- 12 hilos con un diámetro de 0,32 mm (AWG 28, estilo UL1213); máx. 6 circuitos
- tensión máx. 24V CC/CA, 2A continuos por circuito
- conectores no incluidos
- paquete de 25, tornillos no incluidos

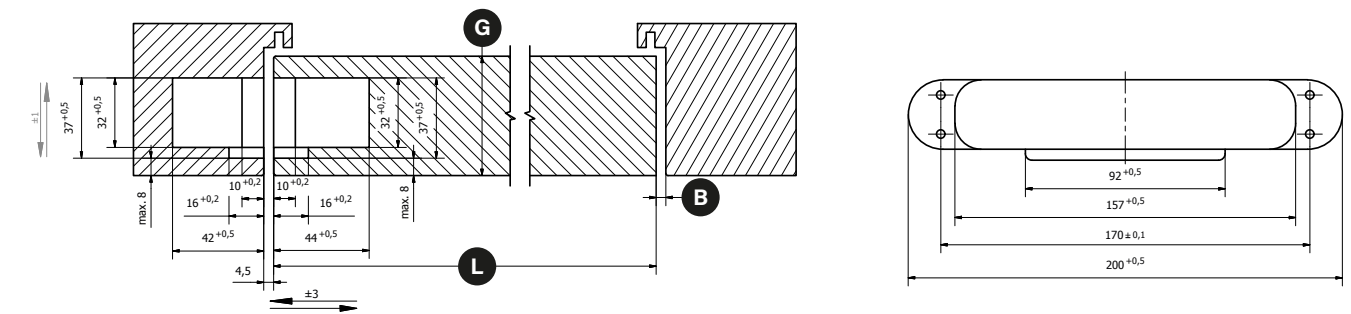
FR

- charnière invisible pour portes droite et gauche
- pour revêtement jusqu'à 8 mm, résistance 130 kg/2 charnières, nous recommandons d'augmenter la capacité de charge de la charnière de 70 % pour les ferme-portes avec limiteur d'ouverture et de 30 % pour les ferme-portes sans limiteur d'ouverture
- pour profilés en bois, acier et aluminium
- pour portes affleurantes
- palier sans lubrification
- ajustement mécanique en 3D (côté +/- 3mm, hauteur +/- 3mm, compression +/- 1mm)
- caches avant en acier (fixation magnétique)
- angle d'ouverture de 180°
- finitions personnalisées sur demande
- assurent la liaison cachée entre la porte et le cadre
- convient pour les serrures électriques, les dispositifs de sortie, les éclairages de porte à basse tension, etc.
- 12 fils d'un diamètre de 0,32 mm (AWG 28, style UL1213); max. 6 circuits
- tension max. 24V DC/AC, 2A continu par circuit
- connecteurs non inclus
- paquet de 25, vis non incluses



LOAD CAPACITY / CAPACITÀ DI CARICO / CAPACIDAD DE CARGA / RÉSISTANCE

Hinges number Numero cerniere Nombre de bisagras N° charnières	Door width Larghezza porta Ancho de la puerta Largeur porte	700 mm	800 mm	900 mm	1000 mm
2		167 Kg	146 Kg	130 Kg	117 Kg
3		188 Kg	164 Kg	146 Kg	132 Kg
4		209 Kg	183 Kg	163 Kg	146 Kg



HINGE POSITION / POSIZIONE CERNIERA / POSICIÓN DE LA BISAGRA / POSITION CHARNIÈRE

	G Door thickness Spessore porta Grosor de la puerta Épaisseur porte	L Door width Larghezza porta Ancho de la puerta Largeur porte	700 mm	800 mm	900 mm	1000 mm
Minimum gap Distanza minima Espacio mínimo Espace minimum	40 mm		4 mm	4 mm	3 mm	3 mm
	60 mm		5 mm	4 mm	4 mm	4 mm
	80 mm		6 mm	6 mm	5 mm	5 mm

classification according to / classificazione in base a / clasificación según / classification selon la **EN 1935**

4 | 7 | 6 | 0 | 1 | * | 0 | 13

* corrosion resistance depending on the finish / la resistenza alla corrosione dipende dalla finitura / resistencia a la corrosión, dependiendo del tipo de acabado / résistance à la corrosion suivant par la finition

FINISHING / FINITURE / ACABADO / FINITIONS

customised finishes on request / finiture personalizzate su richiesta
acabados personalizados a petición / finitions personnalisées en option



e8054

Satin nickel epoxy
Nichel satinato epossidico
Níquel satinado epoxy
Nickel satiné époxy



e8060

Satin chrome epoxy
Cromato satinato epossidico
Cromo satinado epoxy
Chrome satiné époxy



e9005s

Black matte epoxy
Nero opaco epossidico
Negro mate epoxy
Noir mat époxy



e9016s

White matte epoxy
Bianco opaco epossidico
Blanco mate epoxy
Blanc mat époxy



ESTETIC 150

EN

- completely invisible hinge for left- and right-handed doors
- load capacity 150 kg/2 hinges, in case of door closer, we advise to increase the hinge load capacity of 70% in case of opening limiter; and 30% in case of door closer without opening limiter
- for use in wooden, steel and aluminum profiles
- for non-rebated doors
- lubrication-free bearing
- 3D mechanical adjustments (side +/-3mm, height +/- 3mm, compression +/- 1mm)
- steel front covers (magnetic fixing)
- 180° opening angle
- pack of 25 pieces, screws not included

IT

- cerniera a scomparsa totale per porte destre e sinistre
- capacità di carico 150 kg/2 cerniere, in caso di chiudiporta, consigliamo di aumentare la capacità di carico della cerniera del 70% in caso di limitatore di apertura; e del 30% in caso di chiudiporta senza limitatore di apertura per l'impiego in profili di legno, acciaio e alluminio
- per porte senza battuta
- cuscinetti senza necessità di lubrificazione
- regolazione meccanica 3D (laterale +/- 3mm, altezza +/- 3mm, compressione +/- 1mm)
- coperture frontali in acciaio (fissaggio magnetico)
- angolo di apertura 180°
- confezione da 25 pezzi, viti non incluse

ES

- bisagras completamente ocultas diseñadas para puerta izquierdas y derecha
- capacidad de carga de 150 kg por par, recomendamos aumentar la capacidad de carga de la bisagra en un 70% en el caso de cierrapuertas con limitador de apertura; y en un 30% en el caso de cierrapuertas sin limitador de apertura
- para su uso en perfiles de madera, acero y aluminio
- para puertas no batientes
- rodamiento sin lubricación
- ajuste mecánico 3D (lateral +/-3mm, altura +/- 3mm, compresión +/- 1mm)
- cubiertas frontales de acero (fijación magnética)
- ángulo de apertura de 180°
- paquete de 25, tornillos no incluidos

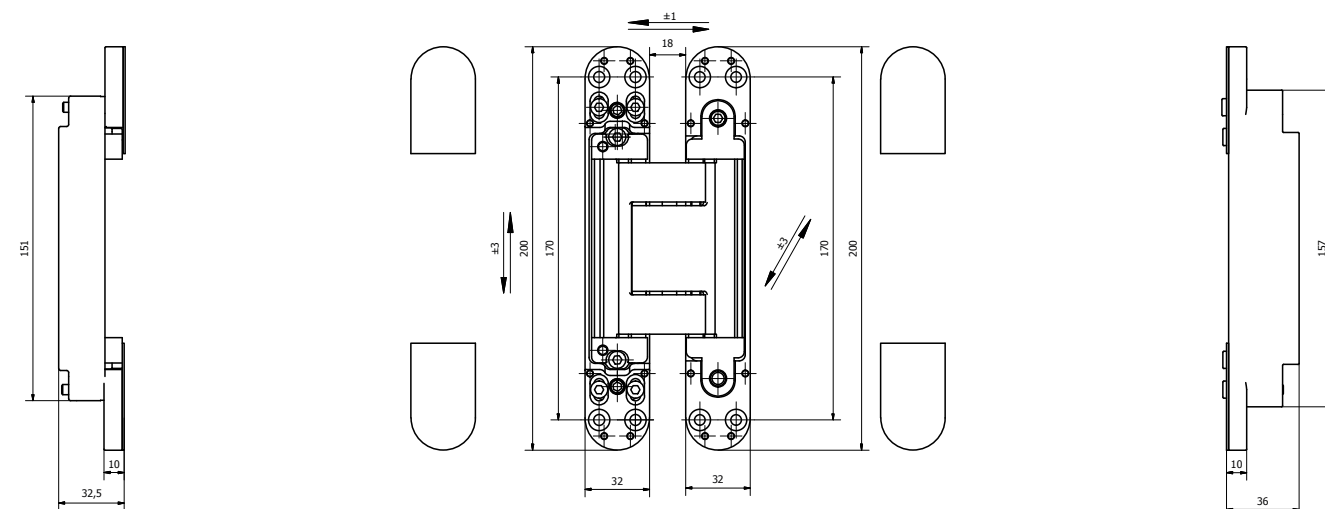
FR

- charnière invisible pour portes droite et gauche
- résistance 150 kg/2 charnières, nous recommandons d'augmenter la capacité de charge de la charnière de 70 % pour les ferme-portes avec limiteur d'ouverture et de 30 % pour les ferme-portes sans limiteur d'ouverture
- pour profilés en bois, acier et aluminium
- pour portes affleurantes
- palier sans lubrification
- ajustement mécanique en 3D (côté +/-3mm, hauteur +/- 3mm, compression +/- 1mm)
- caches avant en acier (fixation magnétique)
- angle d'ouverture de 180 °
- paquet de 25, vis non incluses

Covered by European Technical Assessment / coperti dalla Valutazione Tecnica Europea / cubiertos por la Evaluación Técnica Europea / ont reçu l'Évaluation Technique Européenne **ETA-23/0190**. Classification according to / classificazione in base a / clasificación según / classification selon the **EN 1935** and **EAD 020001-01-0405**.

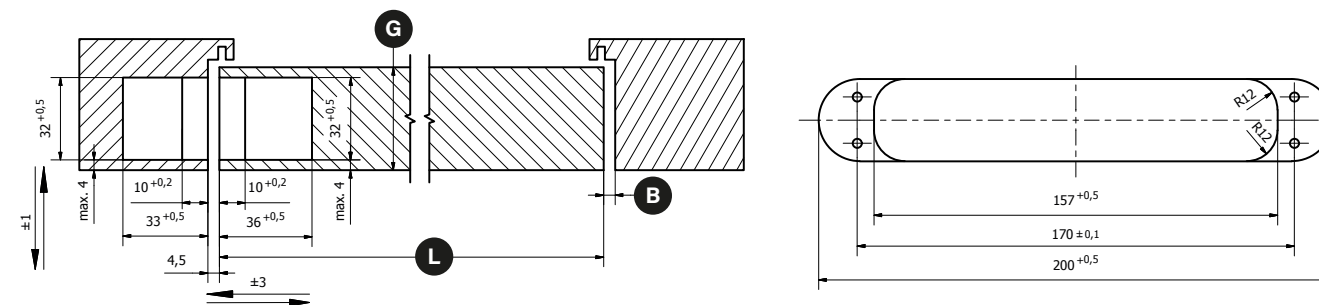
4 | 7 | 6 | 1 | 1 | * | 0 | 13

* corrosion resistance depending on the finish / la resistenza alla corrosione dipende dalla finitura / resistencia a la corrosión, dependiendo del tipo de acabado / résistance à la corrosion suivant par la finition



LOAD CAPACITY / CAPACITÀ DI CARICO / CAPACIDAD DE CARGA / RÉSISTANCE

Hinges number Numero cerniere Nombre de bisagras N° charnières	Door width Larghezza porta Ancho de la puerta Largeur porte	700 mm	800 mm	900 mm	1000 mm
2		193 Kg	169 Kg	150 Kg	135 Kg
3		217 Kg	190 Kg	169 Kg	152 Kg
4		241 Kg	211 Kg	187 Kg	169 Kg



HINGE POSITION / POSIZIONE CERNIERA / POSICIÓN DE LA BISAGRA / POSITION CHARNIÈRE

	G Door thickness Spessore porta Grosor de la puerta Épaisseur porte	L Door width Larghezza porta Ancho de la puerta Largeur porte	700 mm	800 mm	900 mm	1000 mm
Minimum gap Distanza minima Espacio mínimo Espace minimum	40 mm		4 mm	4 mm	3 mm	3 mm
	50 mm		4 mm	4 mm	4 mm	3 mm
	60 mm		5 mm	4 mm	4 mm	4 mm



REI
120 MIN

hinge body parts are finished in black cathaphoresis, special anti corrosion treatment / le parti del corpo della cerniera sono rifinite in cataforesi nera, speciale trattamento anticorrosione / las piezas del cuerpo de la bisagra están acabadas en cataforesis negra, un tratamiento especial anticorrosión / les parties du corps de la charnière sont finies en cathaphorèse noire, un traitement anticorrosion spécial

FINISHING / FINITURE / ACABADO / FINITIONS

customised finishes on request / finitura personalizzate su richiesta
acabados personalizados a petición / finitions personnalisées en option



e8054

Satin nickel epoxy
Nichel satinato epossidico
Níquel satinado epoxy
Nickel satiné époxy



e8060

Satin chrome epoxy
Cromato satinato epossidico
Cromo satinado epoxy
Chrome satiné époxy



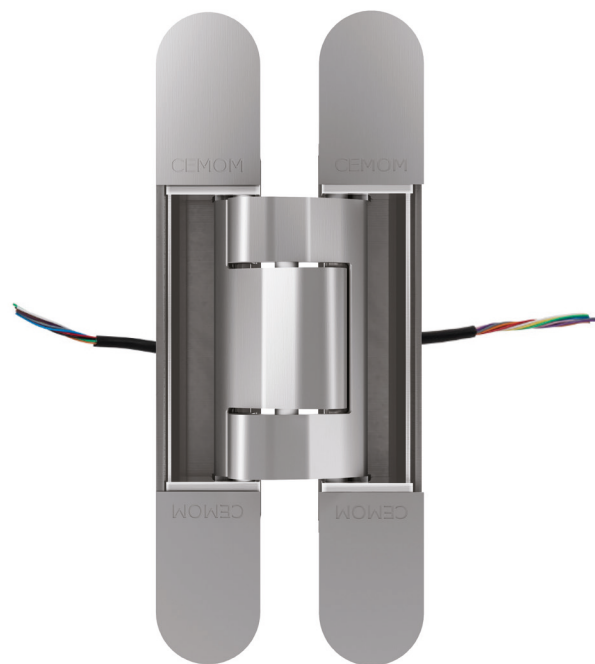
e9005s

Black matte epoxy
Nero opaco epossidico
Negro mate epoxy
Noir mat époxy



e9016s

White matte epoxy
Bianco opaco epossidico
Blanco mate epoxy
Blanc mat époxy



ESTETIC 150E

EN

- completely invisible hinge for left- and right-handed doors
- load capacity 150 kg/2 hinges, in case of door closer, we advise to increase the hinge load capacity of 70% in case of opening limiter; and 30% in case of door closer
- for use in wooden, steel and aluminum profiles
- for non-rebated doors
- lubrication-free bearing
- 3D mechanical adjustments (side +/-3mm, height +/- 3mm, compression +/- 1mm)
- steel front covers (magnetic fixing)
- 180° opening angle
- customised finishes on request
- provide the concealed connection between the door and the frame
- suitable for electric locks, exit devices, low voltage door lights, etc.
- 12 wires with a diameter of 0,32 mm (AWG 28, UL1213 style); max. 6 circuits
- max. voltage 24V DC/AC, 2A continuous per circuit
- connectors not included
- pack of 25 pieces, screws not included

IT

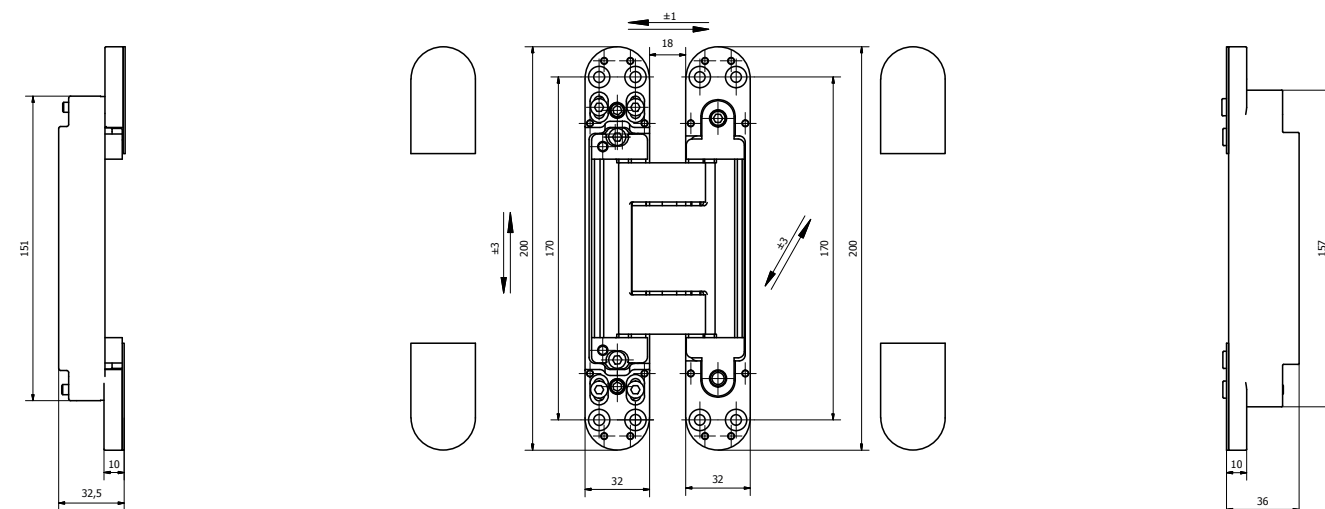
- cerniera a scomparsa totale per porte destre e sinistre
- capacità di carico 150 kg/2 cerniere, in caso di chiudiporta, consigliamo di aumentare la capacità di carico della cerniera del 70% in caso di limitatore di apertura; e del 30% in caso di chiudiporta senza limitatore di apertura per l'impiego in profili di legno, acciaio e alluminio
- per porte senza battuta
- cuscinetti senza necessità di lubrificazione
- regolazione meccanica 3D (laterale +/- 3mm, altezza +/- 3mm, compressione +/- 1mm)
- coperture frontali in acciaio (fissaggio magnetico)
- angolo di apertura 180°
- finiture personalizzate su richiesta
- forniscono il collegamento a scomparsa tra la porta e il telaio
- adatto per serrature elettriche, dispositivi di uscita, luci per porte a bassa tensione, ecc.
- 12 fili con diametro di 0,32 mm (AWG 28, stile UL1213); max. 6 circuiti
- tensione massima 24V DC/AC, 2A continui per circuito
- connettori non inclusi
- confezione da 25 pezzi, viti non incluse

ES

- bisagras completamente ocultas diseñadas para puerta izquierdas y derecha
- capacidad de carga de 150 kg por par, recomendamos aumentar la capacidad de carga de la bisagra en un 70% en el caso de cierrapuertas con limitador de apertura; y en un 30% en el caso de cierrapuertas sin limitador de apertura
- para su uso en perfiles de madera, acero y aluminio
- para puertas no batientes
- rodamiento sin lubricación
- ajuste mecánico 3D (lateral +/-3mm, altura +/- 3mm, compresión +/- 1mm)
- cubiertas frontales de acero (fijación magnética)
- ángulo de apertura de 180°
- acabados personalizados bajo pedido
- proporcionan la conexión oculta entre la puerta y el marco
- adecuado para cerraduras eléctricas, dispositivos de salida, luces de puerta de bajo voltaje, etc.
- 12 hilos con un diámetro de 0,32 mm (AWG 28, estilo UL1213); máx. 6 circuitos
- tensión máx. 24V CC/CA, 2A continuos por circuito
- conectores no incluidos
- paquete de 25, tornillos no incluidos

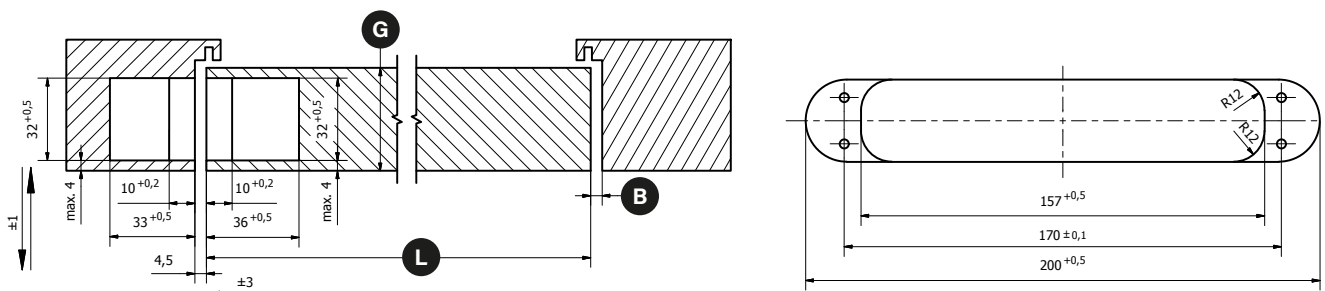
FR

- charnière invisible pour portes droite et gauche
- résistance 150 kg/2 charnières, nous recommandons d'augmenter la capacité de charge de la charnière de 70 % pour les ferme-portes avec limiteur d'ouverture et de 30 % pour les ferme-portes sans limiteur d'ouverture
- pour profilés en bois, acier et aluminium
- pour portes affleurantes
- palier sans lubrification
- ajustement mécanique en 3D (côté +/-3mm, hauteur +/- 3mm, compression +/- 1mm)
- caches avant en acier (fixation magnétique)
- angle d'ouverture de 180°
- finitions personnalisées sur demande
- assurent la liaison cachée entre la porte et le cadre
- convient pour les serrures électriques, les dispositifs de sortie, les éclairages de porte à basse tension, etc.
- 12 fils d'un diamètre de 0,32 mm (AWG 28, style UL1213); max. 6 circuits
- tension max. 24V DC/AC, 2A continu par circuit
- connecteurs non inclus
- paquet de 25, vis non incluses



LOAD CAPACITY / CAPACITÀ DI CARICO / CAPACIDAD DE CARGA / RÉSTANCE

Hinges number Numero cerniere Nombre de bisagras N° charnières	Door width Larghezza porta Ancho de la puerta Largeur porte	700 mm	800 mm	900 mm	1000 mm
2		193 Kg	169 Kg	150 Kg	135 Kg
3		217 Kg	190 Kg	169 Kg	152 Kg
4		241 Kg	211 Kg	187 Kg	169 Kg



HINGE POSITION / POSIZIONE CERNIERA / POSICIÓN DE LA BISAGRA / POSITION CHARNIÈRE

	G Door thickness Spessore porta Grosor de la puerta Épaisseur porte	L Door width Larghezza porta Ancho de la puerta Largeur porte	700 mm	800 mm	900 mm	1000 mm
Minimum gap Distanza minima Espacio mínimo Espace minimum	40 mm		4 mm	4 mm	3 mm	3 mm
	50 mm		4 mm	4 mm	4 mm	3 mm
	60 mm		5 mm	4 mm	4 mm	4 mm

classification according to / classificazione in base a / clasificación según / classification selon la **EN 1935**

4 | 7 | 6 | 0 | 1 | * | 0 | 13

* corrosion resistance depending on the finish / la resistenza alla corrosione dipende dalla finitura / resistencia a la corrosión, dependiendo del tipo de acabado / résistance à la corrosion suivant par la finition

FINISHING / FINITURE / ACABADO / FINITIONS

customised finishes on request / finiture personalizzate su richiesta
acabados personalizados a petición / finitions personnalisées en option



e8054

Satin nickel epoxy
Nichel satinato epossidico
Níquel satinado epoxy
Nickel satiné époxy



e8060

Satin chrome epoxy
Cromato satinato epossidico
Cromo satinado epoxy
Chrome satiné époxy



e9005s

Black matte epoxy
Nero opaco epossidico
Negro mate epoxy
Noir mat époxy



e9016s

White matte epoxy
Bianco opaco epossidico
Blanco mate epoxy
Blanc mat époxy

ESTETIC 200

- EN
- completely invisible hinge for left- and right-handed doors
 - for claddings up to 7.5mm, load capacity 200 kg/2 hinges, in case of door closer, we advise to increase the hinge load capacity of 70% in case of opening limiter; and 30% in case of door closer without opening limiter
 - for use in wooden, steel and aluminum profiles
 - for non-rebated doors
 - lubrication-free bearing
 - 3D mechanical adjustments (side +/-3mm, height +/- 3mm, compression +/- 1.5mm)
 - steel front covers (magnetic fixing)
 - 180° opening angle
 - pack of 25 pieces, screws not included

- IT
- cerniera a scomparsa totale per porte destre e sinistre
 - per rivestimenti fino a 7,5 mm, portata 200 kg/2 cerniere, in caso di chiudiporta, consigliamo di aumentare la capacità di carico della cerniera del 70% in caso di limitatore di apertura; e del 30% in caso di chiudiporta senza limitatore di apertura
 - per l'impiego in profili di legno, acciaio e alluminio
 - per porte senza battuta
 - cuscinetti senza necessità di lubrificazione
 - 3D mechanical adjustments (laterale +/- 3mm, altezza +/- 3mm, compressione +/- 1,5mm)
 - coperture frontali in acciaio (fissaggio magnetico)
 - angolo di apertura 180°
 - confezione da 25 pezzi, viti non incluse

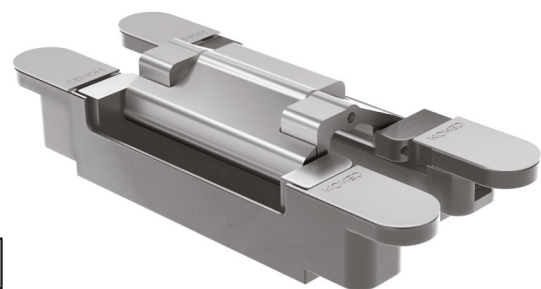
- ES
- bisagras completamente ocultas diseñadas para puerta izquierdas y derecha
 - para revestimientos de hasta 7,5 mm de grosor, con una capacidad de carga de 200 kg por par, recomendamos aumentar la capacidad de carga de la bisagra en un 70% en el caso de cierrapuertas con limitador de apertura; y en un 30% en el caso de cierrapuertas sin limitador de apertura
 - para su uso en perfiles de madera, acero y aluminio
 - para puertas no batientes
 - rodamiento sin lubricación
 - ajuste mecánico 3D (lateral +/-3mm, altura +/- 3mm, compresión +/- 1,5mm)
 - cubiertas frontales de acero (fijación magnética)
 - ángulo de apertura de 180°
 - paquete de 25, tornillos no incluidos

- FR
- charnière invisible pour portes droite et gauche
 - pour revêtement de 7,5 mm max., résistance 200 kg/2 charnières, nous recommandons d'augmenter la capacité de charge de la charnière de 70 % pour les ferme-portes avec limiteur d'ouverture et de 30 % pour les ferme-portes sans limiteur d'ouverture
 - pour profilés en bois, acier et aluminium
 - pour portes affleurantes
 - palier sans lubrification
 - ajustement mécanique en 3D (côté +/-3mm, hauteur +/- 3mm, compression +/- 1,5mm)
 - caches avant en acier (fixation magnétique)
 - angle d'ouverture de 180°
 - paquet de 25, vis non incluses

Covered by European Technical Assessment / coperti dalla Valutazione Tecnica Europea / cubiertos por la Evaluación Técnica Europea / ont reçu l'Évaluation Technique Européenne **ETA-23/0190**. Classification according to / classificazione in base a / clasificación según / classification selon la **EN 1935** and **EAD 020001-01-0405**.

4 | 7 | 7 | 1 | 1 | * | 0 | 14

* corrosion resistance depending on the finish / la resistenza alla corrosione dipende dalla finitura / resistencia a la corrosión, dependiendo del tipo de acabado / résistance à la corrosion suivant par la finition



REI
120 MIN

hinge body parts are finished in black cathaphoresis, special anti corrosion treatment / le parti del corpo della cerniera sono rifinite in cataforesi nera, speciale trattamento anticorrosione / las piezas del cuerpo de la bisagra están acabadas en cataforesis negra, un tratamiento especial anticorrosión / les parties du corps de la charnière sont finies en cathaphorèse noire, un traitement anticorrosion spécial

FINISHING / FINITURE / ACABADO / FINITIONS

customised finishes on request / finitura personalizzate su richiesta
acabados personalizados a petición / finitions personnalisées en option



e8054

Satin nickel epoxy
Nichel satinato epossidico
Níquel satinado epoxy
Nickel satiné époxy



e8060

Satin chrome epoxy
Cromato satinato epossidico
Cromo satinado epoxy
Chrome satiné époxy



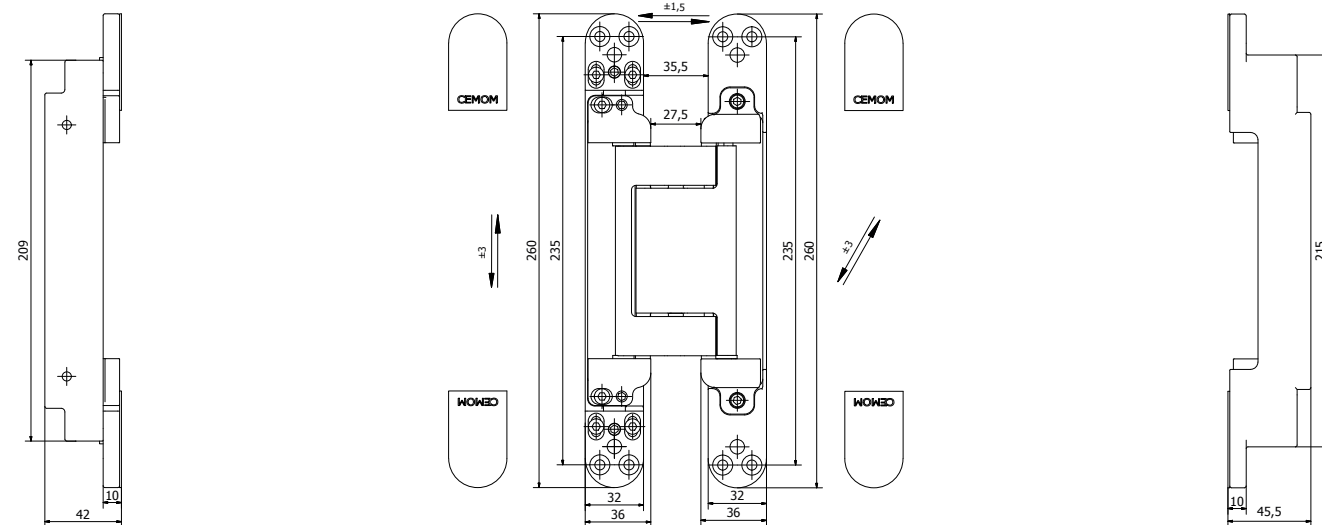
e9005s

Black matte epoxy
Nero opaco epossidico
Negro mate epoxy
Noir mat époxy



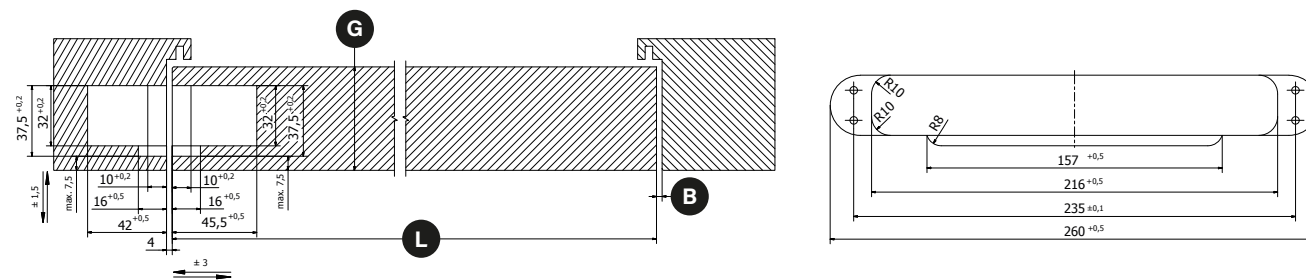
e9016s

White matte epoxy
Bianco opaco epossidico
Blanco mate epoxy
Blanc mat époxy



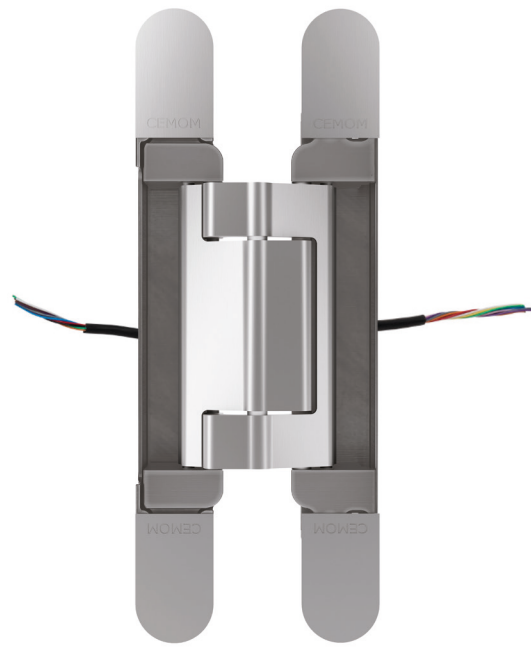
LOAD CAPACITY / CAPACITÀ DI CARICO / CAPACIDAD DE CARGA / RÉSISTANCE

Hinges number Numero cerniere Nombre de bisagras N° charnières	Door width Larghezza porta Ancho de la puerta Largeur porte	700 mm	800 mm	900 mm	1000 mm
2		257 Kg	225 Kg	200 Kg	180 Kg
3		289 Kg	253 Kg	225 Kg	203 Kg
4		321 Kg	281 Kg	250 Kg	225 Kg



HINGE POSITION / POSIZIONE CERNIERA / POSICIÓN DE LA BISAGRA / POSITION CHARNIÈRE

	G Door thickness Spessore porta Grosor de la puerta Épaisseur porte	L Door width Larghezza porta Ancho de la puerta Largeur porte	700 mm	800 mm	900 mm	1000 mm
B Minimum gap Distanza minima Espacio mínimo Espace minimum	40 mm	4 mm	4 mm	3 mm	3 mm	
	60 mm	5 mm	4 mm	4 mm	4 mm	
	80 mm	6 mm	6 mm	5 mm	5 mm	



ESTETIC 200E

EN

- completely invisible hinge for left- and right-handed doors
- for claddings up to 7.5mm, load capacity 200 kg/2 hinges, in case of door closer, we advise to increase the hinge load capacity of 70% in case of opening limiter; and 30% in case of door closer
- for use in wooden, steel and aluminum profiles
- for non-rebated doors
- lubrication-free bearing
- 3D adjustment (side +/-3mm, height +/- 3mm, compression +/- 1,5mm)
- steel front covers (magnetic fixing)
- 180° opening angle
- customised finishes on request
- provide the concealed connection between the door and the frame
- suitable for electric locks, exit devices, low voltage door lights, etc.
- 12 wires with a diameter of 0,32 mm (AWG 28, UL1213 style); max. 6 circuits
- max. voltage 24V DC/AC, 2A continuous per circuit
- connectors not included
- pack of 25 pieces, screws not included

IT

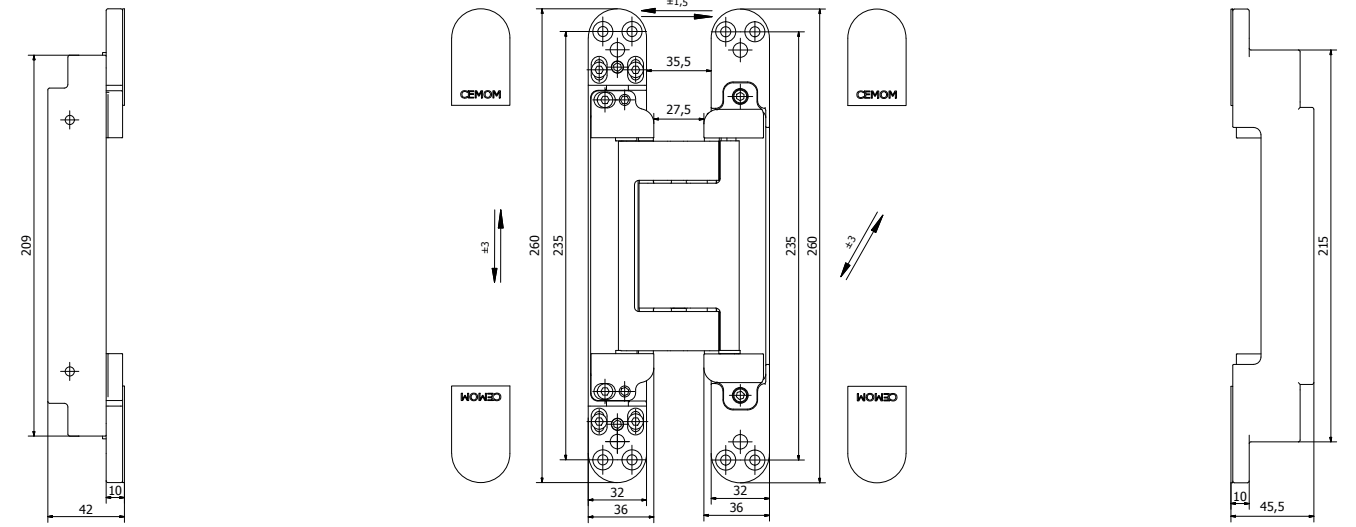
- cerniera a scomparsa totale per porte destre e sinistre
- per rivestimenti fino a 7,5 mm, portata 200 kg/2 cerniere, in caso di chiudiporta, consigliamo di aumentare la capacità di carico della cerniera del 70% in caso di limitatore di apertura; e del 30% in caso di chiudiporta senza limitatore di apertura
- per l'impiego in profili di legno, acciaio e alluminio
- per porte senza battuta
- cuscinetti senza necessità di lubrificazione
- regolazione 3D (laterale +/- 3mm, altezza +/- 3mm, compressione +/- 1,5mm)
- coperture frontali in acciaio (fissaggio magnetico)
- angolo di apertura 180°
- finiture personalizzate su richiesta
- forniscono il collegamento a scomparsa tra la porta e il telaio
- adatto per serrature elettriche, dispositivi di uscita, luci per porte a bassa tensione, ecc.
- 12 fili con diametro di 0,32 mm (AWG 28, stile UL1213); max. 6 circuiti
- tensione massima 24V DC/AC, 2A continui per circuito
- connettori non inclusi
- confezione da 25 pezzi, viti non incluse

ES

- bisagras completamente ocultas diseñadas para puerta izquierdas y derecha
- para revestimientos de hasta 7,5mm de grosor, con una capacidad de carga de 200 kg por par, recomendamos aumentar la capacidad de carga de la bisagra en un 70% en el caso de cierrapuertas con limitador de apertura; y en un 30% en el caso de cierrapuertas sin limitador de apertura
- para su uso en perfiles de madera, acero y aluminio
- para puertas no batientes
- rodamiento sin lubricación
- ajuste 3D (lateral +/-3mm, altura +/- 3mm, compresión +/- 1,5mm)
- cubiertas frontales de acero (fijación magnética)
- ángulo de apertura de 180°
- acabados personalizados bajo pedido
- proporcionan la conexión oculta entre la puerta y el marco
- adecuado para cerraduras eléctricas, dispositivos de salida, luces de puerta de bajo voltaje, etc.
- 12 hilos con un diámetro de 0,32 mm (AWG 28, estilo UL1213); máx. 6 circuitos
- tensión máx. 24V CC/CA, 2A continuos por circuito
- conectores no incluidos
- paquete de 25, tornillos no incluidos

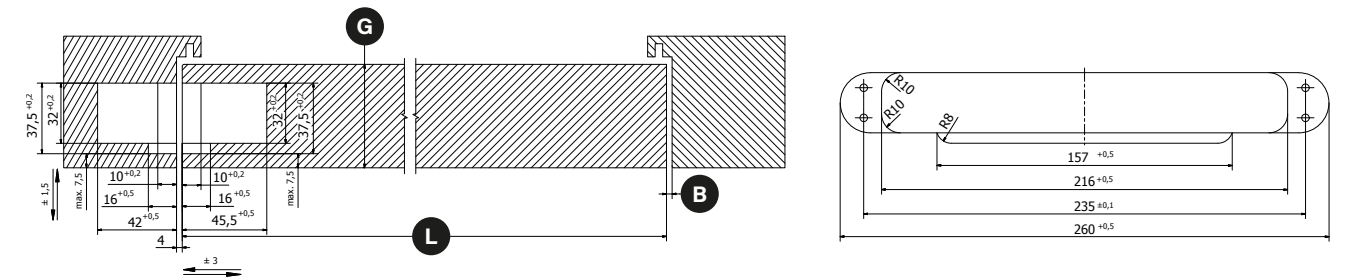
FR

- charnière invisible pour portes droite et gauche
- pour revêtement de 7,5 mm max., résistance 200 kg/2 charnières, nous recommandons d'augmenter la capacité de charge de la charnière de 70 % pour les ferme-portes avec limiteur d'ouverture et de 30 % pour les ferme-portes sans limiteur d'ouverture
- pour profilés en bois, acier et aluminium
- pour portes affleurantes
- palier sans lubrification
- réglage 3D (côté +/-3mm, hauteur +/- 3mm, compression +/- 1,5mm)
- caches avant en acier (fixation magnétique)
- angle d'ouverture de 180 °
- finitions personnalisées sur demande
- assurent la liaison cachée entre la porte et le cadre
- convient pour les serrures électriques, les dispositifs de sortie, les éclairages de porte à basse tension, etc.
- 12 fils d'un diamètre de 0,32 mm (AWG 28, style UL1213); max. 6 circuits
- tension max. 24V DC/AC, 2A continu par circuit
- connecteurs non inclus
- paquet de 25, vis non incluses



LOAD CAPACITY / CAPACITÀ DI CARICO / CAPACIDAD DE CARGA / RÉSISTANCE

Hinges number Numero cerniere Nombre de bisagras N° charnières	Door width Larghezza porta Ancho de la puerta Largeur porte	700 mm	800 mm	900 mm	1000 mm
2		257 Kg	225 Kg	200 Kg	180 Kg
3		289 Kg	253 Kg	225 Kg	203 Kg
4		321 Kg	281 Kg	250 Kg	225 Kg



HINGE POSITION / POSIZIONE CERNIERA / POSICIÓN DE LA BISAGRA / POSITION CHARNIÈRE

	G Door thickness Spessore porta Grosor de la puerta Épaisseur porte	L Door width Larghezza porta Ancho de la puerta Largeur porte	700 mm	800 mm	900 mm	1000 mm
Minimum gap Distanza minima Espacio mínimo Espace minimum	40 mm		4 mm	4 mm	3 mm	3 mm
	60 mm		5 mm	4 mm	4 mm	4 mm
	80 mm		6 mm	6 mm	5 mm	5 mm

classification according to / classificazione in base a / clasificación según / classification selon la **EN 1935**

4 | 7 | 7 | 0 | 1 | * | 0 | 14

* corrosion resistance depending on the finish / la resistenza alla corrosione dipende dalla finitura / resistencia a la corrosión, dependiendo del tipo de acabado / résistance à la corrosion suivant par la finition

FINISHING / FINITURE / ACABADO / FINITIONS

customised finishes on request / finiture personalizzate su richiesta
acabados personalizados a petición / finitions personnalisées en option



e8054

Satin nickel epoxy
Nichel satinato epossidico
Níquel satinado epoxy
Nickel satiné époxy



e8060

Satin chrome epoxy
Cromato satinato epossidico
Cromo satinado epoxy
Chrome satiné époxy



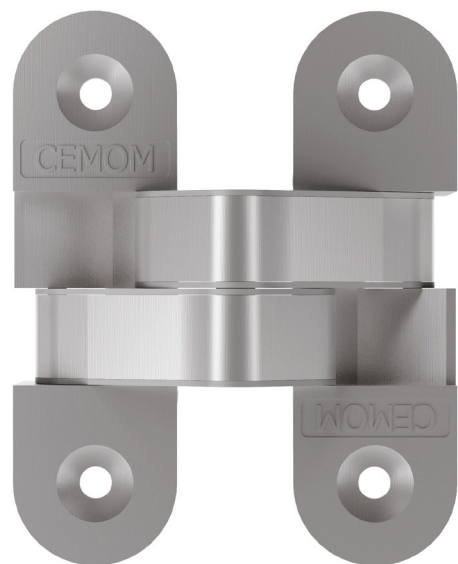
e9005s

Black matte epoxy
Nero opaco epossidico
Negro mate epoxy
Noir mat époxy



e9016s

White matte epoxy
Bianco opaco epossidico
Blanco mate epoxy
Blanc mat époxy



SIMPLY 1078ss304

EN

- completely invisible hinge for left- and right-handed doors
- load capacity 80 kg/2 hinges, in case of door closer, we advise to increase the hinge load capacity of 70% in case of opening limiter; and 30% in case of door closer without opening limiter
- for use in wooden, steel and aluminum profiles
- for non-rebated doors
- requires lubrication
- stainless steel finishing
- 180° opening angle
- pack of 25 pieces, screws not included

IT

- cerniera a scomparsa totale per porte destre e sinistre
- capacità di carico 80 kg/2 cerniere, in caso di chiudiporta, consigliamo di aumentare la capacità di carico della cerniera del 70% in caso di limitatore di apertura; e del 30% in caso di chiudiporta senza limitatore di apertura
- per l'impiego in profili di legno, acciaio e alluminio
- per porte senza battuta
- lubrificazione necessaria
- coperture frontali in acciaio inossidabile (fissaggio magnetico)
- angolo di apertura 180°
- confezione da 25 pezzi, viti non incluse

ES

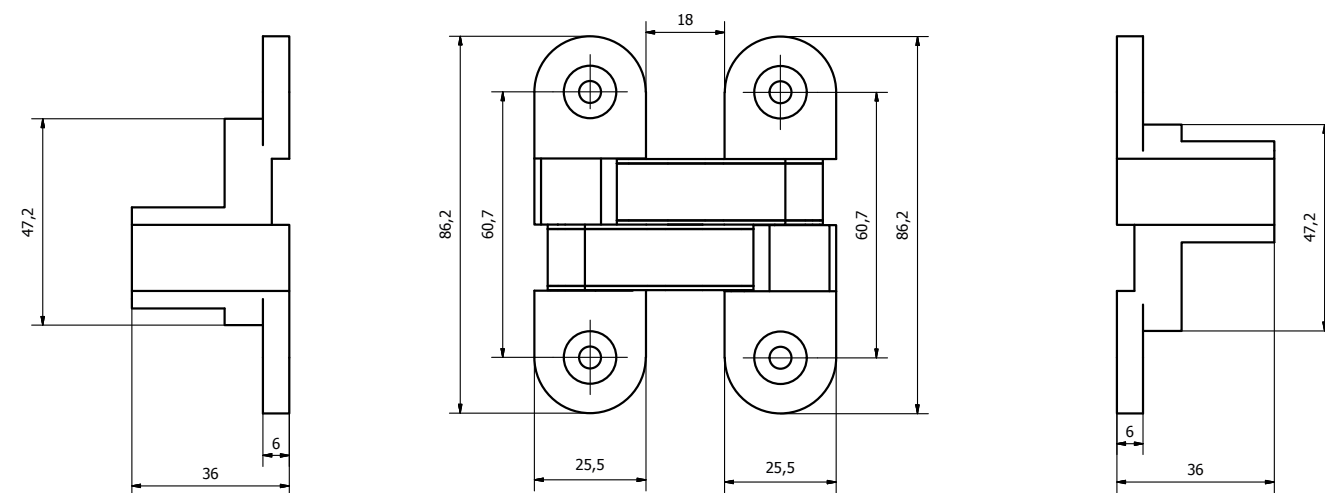
- bisagras completamente ocultas diseñadas para puerta izquierdas y derecha
- capacidad de carga de 80 kg por par, recomendamos aumentar la capacidad de carga de la bisagra en un 70% en el caso de cierrapuertas con limitador de apertura; y en un 30% en el caso de cierrapuertas sin limitador de apertura
- para su uso en perfiles de madera, acero y aluminio
- para puertas no batientes
- requiere lubricación
- acabado en acero inoxidable
- ángulo de apertura de 180°
- paquete de 25, tornillos no incluidos

FR

- charnière invisible pour portes droite et gauche
- résistance 80 kg/2 charnières, nous recommandons d'augmenter la capacité de charge de la charnière de 70 % pour les ferme-portes avec limiteur d'ouverture et de 30 % pour les ferme-portes sans limiteur d'ouverture
- pour profilés en bois, acier et aluminium
- pour portes affleurantes
- lubrification nécessaire
- finition acier inoxydable
- angle d'ouverture de 180 °
- paquet de 25, vis non incluses

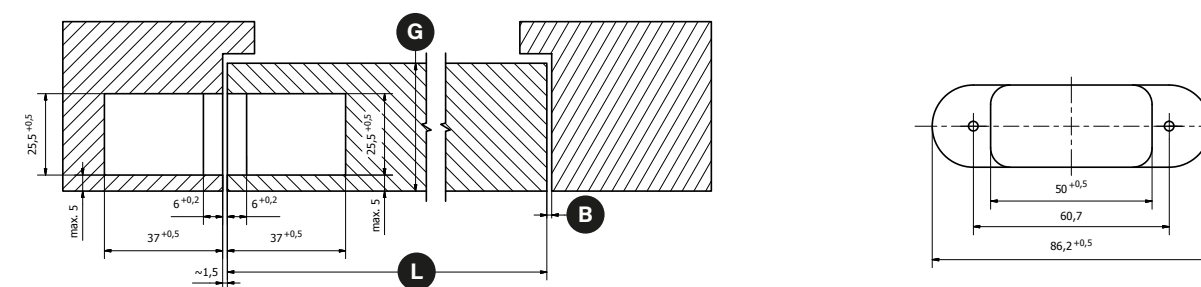
classification according to / classificazione in base a / clasificación según / classification selon la **EN 1935**

1 | 4 | 3 | 0 | 1 | 3 | 0 | 9



LOAD CAPACITY / CAPACITÀ DI CARICO / CAPACIDAD DE CARGA / RÉSISTANCE

Hinges number Numero cerniere Nombre de bisagras N° charnières	Door width Larghezza porta Ancho de la puerta Largeur porte	700 mm	800 mm	900 mm	1000 mm
2		88 Kg	84 Kg	60 Kg	80 Kg
3		100 Kg	96 Kg	68 Kg	90 Kg
4		110 Kg	106 Kg	75 Kg	96 Kg



HINGE POSITION / POSIZIONE CERNIERA / POSICIÓN DE LA BISAGRA / POSITION CHARNIÈRE

	G Door thickness Spessore porta Grosor de la puerta Épaisseur porte	L Door width Larghezza porta Ancho de la puerta Largeur porte	700 mm	800 mm	900 mm	1000 mm
B Minimum gap Distanza minima Espacio mínimo Espace minimum	35 mm		3 mm	2,5 mm	2 mm	2 mm
	45 mm		3,5 mm	2,5 mm	2,5 mm	2 mm
	55 mm		4 mm	3,5 mm	3 mm	2,5 mm

FINISHING / FINITURE / ACABADO / FINITIONS

customised finishes on request / finitura personalizzate su richiesta
acabados personalizados a petición / finitions personnalisées en option



Stainless steel finishing
Finitura in acciaio inossidabile
Acabado en acero inoxidable
Finition acier inoxydable



SIMPLY 8925

EN

- completely invisible hinge for left- and right-handed doors
- load capacity 40 kg/2 hinges, in case of door closer, we advise to increase the hinge load capacity of 70% in case of opening limiter; and 30% in case of door closer without opening limiter
- for use in wooden, steel and aluminum profiles
- for non-rebated doors
- lubrication-free bearing
- ABS front covers
- 180° opening angle
- pack of 25 pieces, screws not included

IT

- cerniera a scomparsa totale per porte destre e sinistre
- capacità di carico 40 kg/2 cerniere, in caso di chiudiporta, consigliamo di aumentare la capacità di carico della cerniera del 70% in caso di limitatore di apertura; e del 30% in caso di chiudiporta senza limitatore di apertura
- per l'impiego in profili di legno, acciaio e alluminio
- per porte senza battuta
- cuscinetti senza necessità di lubrificazione
- coperture frontali in ABS
- angolo di apertura 180°
- confezione da 25 pezzi, viti non incluse

ES

- bisagras completamente ocultas diseñadas para puerta izquierdas y derecha
- capacidad de carga de 40 kg por par, recomendamos aumentar la capacidad de carga de la bisagra en un 70% en el caso de cierrapuertas con limitador de apertura; y en un 30% en el caso de cierrapuertas sin limitador de apertura
- para su uso en perfiles de madera, acero y aluminio
- para puertas no batientes
- rodamiento sin lubricación
- cubiertas frontales de ABS
- ángulo de apertura de 180°
- paquete de 25, tornillos no incluidos

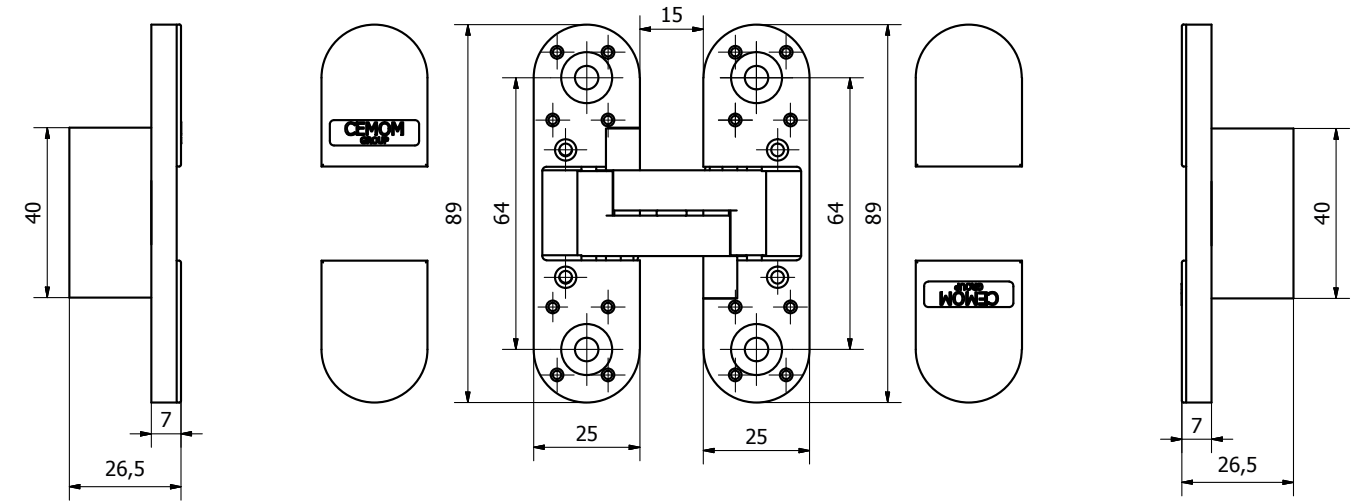
FR

- charnière invisible pour portes droite et gauche
- résistance 40 kg/2 charnières, nous recommandons d'augmenter la capacité de charge de la charnière de 70 % pour les ferme-portes avec limiteur d'ouverture et de 30 % pour les ferme-portes sans limiteur d'ouverture
- pour profilés en bois, acier et aluminium
- pour portes affleurantes
- palier sans lubrification
- caches avant en ABS
- angle d'ouverture de 180 °
- paquet de 25, vis non incluses

classification according to / classificazione in base a / clasificación según / classification selon la **EN 1935**

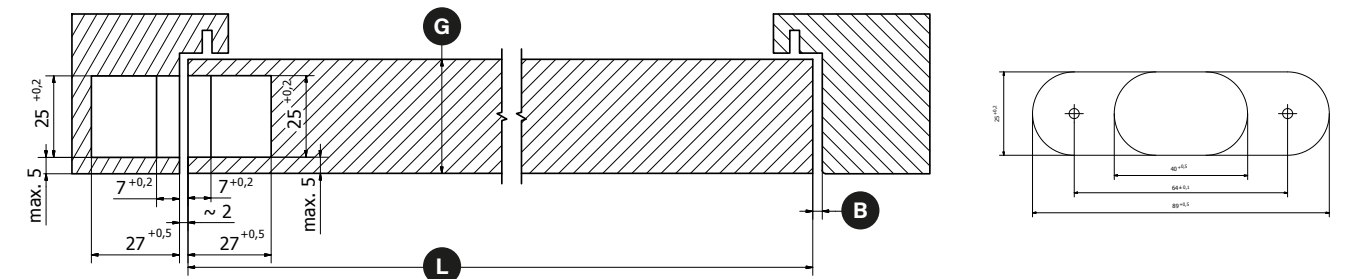
1 | 4 | 2 | 0 | 1 | * | 0 | 6

* corrosion resistance depending on the finish / la resistenza alla corrosione dipende dalla finitura / resistencia a la corrosión, dependiendo del tipo de acabado / résistance à la corrosion suivant par la finition



LOAD CAPACITY / CAPACITÀ DI CARICO / CAPACIDAD DE CARGA / RÉSISTANCE

Hinges number Numero cerniere Nombre de bisagras N° charnières	Door width Larghezza porta Ancho de la puerta Largeur porte	700 mm	800 mm	900 mm	1000 mm
2		51 Kg	45 Kg	40 Kg	36 Kg
3		57 Kg	51 Kg	45 Kg	41 Kg
4		61 Kg	54 Kg	48 Kg	43 Kg



HINGE POSITION / POSIZIONE CERNIERA / POSICIÓN DE LA BISAGRA / POSITION CHARNIÈRE

	G Door thickness Spessore porta Grosor de la puerta Épaisseur porte	L Door width Larghezza porta Ancho de la puerta Largeur porte	700 mm	800 mm	900 mm	1000 mm
Minimum gap Distanza minima Espacio mínimo Espace minimum	35 mm		4 mm	3 mm	3 mm	3 mm
	45 mm		4 mm	4 mm	3 mm	3 mm
	55 mm		5 mm	4 mm	4 mm	3 mm

FINISHING / FINITURE / ACABADO / FINITIONS

customised finishes on request / finitura personalizzate su richiesta / acabados personalizados a petición / finitions personnalisées en option



8031
Brass
Ottone
Latón
Cuivre



8050
Nickel
Nichel
Níquel
Nickel



8054
Satin nickel
Nichel satinato
Níquel satinado
Nickel satiné



8060
grey
grigio
gris
gris



9005s
Black matte
Nero opaco
Negro mate
Noir mat



9016s
White matte
Bianco opaco
Blanco mate
Blanc mat



8060/2
grey
grigio
gris
gris



8060/2
metallized
metallizzato
metallizadas
métallisé



SIMPLY 8925 R+

EN

- completely invisible hinge for left- and right-handed doors
- load capacity 40 kg/2 hinges, in case of door closer, we advise to increase the hinge load capacity of 70% in case of opening limiter; and 30% in case of door closer without opening limiter
- for use in wooden, steel and aluminum profiles
- for non-rebated doors
- lubrication-free bearing
- 2D adjustment (height +/- 2mm, compression +/- 1mm)
- ABS front covers
- 180° opening angle
- pack of 25 pieces, screws not included

IT

- cerniera a scomparsa totale per porte destre e sinistre
- capacità di carico 40 kg/2 cerniere, in caso di chiudiporta, consigliamo di aumentare la capacità di carico della cerniera del 70% in caso di limitatore di apertura; e del 30% in caso di chiudiporta senza limitatore di apertura
- per l'impiego in profili di legno, acciaio e alluminio
- per porte senza battuta
- cuscinetti senza necessità di lubrificazione
- regolazione 2D (laterale +/- 2mm, altezza +/- 1mm)
- coperture frontali in ABS
- angolo di apertura 180°
- confezione da 25 pezzi, viti non incluse

ES

- bisagras completamente ocultas diseñadas para puerta izquierdas y derecha
- capacidad de carga de 40 kg por par, recomendamos aumentar la capacidad de carga de la bisagra en un 70% en el caso de cierrapuertas con limitador de apertura; y en un 30% en el caso de cierrapuertas sin limitador de apertura
- para su uso en perfiles de madera, acero y aluminio
- para puertas no batientes
- rodamiento sin lubricación
- ajuste 2D (altura +/- 2mm, compresión +/- 1mm)
- cubiertas frontales de ABS
- ángulo de apertura de 180°
- paquete de 25, tornillos no incluidos

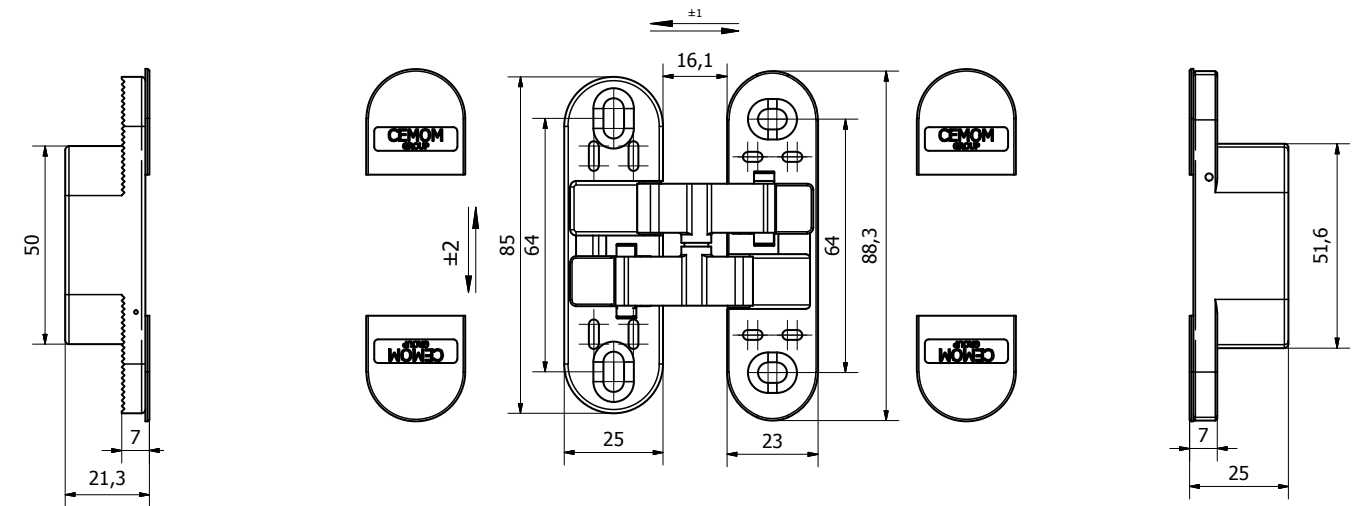
FR

- charnière invisible pour portes droite et gauche
- résistance 40 kg/2 charnières, nous recommandons d'augmenter la capacité de charge de la charnière de 70 % pour les ferme-portes avec limiteur d'ouverture et de 30 % pour les ferme-portes sans limiteur d'ouverture
- pour profilés en bois, acier et aluminium
- pour portes affleurantes
- palier sans lubrification
- réglage 2D (côté +/-2mm, compression +/- 1mm)
- caches avant en ABS
- angle d'ouverture de 180 °
- paquet de 25, vis non incluses

classification according to / classificazione in base a / clasificación según / classification selon la **EN 1935**

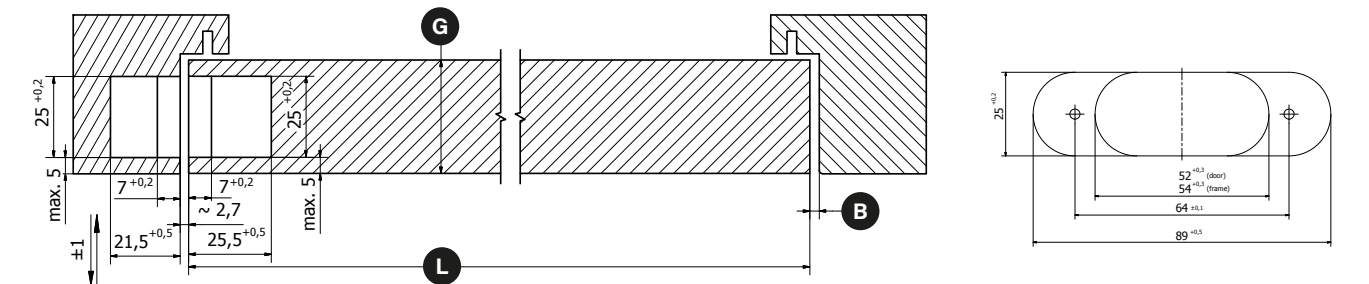
1 | 4 | 2 | 0 | 1 | * | 0 | 6

* corrosion resistance depending on the finish / la resistenza alla corrosione dipende dalla finitura / resistencia a la corrosión, dependiendo del tipo de acabado / résistance à la corrosion suivant par la finition



LOAD CAPACITY / CAPACITÀ DI CARICO / CAPACIDAD DE CARGA / RÉSISTANCE

Hinges number Numero cerniere Nombre de bisagras N° charnières	Door width Larghezza porta Ancho de la puerta Largeur porte	700 mm	800 mm	900 mm	1000 mm
2		51 Kg	45 Kg	40 Kg	36 Kg
3		57 Kg	51 Kg	45 Kg	41 Kg
4		61 Kg	54 Kg	48 Kg	43 Kg



HINGE POSITION / POSIZIONE CERNIERA / POSICIÓN DE LA BISAGRA / POSITION CHARNIÈRE

	G Door thickness Spessore porta Grosor de la puerta Épaisseur porte	L Door width Larghezza porta Ancho de la puerta Largeur porte	700 mm	800 mm	900 mm	1000 mm
Minimum gap Distanza minima Espacio mínimo Espace minimum	35 mm		4 mm	3 mm	3 mm	3 mm
	45 mm		4 mm	4 mm	3 mm	3 mm
	55 mm		5 mm	4 mm	4 mm	3 mm

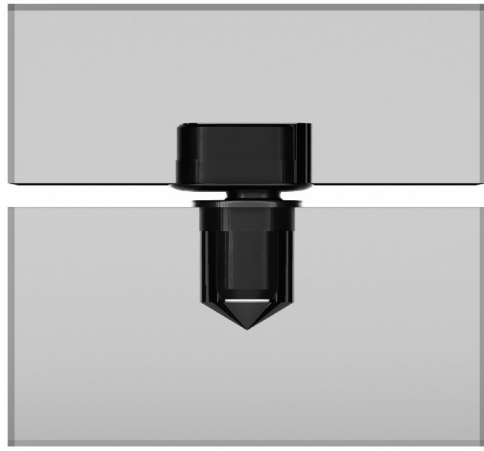
FINISHING / FINITURE / ACABADO / FINITIONS

customised finishes on request / finitura personalizzate su richiesta
acabados personalizados a petición / finitions personnalisées en option



8060
grey
grigio
gris
gris

8060/2
metallized
metallizzato
metallizadas
métallisé



CENTRAL PIN

EN

The central adjustable pin is used between hinges to avoid the deformation of the door caused by humidity or large door heights.

IT

Il perno centrale regolabile viene utilizzato tra le cerniere per evitare la deformazione della porta causata dall'umidità o da altezze elevate.

ES

El pasador central ajustable se utiliza entre bisagras para evitar la deformación de la puerta causada por la humedad o grandes alturas de puerta.

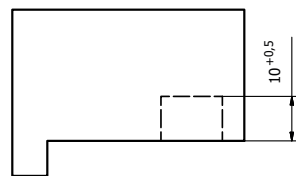
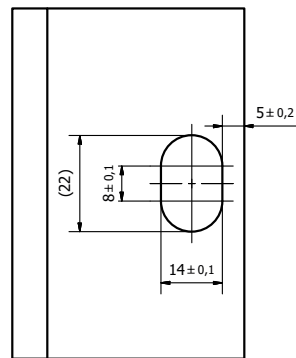
FR

L'axe central réglable est utilisé entre les charnières pour éviter la déformation de la porte causée par l'humidité ou les grandes hauteurs de porte.

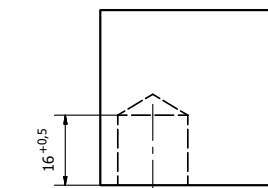
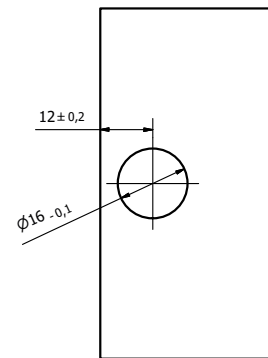


DIMENSIONS / DIMENSIONI / DIMENSIONES / DIMENSIONS

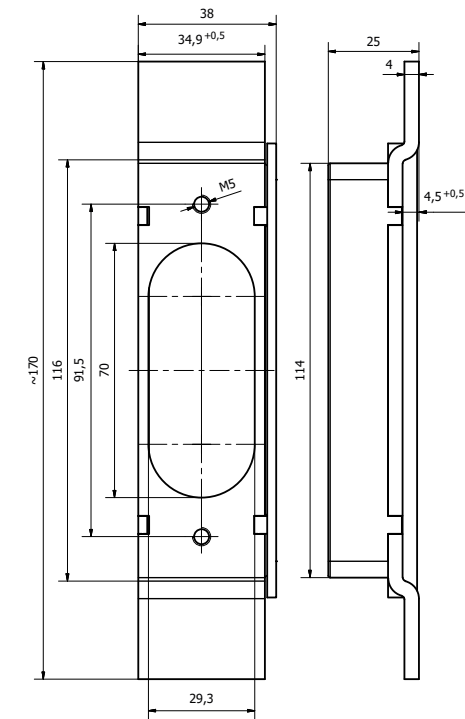
FRAME



DOOR



80-11-00



SUITABLE FOR / ADATTO PER / ADECUADO PARA / CONVIENT POUR
ESTETIC 80/A, ESTETIC 80/A M, ESTETIC 80/A HP, ESTETIC
80/A HP M, ESTETIC 80ss304, ESTETIC 80, ESTETIC 80 HP

For use at door side remove composite back body or order steel part / Per l'utilizzo sul lato della porta, rimuovere il corpo posteriore in materiale composito o ordinare la parte in acciaio / Para su uso en el lado de la puerta retire el cuerpo trasero compuesto o pida la pieza de acero / Pour l'utilisation du côté de la porte, enlever le corps arrière en composite ou commander la pièce en acier **80-11-01**

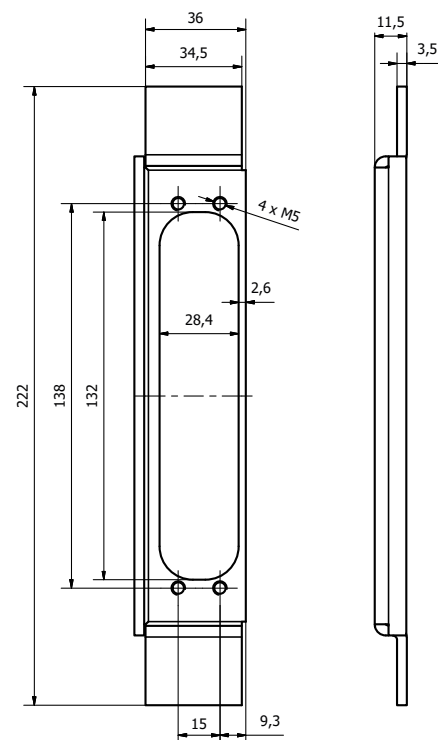
ANGLE TOLERANCE / TOLLERANZA DELL'ANGOLO / TOLERANCIA ANGULAR / TOLÉRANCE ANGULAIRE

Arm length Lunghezza del braccio Longitud del brazo Longueur du bras	>10	>10-50	>50-120	>120-400
Dimension without tolerance Dimensione senza tolleranza Dimensión sin tolerancia Dimension sans tolérance	±1°	±30'	±20'	±10'
Toler. for approx. dimension Toller. per la dim. approssimativa Tolerancia para la dimensión aprox. Tolér. pour la dim. approximative	±4°	±2°	±1°	±30'

LENGTH TOLERANCE / TOLLERANZA SULLA LUNGHEZZA / TOLERANCIA DE LONGITUD / TOLÉRANCE DE LONGUEUR

Section length Lunghezza della sezione Longitud de la sección Longueur de la section	>3	>3-6	>6-10	>10-30	>30-120	>120
Dimension without tolerance Dimensione senza tolleranza Dimensión sin tolerancia Dimension sans tolérance	±0,1	±0,15	±0,18	±0,25	±0,35	±0,75
Toler. for approx. dimension Toller. per la dim. approssimativa Tolerancia para la dimensión aprox. Tolér. pour la dim. approximative	±0,5	±0,6	±0,75	±1,0	±1,7	±3,0

100-11-01 DOOR



SUITABLE FOR / ADATTO PER / ADECUADO PARA / CONVIENT POUR
ESTETIC 100, ESTETIC 100 M, ESTETIC 100 M N, ESTETIC 100 Me

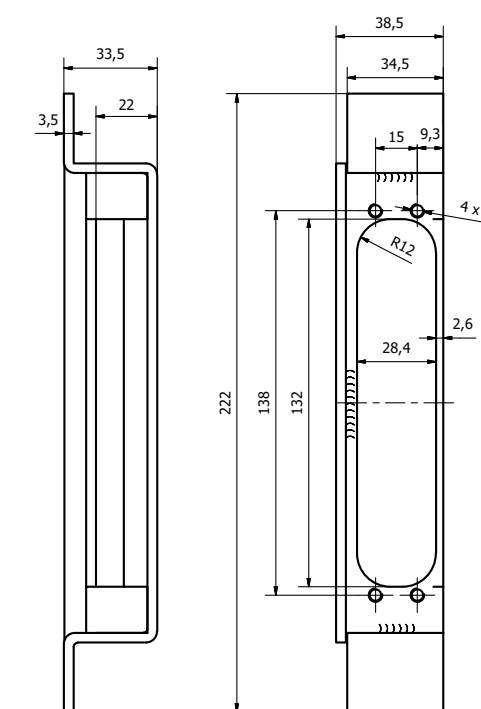
ANGLE TOLERANCE / TOLLERANZA DELL'ANGOLO / TOLERANCIA ANGULAR / TOLÉRANCE ANGULAIRE

Arm length Lunghezza del braccio Longitud del brazo Longueur du bras	>10	>10-50	>50-120	>120-400
Dimension without tolerance Dimensione senza tolleranza Dimensión sin tolerancia Dimension sans tolérance	±1°	±30'	±20'	±10'
Toler. for approx. dimension Toller. per la dim. approssimativa Tolerancia para la dimensión aprox. Tolér. pour la dim. approximative	±4°	±2°	±1°	±30'

LENGTH TOLERANCE / TOLLERANZA SULLA LUNGHEZZA / TOLERANCIA DE LONGITUD / TOLÉRANCE DE LONGUEUR

Section length Lunghezza della sezione Longitud de la sección Longueur de la section	>3	>3-6	>6-10	>10-30	>30-120	>120
Dimension without tolerance Dimensione senza tolleranza Dimensión sin tolerancia Dimension sans tolérance	±0,1	±0,15	±0,18	±0,25	±0,35	±0,75
Toler. for approx. dimension Toller. per la dim. approssimativa Tolerancia para la dimensión aprox. Tolér. pour la dim. approximative	±0,5	±0,6	±0,75	±1,0	±1,7	±3,0

100-11-01 FRAME



SUITABLE FOR / ADATTO PER / ADECUADO PARA / CONVIENT POUR
ESTETIC 100, ESTETIC 100 M, ESTETIC 100 M N, ESTETIC 100 Me

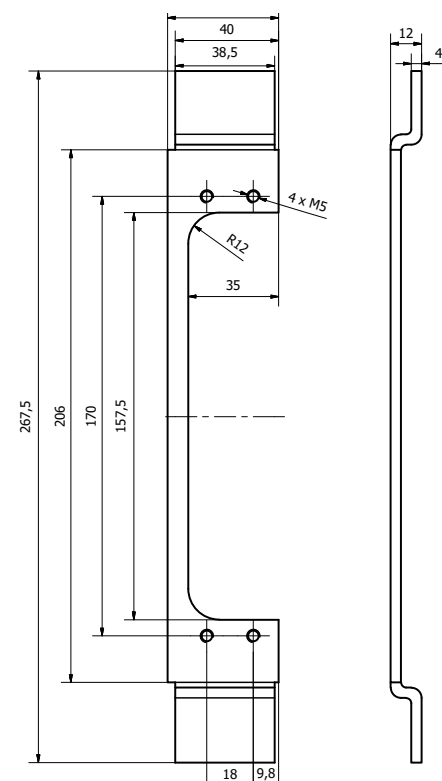
ANGLE TOLERANCE / TOLLERANZA DELL'ANGOLO / TOLERANCIA ANGULAR / TOLÉRANCE ANGULAIRE

Arm length Lunghezza del braccio Longitud del brazo Longueur du bras	>10	>10-50	>50-120	>120-400
Dimension without tolerance Dimensione senza tolleranza Dimensión sin tolerancia Dimension sans tolérance	±1°	±30'	±20'	±10'
Toler. for approx. dimension Toller. per la dim. approssimativa Tolerancia para la dimensión aprox. Tolér. pour la dim. approximative	±4°	±2°	±1°	±30'

LENGTH TOLERANCE / TOLLERANZA SULLA LUNGHEZZA / TOLERANCIA DE LONGITUD / TOLÉRANCE DE LONGUEUR

Section length Lunghezza della sezione Longitud de la sección Longueur de la section	>3	>3-6	>6-10	>10-30	>30-120	>120
Dimension without tolerance Dimensione senza tolleranza Dimensión sin tolerancia Dimension sans tolérance	±0,1	±0,15	±0,18	±0,25	±0,35	±0,75
Toler. for approx. dimension Toller. per la dim. approssimativa Tolerancia para la dimensión aprox. Tolér. pour la dim. approximative	±0,5	±0,6	±0,75	±1,0	±1,7	±3,0

130-11-01 DOOR



SUITABLE FOR / ADATTO PER / ADECUADO PARA / CONVIENT POUR
ESTETIC 130+8, ESTETIC 130+8e

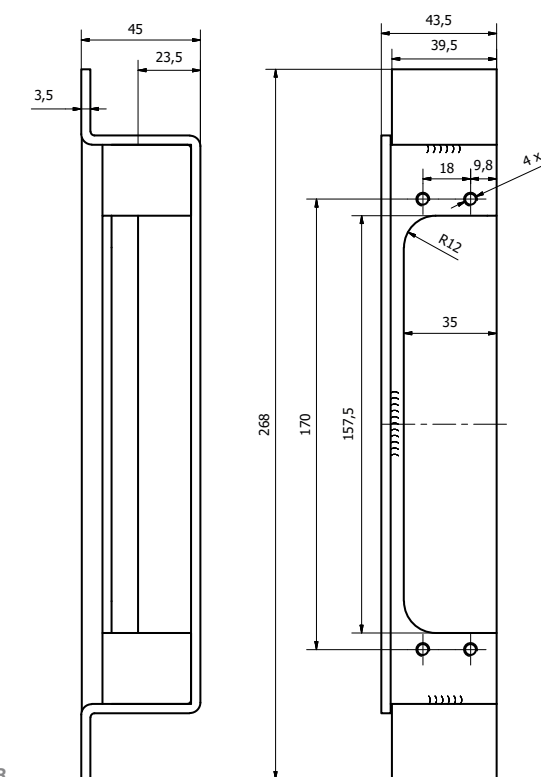
ANGLE TOLERANCE / TOLLERANZA DELL'ANGOLO / TOLERANCIA ANGULAR / TOLÉRANCE ANGULAIRE

Arm length Lunghezza del braccio Longitud del brazo Longueur du bras	>10	>10-50	>50-120	>120-400
Dimension without tolerance Dimensione senza tolleranza Dimensión sin tolerancia Dimension sans tolérance	±1°	±30'	±20'	±10'
Toler. for approx. dimension Toller. per la dim. approssimativa Tolerancia para la dimensión aprox. Tolér. pour la dim. approximative	±4°	±2°	±1°	±30'

LENGTH TOLERANCE / TOLLERANZA SULLA LUNGHEZZA / TOLERANCIA DE LONGITUD / TOLÉRANCE DE LONGUEUR

Section length Lunghezza della sezione Longitud de la sección Longueur de la section	>3	>3-6	>6-10	>10-30	>30-120	>120
Dimension without tolerance Dimensione senza tolleranza Dimensión sin tolerancia Dimension sans tolérance	±0,1	±0,15	±0,18	±0,25	±0,35	±0,75
Toler. for approx. dimension Toller. per la dim. approssimativa Tolerancia para la dimensión aprox. Tolér. pour la dim. approximative	±0,5	±0,6	±0,75	±1,0	±1,7	±3,0

130-11-01 FRAME



SUITABLE FOR / ADATTO PER / ADECUADO PARA / CONVIENT POUR
ESTETIC 130+8, ESTETIC 130+8e

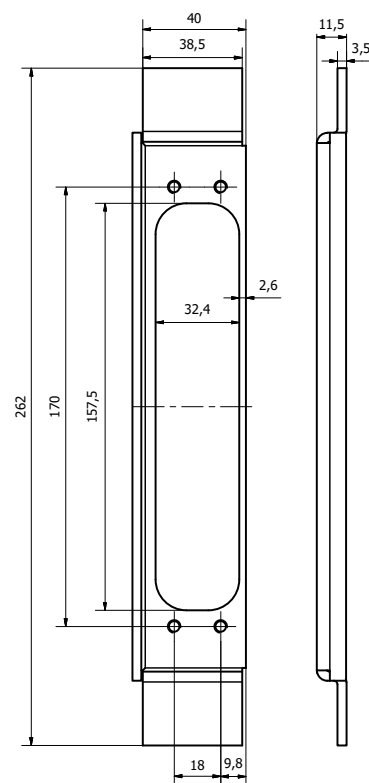
ANGLE TOLERANCE / TOLLERANZA DELL'ANGOLO / TOLERANCIA ANGULAR / TOLÉRANCE ANGULAIRE

Arm length Lunghezza del braccio Longitud del brazo Longueur du bras	>10	>10-50	>50-120	>120-400
Dimension without tolerance Dimensione senza tolleranza Dimensión sin tolerancia Dimension sans tolérance	±1°	±30'	±20'	±10'
Toler. for approx. dimension Toller. per la dim. approssimativa Tolerancia para la dimensión aprox. Tolér. pour la dim. approximative	±4°	±2°	±1°	±30'

LENGTH TOLERANCE / TOLLERANZA SULLA LUNGHEZZA / TOLERANCIA DE LONGITUD / TOLÉRANCE DE LONGUEUR

Section length Lunghezza della sezione Longitud de la sección Longueur de la section	>3	>3-6	>6-10	>10-30	>30-120	>120
Dimension without tolerance Dimensione senza tolleranza Dimensión sin tolerancia Dimension sans tolérance	±0,1	±0,15	±0,18	±0,25	±0,35	±0,75
Toler. for approx. dimension Toller. per la dim. approssimativa Tolerancia para la dimensión aprox. Tolér. pour la dim. approximative	±0,5	±0,6	±0,75	±1,0	±1,7	±3,0

150-11-01 DOOR



SUITABLE FOR / ADATTO PER / ADECUADO PARA / CONVIENT POUR
ESTETIC 150, ESTETIC 150e

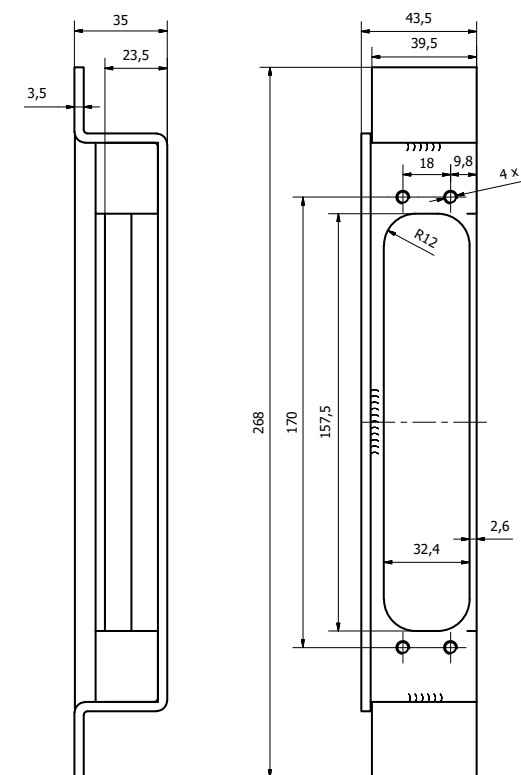
ANGLE TOLERANCE / TOLLERANZA DELL'ANGOLO / TOLERANCIA ANGULAR / TOLÉRANCE ANGULAIRE

Arm length Lunghezza del braccio Longitud del brazo Longueur du bras	>10	>10-50	>50-120	>120-400
Dimension without tolerance Dimensione senza tolleranza Dimensión sin tollerancia Dimension sans tolérance	±1°	±30'	±20'	±10'
Toler. for approx. dimension Toller. per la dim. approssimativa Tolerancia para la dimensión aprox. Tolér. pour la dim. approximative	±4°	±2°	±1°	±30'

LENGTH TOLERANCE / TOLLERANZA SULLA LUNGHEZZA / TOLERANCIA DE LONGITUD / TOLÉRANCE DE LONGUEUR

Section length Lunghezza della sezione Longitud de la sección Longueur de la section	>3	>3-6	>6-10	>10-30	>30-120	>120
Dimension without tolerance Dimensione senza tolleranza Dimensión sin tollerancia Dimension sans tolérance	±0,1	±0,15	±0,18	±0,25	±0,35	±0,75
Toler. for approx. dimension Toller. per la dim. approssimativa Tolerancia para la dimensión aprox. Tolér. pour la dim. approximative	±0,5	±0,6	±0,75	±1,0	±1,7	±3,0

150-11-01 FRAME



SUITABLE FOR / ADATTO PER / ADECUADO PARA / CONVIENT POUR
ESTETIC 150, ESTETIC 150e

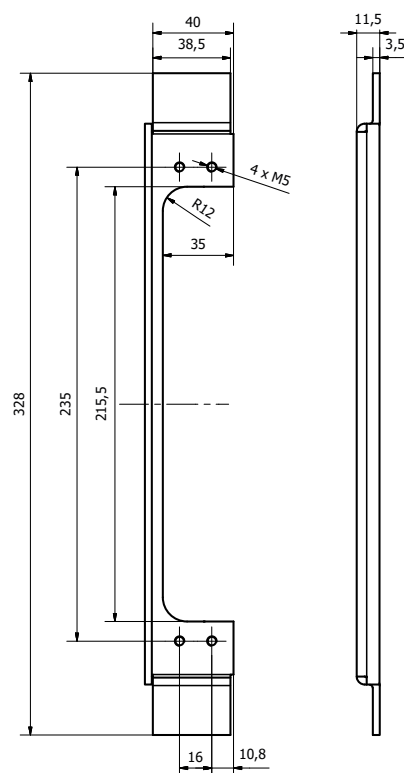
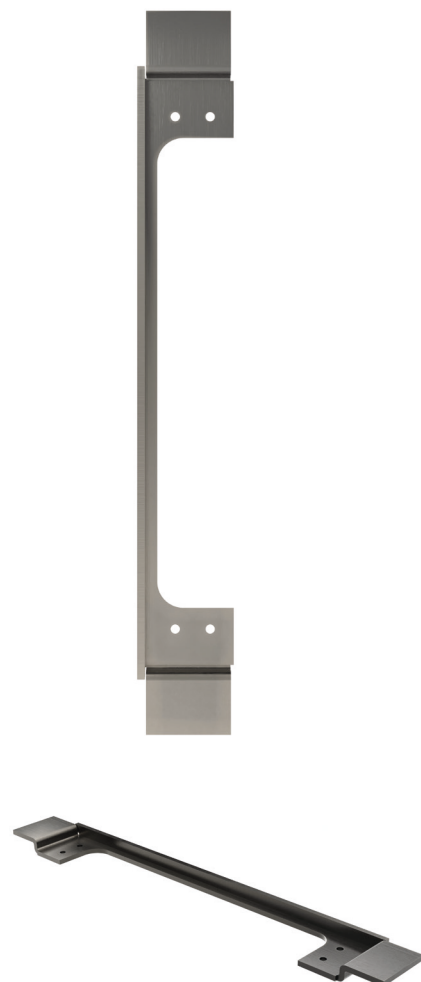
ANGLE TOLERANCE / TOLLERANZA DELL'ANGOLO / TOLERANCIA ANGULAR / TOLÉRANCE ANGULAIRE

Arm length Lunghezza del braccio Longitud del brazo Longueur du bras	>10	>10-50	>50-120	>120-400
Dimension without tolerance Dimensione senza tolleranza Dimensión sin tollerancia Dimension sans tolérance	±1°	±30'	±20'	±10'
Toler. for approx. dimension Toller. per la dim. approssimativa Tolerancia para la dimensión aprox. Tolér. pour la dim. approximative	±4°	±2°	±1°	±30'

LENGTH TOLERANCE / TOLLERANZA SULLA LUNGHEZZA / TOLERANCIA DE LONGITUD / TOLÉRANCE DE LONGUEUR

Section length Lunghezza della sezione Longitud de la sección Longueur de la section	>3	>3-6	>6-10	>10-30	>30-120	>120
Dimension without tolerance Dimensione senza tolleranza Dimensión sin tollerancia Dimension sans tolérance	±0,1	±0,15	±0,18	±0,25	±0,35	±0,75
Toler. for approx. dimension Toller. per la dim. approssimativa Tolerancia para la dimensión aprox. Tolér. pour la dim. approximative	±0,5	±0,6	±0,75	±1,0	±1,7	±3,0

200-11-01 DOOR



SUITABLE FOR / ADATTO PER / ADECUADO PARA / CONVIENT POUR
ESTETIC 200, ESTETIC 200e

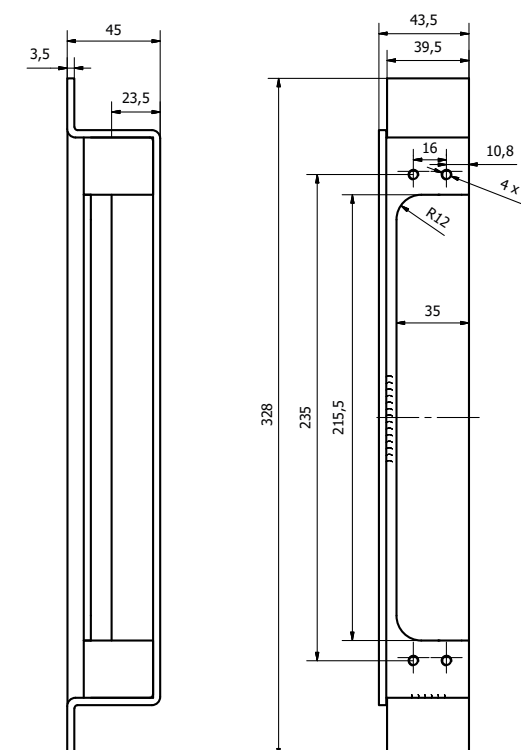
ANGLE TOLERANCE / TOLLERANZA DELL'ANGOLO / TOLERANCIA ANGULAR / TOLÉRANCE ANGULAIRE

Arm length Lunghezza del braccio Longitud del brazo Longueur du bras	>10	>10-50	>50-120	>120-400
Dimension without tolerance Dimensione senza tolleranza Dimensión sin tolerancia Dimension sans tolérance	±1°	±30'	±20'	±10'
Toler. for approx. dimension Toller. per la dim. approssimativa Tolerancia para la dimensión aprox. Tolér. pour la dim. approximative	±4°	±2°	±1°	±30'

LENGTH TOLERANCE / TOLLERANZA SULLA LUNGHEZZA / TOLERANCIA DE LONGITUD / TOLÉRANCE DE LONGUEUR

Section length Lunghezza della sezione Longitud de la sección Longueur de la section	>3	>3-6	>6-10	>10-30	>30-120	>120
Dimension without tolerance Dimensione senza tolleranza Dimensión sin tolerancia Dimension sans tolérance	±0,1	±0,15	±0,18	±0,25	±0,35	±0,75
Toler. for approx. dimension Toller. per la dim. approssimativa Tolerancia para la dimensión aprox. Tolér. pour la dim. approximative	±0,5	±0,6	±0,75	±1,0	±1,7	±3,0

200-11-01 FRAME



SUITABLE FOR / ADATTO PER / ADECUADO PARA / CONVIENT POUR
ESTETIC 200, ESTETIC 200e

ANGLE TOLERANCE / TOLLERANZA DELL'ANGOLO / TOLERANCIA ANGULAR / TOLÉRANCE ANGULAIRE

Arm length Lunghezza del braccio Longitud del brazo Longueur du bras	>10	>10-50	>50-120	>120-400
Dimension without tolerance Dimensione senza tolleranza Dimensión sin tolerancia Dimension sans tolérance	±1°	±30'	±20'	±10'
Toler. for approx. dimension Toller. per la dim. approssimativa Tolerancia para la dimensión aprox. Tolér. pour la dim. approximative	±4°	±2°	±1°	±30'

LENGTH TOLERANCE / TOLLERANZA SULLA LUNGHEZZA / TOLERANCIA DE LONGITUD / TOLÉRANCE DE LONGUEUR

Section length Lunghezza della sezione Longitud de la sección Longueur de la section	>3	>3-6	>6-10	>10-30	>30-120	>120
Dimension without tolerance Dimensione senza tolleranza Dimensión sin tolerancia Dimension sans tolérance	±0,1	±0,15	±0,18	±0,25	±0,35	±0,75
Toler. for approx. dimension Toller. per la dim. approssimativa Tolerancia para la dimensión aprox. Tolér. pour la dim. approximative	±0,5	±0,6	±0,75	±1,0	±1,7	±3,0



THE ESSENTIAL IS INVISIBLE

L'ESSENZIALE È INVISIBILE / LO ESENCIAL ES INVISIBLE / L'ESSENTIEL EST INVISIBLE



28, Allée du Plateau 93250 - Villemomble - France

T. +33 149.350.854

E. cemom@cemom.com

cemom.com



cemom
CEMAX GROUP

28, Allée du Plateau 93250
Villemomble - France

T. +33 149.350.854
E. cemom@cemom.com

cemom.com